

招标文件

项目编号：SZ1000G241129001

项目名称：黑龙江省鹤岗市小区老旧供水设施改造工程项目 EPC 工程
总承包

招标人：鹤岗市市政基础设施管护中心

招标代理机构：中洽达（黑龙江）工程管理服务（集团）有限公司

日期：2024 年 12 月

目录

第一章 招标公告	- 1 -
第二章 投标人须知	- 5 -
第三章 评标办法	- 29 -
第四章 合同条款及格式	- 41 -
第五章 发包人要求	- 132 -
第六章 标准、规范和要求	- 152 -
第七章 投标文件格式	- 185 -

第一章 招标公告

黑龙江省鹤岗市小区老旧供水设施改造工程项目 EPC 工程总承包招标公告

项目编号：SZ1000G241129001

1. 招标条件

本招标项目已由鹤发改投资〔2024〕65号、鹤城执法发〔2024〕49号批准建设，建设资金来源为超长期特别国债资金和地方政府配套。项目已具备招标条件，现对该项目采用EPC发包方式进行公开招标。

2. 项目概况与招标范围

2.1 项目名称：黑龙江省鹤岗市小区老旧供水设施改造工程项目 EPC 工程总承包；

2.2 建设地点：鹤岗市城区；

2.3 最高投标限价：6519.42 万元（设计费：250.21 万元，建安费：6269.21 万元）

2.4 建设内容及规模：改造老旧小区供水管线共 27211 米，设计管径 DN20-DN200。改造水表井(箱)646 座(个)，其中室内水表箱 391 个，室外水表井 255 座等。

2.5 资金来源：超长期特别国债资金和地方政府配套。

2.6 计划工期：计划工期 516 日历天，计划开工时间：2024 年 12 月 28 日，计划竣工日期：2026 年 05 月 27 日（实际开竣工时间以总承包合同约定为准）。

2.7 招标内容：本标段为 EPC 工程总承包，工作范围包含但不限于完成该项目的工程设计、清单编制、设备材料的采购、运输、保管、工程施工、总承包管理、竣工图编制及竣工资料整理以及与本项目实施有关的技术支持和技术服务工作，并承担工程质量、进度、安全、造价控制等全面责任和施工期间内的所有工程总承包工作内容，并配合相关部门结（决）算、审计、工程保修等工作。

（1）工程设计：施工图设计、施工现场技术服务等。

（2）工程施工：可行性研究报告、初步设计文件及施工设计图纸及工程量清单范围内所包含的全部内容。

2.8 质量要求：

（1）工程设计：符合国家、行业设计规范和标准，并达到规范要求的各阶段设计深度要求；

（2）工程施工：符合现行国家、行业及地方工程施工质量验收标准以及相关专业验收规范的合格标准；

2.9 标段划分：本项目不划分标段。

2.10 评标办法：综合评估法-评定分离模式，具体定标规则详见招标文件；

3. 投标人资格要求

本次招标要求投标人须是在中华人民共和国境内注册的有能力提供本招标所需服务的法人单位，具备有效的营业执照、具有相应的履约能力，并同时满足以下条件：

3.1 投标人需具备以下条件：

①设计单位：须具备建设行政主管部门核发的市政行业(给水工程)专业设计乙级及以上资质或市政行业设计乙级及以上资质或工程设计综合资质；

②施工单位：须具备建设行政主管部门核发的市政公用工程施工总承包二级及以上资质，并具备有效的安全生产许可证；

3.2 人员及其他要求：

3.2.1 项目负责人：①项目总负责人：1 人，具备市政公用工程专业一级注册建造师执业资格。拟派总承包项目经理承诺未担任其他任何在施建设工程项目的项目负责人或其他施

工管理工作；（以投标截止日当日的状态为准，提供无在建承诺）。②设计项目负责人：1人，具备注册公用设备工程师(给水排水)证书或给水排水专业高级及以上职称。③施工项目负责人：1人，具备市政公用工程专业一级注册建造师执业资格，有效的安全生产考核合格证书。不得同时在两个或者两个以上工程项目担任工程总承包项目经理、施工项目负责人；（以投标截止日当日的状态为准，提供无在建承诺）

3.2.2 拟派设计项目管理机构人员最低要求：设计项目负责人1人，其余人员要求不少于5人，其余人员提供中级及以上职称证书；

3.2.3 拟派施工项目管理机构人员最低要求：按照《黑龙江省房屋建筑和市政基础设施工程施工现场管理人员配备管理办法》（黑建规〔2023〕2号）文件有关规定，不低于文件规定的标准数量配备项目管理机构人员，否则其投标将被否决。投标人也可以根据项目管理需要增加岗位或人员。对项目管理人员及施工现场建筑工人进行实名制管理。

注：以上人员必须在投标人本企业注册，不得同时在两个或者两个以上单位受聘或者执业，提供本单位2024年9月至2024年11月连续3个月为其缴纳养老保险的证明（住建部建办市函【2019】92号文规定的6种类型除外）。

3.2.4 接受联合体

联合体成员不得超过2个。联合体各方须签订联合体投标协议书，明确联合体牵头人和各方权利义务。联合体中各方不得再以自己名义单独或参加其他联合体在本项目中投标，相关投标均将被否决。由同一专业的单位组成的联合体，按照资质等级较低的单位确定资质等级。

3.3 投标人还需满足的其他条件：

3.3.1 投标人及其法定代表人、拟派项目总负责人、设计项目负责人、施工项目负责人近三年（2021年12月至开标之日）无行贿犯罪记录，在“中国裁判文书网”

（<http://wenshu.court.gov.cn/>）进行查询，如有行贿犯罪记录，不得参与本项目投标（以“中国裁判文书网”网站截图为准）。

3.3.2 投标人及其法定代表人、拟派项目总负责人、设计项目负责人、施工项目负责人未被最高人民法院在“信用中国”（<https://www.creditchina.gov.cn/>）或各级信用信息共享平台中列入失信被执行人名单。评标时，以网站截图及开标当日查询的结果为准。

3.3.3 投标人须针对本项目提供拟投标企业无拖欠工程款和农民工工资承诺书，以证明投标人没有拖欠工程款和农民工工资的情形。

3.3.4 与招标人存在利害关系可能影响招标公正性的法人、其他组织或者个人，不得参加投标；单位负责人为同一人或者存在控股、管理关系的不同单位，不得同时参加同一标段投标或者未划分标段的同一招标项目投标，否则相关投标均无效。

4. 招标文件的获取

4.1 潜在投标人应在黑龙江公共资源交易网（<https://ggzyjyw.hl.gov.cn/>）进行用户注册、办理数字证书，使用数字证书登录黑龙江公共资源交易网上的“交易平台”，下载招标文件。下载时间为2024年12月02日17时00分至2024年12月09日17时00分（北京时间，下同）。

有关手续请查看“黑龙江公共资源交易网”中的《关于黑龙江公共资源交易平台用户注册及办理数字证书的说明》。

5. 投标文件的递交

5.1 投标文件递交方式为网上递交，投标截止时间为2024年12月24日9时00分，投标人应在截止时间前通过黑龙江公共资源交易网（<https://ggzyjyw.hl.gov.cn/>）的“交易平台”递交电子投标文件；

5.2 在投标截止时间后递交的电子投标文件，系统不予接收。

6. 开标时间及开标方式

6.1 开标时间：2024 年 12 月 24 日 9 时 00 分。线上开标，投标人无需到达现场。

6.2 开标方式：该项目为线上开标。各投标人在开标时间前，安装好数字证书驱动程序，提前登录黑龙江公共资源交易网（<https://ggzyjyw.hlj.gov.cn/>）交易平台，按照远程开标操作手册完成开标程序。

7. 踏勘现场和答疑安排

7.1 招标人不统一组织踏勘现场。

7.2 投标人提问、质疑以及招标人对招标文件的澄清均通过网上进行。

8. 发布公告的媒介

本次招标公告在黑龙江公共资源交易网（<https://ggzyjyw.hlj.gov.cn/>）上发布。

9. 联系方式

招标投标行政监督与受理投诉单位：鹤岗市住房和城乡建设局建筑业管理科；

联系人：曲先生

联系电话：0468-3415813

招标人：鹤岗市市政基础设施管护中心

联系人：刘先生

电 话：0468-3331186

招标代理机构：中洽达（黑龙江）工程管理服务（集团）有限公司

地址：哈尔滨市南岗区东大直街 259 号 23 层 H 号

联系人：杨先生

电话：15045649676

*投标保证金

电子保函方式：

投标人登录后在招标公告中选择要投标的项目，点击投标准备，填写相关信息进行确认投标。然后在我的项目中选择相应的项目选择项目流程，选择办理电子保函按钮根据提示进行电子保函办理，并以系统查询到的电子保函作为保证金鉴收的依据。

现金方式：

投标人在交易平台中选择以现金方式提交交易保证金。在线自行选择提交保证金的银行，获取参与本次投标的随机子账户，在招标文件规定的保证金提交截止时间之前，以电汇方式将保证金足额汇入黑龙江省公共资源交易平台对接的银行中（须从投标人基本账户转出）。

投标保证金的退还：

中标公示结束后，如未收到投标人或行政主管部门关于项目存在投诉的书面通知，由招标人/招标代理机构在交易平台点击保证金退回申请。如收到书面通知，应当暂停投标保证金退还。招标人与中标人签订合同后，应于 5 日内将合同的主要内容在“黑龙江公共资源交易网”登记，并及时退还中标人的投标保证金。保证金缴纳及退还时发生的跨行手续费，由投标人承担。具体操作详见“黑龙江公共资源交易网”中的《服务指南》黑龙江省公共资源交易平台电子保函-操作手册、黑龙江省公共资源交易平台工程建设-工作台-投标人操作手册及设投标人操作视频。

注：按鹤发改联发〔2024〕106 号文件要求，建议全面推行使用保函缴纳保证金。

第二章 投标人须知

(一) 投标人须知前附表

条款号	条款名称	编列内容
1	招标人	名称：鹤岗市市政基础设施管护中心 地址：鹤岗市 联系人：刘先生 电话：0468-3331186
2	招标代理机构	招标代理机构：中洽达（黑龙江）工程管理服务（集团）有限公司 地址：哈尔滨市南岗区东大直街 259 号 23 层 H 号 项目联系人：杨先生 联系电话：电话：15045649676 电子邮件：zqdgcg1@126.com
3	工程名称	黑龙江省鹤岗市小区老旧供水设施改造工程项目 EPC 工程总承包
4	建设地点	鹤岗市城区
5	最高限价	6519.42 万元（设计费：250.21 万元，建安费：6269.21 万元） 1、投标人所提供的投标报价不得超过最高限价，如超过则视做废标； 2、项目最终结算价格，以政府财政审批价格为准；
6	招标范围	本标段为 EPC 工程总承包，工作范围包含但不限于完成该项目的工程设计、清单编制、设备材料的采购、运输、保管、工程施工、总承包管理、竣工图编制及竣工资料整理以及与本项目实施有关的技术支持和技术服务工作，并承担工程质量、进度、安全、造价控制等全面责任和施工期间内的所有工程总承包工作内容，并配合相关部门结（决）算、审计、工程保修等工作。 (1) 工程设计：施工图设计、施工现场技术服务等。 (2) 工程施工：可行性研究报告、初步设计文件及施工设计图纸及工程量清单范围内所包含的全部内容。
7	资金来源	超长期特别国债资金和地方政府配套。
8	资格审查方式	资格后审，资格审查由招标人委托的资格审查委员会进行，资格审查结果将在评标公示中一并公示。
9	投标人资质条件、能力和信誉	3.1 投标人需具备以下条件： ①设计单位：须具备建设行政主管部门核发的市政行业（给水工程）专业设计乙级及以上资质或市政行业设计乙级及以上资质或工程设计综合资质； ②施工单位：须具备建设行政主管部门核发的市政公用工程施工总承包二级及以上资质，并具备有效的安全生产许可证； 3.2 人员及其他要求： 3.2.1 项目负责人：①项目总负责人：1 人，具备市政公用工程专业一级注册建造师执业资格。拟派总承包项目经理承诺未担任其他任何在施建设工程项目的项目负责人或其他施工管理工作；（以投标截止日当日的状态为准，提供无在建承诺）。②设计项目负责人：1 人，具

		<p>备注册公用设备工程师(给水排水)证书或给水排水专业高级及以上职称。③施工项目负责人：1人，具备市政公用工程专业一级注册建造师执业资格，有效的安全生产考核合格证书。不得同时在两个或者两个以上工程项目担任工程总承包项目经理、施工项目负责人；（以投标截止日当日的状态为准，提供无在建承诺）</p> <p>3.2.2 拟派设计项目管理机构人员最低要求：设计项目负责人1人，其余人员要求不少于5人，其余人员提供中级及以上职称证书；</p> <p>3.2.3 拟派施工项目管理机构人员最低要求：按照《黑龙江省房屋建筑和市政基础设施工程施工现场管理人员配备管理办法》（黑建规〔2023〕2号）文件有关规定，不低于文件规定的标准数量配备项目管理机构人员，否则其投标将被否决。投标人也可以根据项目管理需要增加岗位或人员。对项目管理人员及施工现场建筑工人进行实名制管理。</p> <p>注：以上人员必须在投标人本企业注册，不得同时在两个或者两个以上单位受聘或者执业，提供本单位2024年9月至2024年11月连续3个月为其缴纳养老保险的证明（住建部建办市函【2019】92号文规定的6种类型除外）。</p> <p>3.2.4 接受联合体</p> <p>联合体成员不得超过2个。联合体各方须签订联合体投标协议书，明确联合体牵头人和各方权利义务。联合体中各方不得再以自己名义单独或参加其他联合体在本项目中投标，相关投标均将被否决。由同一专业的单位组成的联合体，按照资质等级较低的单位确定资质等级。</p> <p>3.3 投标人还需满足的其他条件：</p> <p>3.3.1 投标人及其法定代表人、拟派项目总负责人、设计项目负责人、施工项目负责人近三年（2021年12月至开标之日）无行贿犯罪记录，在“中国裁判文书网”（http://wenshu.court.gov.cn/）进行查询，如有行贿犯罪记录，不得参与本项目投标（以“中国裁判文书网”网站截图为准）。</p> <p>3.3.2 投标人及其法定代表人、拟派项目总负责人、设计项目负责人、施工项目负责人未被最高人民法院在“信用中国”（https://www.creditchina.gov.cn）或各级信用信息共享平台中列入失信被执行人名单。评标时，以网站截图及开标当日查询的结果为准。</p> <p>3.3.3 投标人须针对本项目提供拟投标企业无拖欠工程款和农民工工资承诺书，以证明投标人没有拖欠工程款和农民工工资的情形。</p> <p>3.3.4 与招标人存在利害关系可能影响招标公正性的法人、其他组织或者个人，不得参加投标；单位负责人为同一人或者存在控股、管理关系的不同单位，不得同时参加同一标段投标或者未划分标段的同一招标项目投标，否则相关投标均无效。</p>
10	是否接受联合体投标	<p>本次招标接受联合体投标</p> <p>联合体成员不得超过2个。联合体各方须签订联合体投标协议书，明确联合体牵头人和各方权利义务。联合体中各方不得再以自己名义单独或参加其他联合体在同一合同段中投标，相关投标均将被否决。由同一专业的单</p>

		位组成的联合体,按照资质等级较低的单位确定资质等级。
11	踏勘	不组织,投标人应自行前往建设地点进行实地踏勘。
12	投标预备会	不召开
13	投标人提出问题的截止时间	投标截止时间 10 日前 (超出规定时间提出的问题, 招标人将不再予以澄清)
14	投标截止时间	详见招标公告
15	投标有效期	120 日历天 (从投标截止之日算起)
16	投标保证金	<p>投标保证金的金额: 30 万元</p> <p>是否要求投标人递交投标保证金: <input type="checkbox"/> 不要求 <input checked="" type="checkbox"/> 要求, 投标保证金的形式: 电汇或保函 投标保证金的金额: 叁拾万元整 (人民币) 递交截止时间: 2024年12月23日9时00分 保函方式: 投标人在交易平台中选择以保函方式提交投标保证金, 并在线申请保函。系统以收到的电子保函作为保证金鉴收的依据。 电汇方式: 投标人在交易平台中选择以现金方式提交投标保证金, 在线选择银行, 获得随机子账户, 在招标文件规定的保证金提交截止时间之前, 以电汇方式将保证金汇入与黑龙江省公共资源交易电子平台对接的银行之一 (须从投标人基本账户转出)。投标人按照投标保证金系统使用说明, 选择银行, 获取参与本次投标的随机子账户, 将保证金足额汇入该随机子账户。 投标保证金缴纳方式详见“黑龙江公共资源交易网”-下载中心投标人操作手册。 投标保证金 (含利息) 的退还: 中标公示结束后, 如未收到投标人或行政主管部门关于项目存在投诉的书面通知, 由招标人/招标代理机构在交易平台点击保证金退回申请。如收到书面通知, 应当暂停投标保证金退还。招标人与中标人签订合同后, 应于5个工作日内将合同的主要内容在“黑龙江公共资源交易网”登记, 并及时退还投标人投标保证金 (含利息)。 保证金缴纳及退还时发生的跨行手续费, 由投标人承担。 投标保证金必须从投标人基本账户拨出, 且投标保证金的付款单位与投标单位的名称必须一致。如投标人未按此要求办理而产生的一切后果由投标人自行承担。 特别提示: 联合体投标时, 投标保证金必须由牵头人缴纳。</p>
17	开标时间	开标时间: 2024年12月24日09时00分
18	评标方法	综合评估法-评定分离模式
19	评标地点	鹤岗市公共资源交易中心
20	评标委员会的人员组成	由招标人依法组建。 评标委员会构成: 7 人 其中招标人代表 2 人, 专家 5 人;

		评标专家确定方式：自黑龙江省综合评标评审专家库中随机抽取。
21	近年财务状况的年份要求	近3年，指2021年至招标公告发布之日
22	近年完成的类似项目	近3年，指2021年12月至招标公告发布之日
23	近年发生的诉讼及仲裁情况	近3年，指2021年12月至招标公告发布之日
24	清标	/
25	定标方法	实力信誉定标原则
26	定标规则	评标委员会对满足招标文件实质性要求的投标文件，按照招标文件规定的评分标准进行打分，并推荐出3名中标候选人，推荐的中标候选人不标明排序，而后由招标人委托评标委员会对3名中标候选人排序并确定中标人。中标候选人排序和确定中标人应当按以下原则进行： 实力信誉定标原则：在中标候选人中，按照总体实施方案等评审因素评审得分由高至低确定中标候选人排序，总体实施方案等评审因素评审得分相同时，按综合评分高低确定排序，排序第一的中标候选人为中标人。
27	定标委员会的组建	评标委员会对满足招标文件实质性要求的投标文件，按照招标文件规定的评分标准进行打分，并推荐出3名中标候选人，推荐的中标候选人不标明排序，而后由招标人委托评标委员会对3名中标候选人排序并确定中标人。中标候选人排序和确定中标人应当按以下原则进行： 实力信誉定标原则：在中标候选人中，按照总体实施方案等评审因素评审得分由高至低确定中标候选人排序，总体实施方案等评审因素评审得分相同时，按综合评分高低确定排序，排序第一的中标候选人为中标。
28	定标会地点及时间	鹤岗市公共资源交易中心；
29	投标文件电子版	<input type="checkbox"/> 不要求 <input checked="" type="checkbox"/> 要求，投标人需在开标当天9时至9时30分之间（以邮箱收到邮件的时间为准），将完整版电子投标文件（PDF形式及WORD形式）、投标人代表的姓名及联系电话，以电子邮件形式发送至zqdgcggl@126.com。邮件主题名称应为投标企业名称+项目文件（以上文件放入一个压缩包中，一个邮件发送即可）。投标人发送邮箱的文件由于发送不完整、格式不正确、无法下载读取等导致无法使用的，或邮箱发送的有效文件不全、缺失的，或逾期发送、未发送至指定邮箱的，视为未实质性响应招标文件，按否决投标处理。 请各投标人在规定时间内将相关材料一次性发送，如有修改的，将以规定时间内最后一次收到的邮件为准。 投标人发送邮箱的投标文件需与系统上传文件一致。
30	重新评标	依法必须进行招标的项目的招标投标活动违反招标投标法和实施条例的规定，对中标结果造成实质性影响，但能采取补救措施予以纠正且存在下列情形之一的，招标人将依法组织重新评标： （1）评标委员会评审有误或未能按照同一标准评审的； （2）评标委员会的组建及人员组成不符合法定要求的； （3）其他法律法规规定的应予以重新评标的情形。

31	重新招标	<p>有下列情形之一的，招标人将重新招标：</p> <p>(1) 至投标截止时间止，投标人少于 3 个的；</p> <p>(2) 经评标委员会评审后否决所有投标的；</p> <p>(3) 中标人（包括按招标文件规定的选择顺序依次确定的所有中标人）均主动放弃中标，或者未按招标文件规定提交履约保证金，或者被查实存在影响中标结果的违法行为等情形，均不符合中标条件的；</p> <p>(4) 排名第一的中标候选人放弃中标、因不可抗力不能履行合同、不按照招标文件要求提交履约保证金，或者被查实存在影响中标结果的违法行为等情形，不符合中标条件且招标人在本章前附表中选择重新招标的；</p> <p>(5) 依法必须进行招标的项目的招标投标活动违反招标投标法和实施条例的规定，对中标结果造成实质性影响，且不能采取补救措施予以纠正或招标被行政监督部门确认无效的；</p> <p>(6) 开标后，有效投标不足 3 名使得投标明显缺乏竞争，且评标委员会决定否决所有投标的；</p> <p>(7) 所有投标均被作为否决投标处理的；</p> <p>(8) 除非已经产生中标候选人，在投标有效期内同意延长投标有效期的投标人少于 3 个的，招标人应当依法重新招标；</p> <p>(9) 其他法律法规规定的应予以重新招标的情形。</p>
32	不再招标	重新招标后投标人仍少于 3 个或者所有投标被否决的，属于必须审批或核准的工程建设项项目，经原审批或核准部门批准不再进行招标。
33	合同签订期限	中标结果公示期满后 30 日内（因投诉暂停的除外）。
34	履约担保及质量保证金	是否要求中标人提交履约保证金：√否，质量保证金：按照合同签订金额的 3%收取
35	评标内容的保密	<p>1. 中标人确定后，招标人不对未中标人就评标过程以及未能中标原因做出任何解释；</p> <p>2. 开标后，凡属于对投标文件的审查、澄清、评价和比较的有关资料、以及与评标有关的其他任何情况均应严格保密；</p> <p>3. 开标后，在投标文件的评审和比较、中标候选人推荐以及授予合同的过程中，投标人向招标人和评标委员会施加影响的任何行为，都有可能会导致其投标被拒绝；</p> <p>4. 预中标人确定后，未中标人不得向评标委员会组成人员或其他有关人员索问评标过程的情况和材料。</p>
36	合同签订及竣工验收等	<p>①中标人与建设单位签订施工设计总承包合同约定</p> <p>②合同签订后，施工阶段由建设单位支付 30%预付款；</p> <p>③竣工后，由建设单位及供水经营企业共同对项目进行验收；</p> <p>④由建设单位负责组织结算报审工作，项目最终结算价款由财政部门或第三方咨询机构审定。</p> <p>工程结算价交由发包人按审计单位审计，最终结算价以发包人或发包人委托的审计单位出具的审计报告为结算依据；</p> <p>如在设计、施工过程中发生增减量变化，需另行计算。</p>
37	异议	投标人或者其他利害关系人就下列事项进行投诉的，应当在规定时限内先向招标人提出异议，招标人应在收到异议之日起 3 日内作出答复，作出答复前，将暂停招标

		<p>投标活动。</p> <ol style="list-style-type: none"> 1. 对资格预审公告或招标公告有异议的，应当在资格预审公告或招标公告开始发布之日起 5 日内提出； 2 对资格预审文件有异议的，应当在提交资格预审文件截止时间 2 日前提出； 3. 对招标文件有异议的，应当在投标截止时间 10 日前提出； 4. 对开标有异议的，应当在开标现场向招标人提出，招标人应当当场作出答复，并制作记录； 5. 对评标结果或定标结果有异议的，应当在中标候选人公示期间向招标人提出。 <p>投标人或者其他利害关系人应以书面形式向招标人提出异议，书面异议材料应加盖投标人公章、法定代表人或授权委托人签字；由授权委托人签署的，还应附法定代表人签署的授权委托书原件。</p>
38	投诉	<ol style="list-style-type: none"> 1. 投标人或者其他利害关系人认为招标投标活动不符合法律、行政法规规定的，可以自知道或者应当知道之日起 10 日内向有关行政监督部门投诉。投诉必须有明确的请求和必要的证明材料； 2. 投标人或者其他利害关系人按前述异议规定应当先向招标人提出异议的，在收到招标人答复前，投标人或者其他利害关系人不得就相关事项向行政监督部门投诉，但招标人无正当理由不在规定时间内答复的除外； 3. 投标人或者其他利害关系人不得通过捏造事实、伪造证明材料等方式，或者以非法手段或者非法渠道获取的证据材料提出投诉，也不得以阻碍招标投标活动正常进行为目的进行恶意投诉； 4. 投标人或者其他利害关系人应按照国家及省市关于工程建设项目招标投标活动投诉处理办法的相关规定，向有管辖权的行政监督部门提交书面投诉书，并附有明确的请求和必要的合法证明材料。投诉人是法人的，投诉书必须由其法定代表人（或者授权委人）签字并加盖投诉人公章，由授权委托人签署的，还应附法定代表人签署的授权委托书及有效身份证明的复印件；其他组织或者个人投诉的，投诉书必须由其主要负责人或者投诉人本人签字，并附有效身份证明复印件。
39	对恶意投诉、无理缠诉等行为的处罚	<p>根据《中华人民共和国招标投标法实施条例》（国务院令 第 613 号）、《黑龙江省房屋建筑和市政基础设施工程招标投标投诉处理办法》（黑建规范（2020）9 号）文件规定，投标人或者其他利害关系人在本项目招标投标活动中如出现捏造事实、伪造材料、以非法手段或者非法渠道取得证明材料进行异议和投诉、以及以阻碍招标投标活动正常进行为目的进行恶意投诉、无理缠诉等行为的，将严格按照规定处理；给他人造成损失的依法承担赔偿责任。</p>
40	是否实行计算机辅助评标	<p><input type="checkbox"/> 否 <input checked="" type="checkbox"/> 是，投标人需递交投标文件电子版，同时按本须知要求编制及报送。</p>
41	词语定义	<p>类似项目是指：与招标项目结构形式、建筑规模、建筑性质、运作模式类似的工程项目。</p>
42	同义词语	<p>构成招标文件组成部分的“协议书”、“通用合同条款”、“专用合同条款”、“合同附件”、“技术标准</p>

		和要求”和“工程量清单”等章节中出现的措辞“发包人”和“承包人”，在招标投标阶段应当分别按“招标人”和“投标人”进行理解。
43	知识产权	1. 构成本招标文件各个组成部分的文件，未经招标人书面同意，投标人不得擅自复印和用于非本招标项目所需的其他目的； 2. 招标人全部或者部分使用未中标人投标文件中的技术成果或技术方案时，需征得其书面同意，并不得擅自复印或提供给第三人。
44	解释权	构成本招标文件的各个组成文件应互为解释，互为说明；如有不明确或不一致，构成合同文件组成内容的，以合同文件约定内容为准，且以专用合同条款约定的合同文件优先顺序解释；除招标文件中有特别规定外，仅适用于招标投标阶段的推定，按招标公告、投标人须知前附表、评标办法、投标文件格式的先后顺序解释；同一组成文件中就同一事项的规定或约定不一致的，以编排顺序在后者为准；同一组成文件不同版本之间有不一致的，以形成时间在后者为准。按本款前述规定仍不能形成结论的，由招标人负责解释。
45	招标代理服务费	参照执行国家发改委价格（2015）299号文件规定支付，由中标人按照中标金额的0.5%一次性向代理机构支付。
46	投标补偿	无投标补偿
※转包及现场人员要求		
1、本项目严禁违法转包、违法分包和挂靠，确保整体项目质量和设计、施工安全。任何单位和个人发现违法转包、违法分包及挂靠等违法行为的，均可向行政监督部门进行举报，一经发现取消其中标资格，并承担相应法律后果。 2、本项目要求现场设计及施工人员与投标文件中上报的人员一致，不得擅自更换，一经发现取消其中标资格，并承担相应法律后果。		
※其他说明		
本工程将实名制管理所需费用列入工程造价，督促劳务用工单位落实实名制。施工总承包企业对劳务用工实名制负总责，应当配备专职或兼职劳务用工管理人员，登记劳务人员的基本身份信息、培训和技能状况、从业经历、考勤记录、诚信信息、工资结算及支付等情况。监理单位应监督各方责任主体落实劳务用工实名制。专业作业企业应将现场劳务人员的相关资料报施工总承包企业核实和备查，并在工程施工、监理合同中明确实名制条款。		

（二）招标投标分段限时投诉的规定

招标投标实行招标人负责制。招标人应当依法处理异议，配合行政监督部门处理投诉。投标人或者其他利害关系人认为招标投标活动不符合法律、法规和规章规定的，可以依法向招标人提出异议，或者向有关行政监督部门投诉，但就《中华人民共和国招标投标法实施条例》第二十二条、第四十四条、第五十四条规定事项进行投诉的，应当依法先向招标人提出异议。

异议和投诉分别按照“书面、限时、实名”的原则进行处理。

异议提出的期限规定如下：

（一）对资格预审文件有异议的，潜在投标人或者其他利害关系人应当在提交资格预审申请文件截止时间 2 日前提出；

（二）对招标文件有异议的，潜在投标人或者其他利害关系人应当在提交投标文件截止时间 10 日前提出；

（三）对招标人公布的最高投标限价有异议的，应当在提交投标文件截止时间 3 日前提出；

（四）对提交投标文件的截标时间、开标程序、投标文件密封检查和开封、唱标内容、开标记录、唱标次序等开标有异议的，投标人应当在开标期间提出；

（五）对评标报告、定标结果有异议的，投标人或者其他利害关系人应当分别在评标报告和中标候选人的公示期间提出。

异议提起人提出异议应当提交异议书（附表 1），但异议仅涉及开标的除外。

投标人或者其他利害关系人认为招标投标活动不符合法律、法规和规章规定的，自知道或者应当知道之日起 10 日内，实名向监管该建设工程项目的行政监督部门书面提出投诉。依法应当先提出异议的，异议答复期间不计入规定期限。

投诉人提出投诉应当提交投诉书（附表 2）。投诉书应当包括下列内容：

- （一）投诉人的名称、地址及有效联系方式；
- （二）被投诉人的名称、地址及有效联系方式；
- （三）投诉事项的基本事实；
- （四）相关请求及主张；
- （五）有效线索和相关证明材料。

对依法应当在投诉前提出异议的事项，投诉时应当同时附上异议签收书、不予受理通知书或者异议答复函等可证明投诉人已提出异议的材料；已向其他行政监督部门投诉的，应当予以说明。

附件 1：异议书

异议书

项目名称：

工程编号：

异议人：

住所地：邮编：

法定代表人：联系电话：

异议人授权代表：性别：年龄：

住址：联系电话：

提起异议事项的基本事实：

相关请求及主张：

有效线索和相关证明材料：

异议人与提起项目有利害关系的证明材料：

此致

(招标人)

异议人（公章）

法定代表人或授权代表（签字）年月日

说明：

1. 异议提起人是法人的，异议书必须由其法定代表人或者授权代表签字并盖章；其他组织或者自然人提出异议的，异议书必须由其主要负责人或者异议提起人本人签字，并附有效身份证明复印件。

2. 异议书有关材料是外文的，异议提起人应当同时提供其中文译本。

3. 异议提起人可以自己直接提交异议书，也可以委托代理人办理异议事务。代理人办理异议事务时，应当将授权委托书连同异议书一并提交给招标人。授权委托书应当明确有关委托代理权限和事项。

附件 2：投诉书

关于 XXX 项目投诉书

就所投诉事项，依法（不）属于应当先向招标人提出异议的，投诉人已年月日向招标人提出异议，并于年月日收到招标人书面答复（后附异议书及答复材料）。

投诉人：

住所地：邮编：

法定代表人：联系电话：

投诉人授权代表：住址：联系电话：

被投诉人：

通讯地址：

投诉事项的基本事实：

相关请求及主张：

有效线索和相关证明材料：

投诉人与投诉项目有利害关系的证明材料：

投诉人保证投诉内容及相应证明材料的真实性及来源的合法性，愿承担相应的法律责任。

此致

（投诉受理机关）

投诉人（公章）：

法定代表人或授权代表/主要负责人（签字）：

年月日

说明：

1. 投诉人是法人的，投诉书必须由其法定代表人或者授权代表签字并盖章；其他组织提出投诉的，投诉书必须由其主要负责人签字，并附有效身份证明复印件。

2. 投诉书有关材料是外文的，投诉人应当同时提供其中文译本。

3. 投诉人可以自己直接投诉，也可以委托代理人办理投诉事务。代理人办理投诉事务时，授权委托书和投诉书应当一并提交。授权委托书应当明确有关委托代理权限和事项。

4. 为证明与投诉项目有利害关系，投标人和招标人以外的其他投诉人应当提供相应证明材料：

（1）属潜在投标人的，提交符合公告有关资格要求的证明文件；

（2）属特定分包人或者供应商的，提交证明其与该项目投标人绑定投标的附条件生效协议以及能证明其能履行该协议项下的合同义务的能力的证明文件。

二、投标文件否决性条款

A. 总则

本附件所集中列示的否决投标条款，是本章“评标办法”的组成部分，是对第二章“投标人须知”和招标文件各章正文部分所规定的否决投标条款的总结和补充，不在否决投标条款中的，不得作为否决投标的依据。

B. 否决投标条件

B1. 联合体投标有下列情形之一的，其投标作否决投标处理：

(1) 联合体各方未在投标前签订联合体协议的、或未在投标时向招标人提供联合体协议书原件、的、或联合体协议中未明确联合体牵头人和联合体内各方的分工、权利、义务的；

(2) 联合体内成员以自己名义单独或参加其他联合体在同一标段中投标的，相关投标均无效。

B2. 投标人有下列情形之一的，其投标作否决投标处理：

(1) 为招标人不具有独立法人资格的附属机构（单位）；

(2) 为本标段提供招标代理服务的；

(3) 与本标段的招标代理机构同为一个法定代表人的；

(4) 与本标段的招标代理机构相互控股或参股的；

(5) 与本标段的招标代理机构相互任职或工作的；

(6) 被责令停业的；

(7) 被暂停或取消投标资格的；

(8) 财产被接管或冻结的；

(9) 近三年内有骗取中标或严重违约或因重大质量、安全事故等不良行为而被县级（含县级）及以上建设行政主管部门限制投标或暂停投标的；

(10) 近三年内存在行贿受贿纪录的。

B3. 投标人有下列情形之一的，属投标人相互串通投标行为或视为投标人相互串通投标行为，其投标文件将按否决投标处理：

(1) 投标人之间协商投标报价等投标文件的实质性内容的；

(2) 投标人之间约定中标人的；

(3) 投标人之间约定部分投标人放弃投标或者中标的；

(4) 属于同一集团、协会、商会等组织成员的投标人按照该组织要求协同投标的；

(5) 不同投标人委托同一单位或者个人办理投标事宜的；

(6) 不同投标人的投标文件载明的项目管理成员为同一人的；

(7) 不同投标人的投标文件异常一致或者投标报价呈规律性差异的；

(8) 不同投标人的投标文件相互混装的；

- (9) 不同投标人的投标保证金从同一单位或者个人的账户转出的；
- (10) 不同投标人采取联合行动或者不正当竞争手段排挤其他投标人的；
- (11) 不同投标人的投标文件中法定代表人签署人、授权代表人签署人、项目负责人签署人为同一人或同一单位人员或与投标人为相关利害关系人的；
- (12) 投标人之间涉嫌其他串通投标报价的行为，由评标委员会进行核查后，经集体表决，按照少数服从多数的原则，认定为串通投标行为的。

B4. 投标人有下列情形之一的，属于投标人与招标人串通投标，其投标文件将按否决投标处理：

- (1) 招标人在开标前开启投标文件并将有关信息泄露给其他投标人；
- (2) 招标人直接或者间接向投标人泄露标底、评标委员会成员等信息；
- (3) 招标人明示或者暗示投标人压低或者抬高投标报价；
- (4) 招标人授意投标人撤换、修改投标文件；
- (5) 招标人明示或者暗示投标人为特定投标人中标提供方便；
- (6) 招标人与投标人为谋求特定投标人中标而采取的其他串通行为。

B5. 投标人使用通过受让或者租借等方式获取的资格、资质证书投标的，或者由其他单位及其法定代表人在其编制的投标文件上加盖印章和签字的，属于投标人以他人名义投标，其投标文件按否决投标处理。

B6. 投标人有下列情形之一的，属投标人以其他方式弄虚作假行为，其投标文件将按否决投标处理：

- (1) 使用伪造、变造的许可证件；
- (2) 提供虚假的财务状况、业绩；
- (3) 提供虚假的项目负责人或者主要技术人员简历、劳动关系证明、养老保险缴费凭证；
- (4) 提供虚假的信用状况；
- (5) 使用其他单位人员或者违反规定使用在建项目的项目负责人的；
- (6) 其他弄虚作假的行为。

B7. 投标人有下列情形之一的属投标人投标过程中的违法违规行为，其投标文件将按否决投标处理：

- (1) 冒用他人居民身份证或者使用骗领的居民身份证参与投标的；
- (2) 使用伪造、变造的居民身份证参与投标的；
- (3) 冒用他人印章或代替他人签字的；
- (4) 使用伪造、变造的他人印章参与投标活动的；
- (5) 投标人投标过程中存在其他的违法违规行为的。

B8. 在递交投标文件截止时间后递交投标文件的。

B9. 出现特殊情况需要延长投标有效期的，招标人以书面形式通知所有投标人延长投标

有效期，但投标人拒绝延长的。

B10. 投标人不按要求提交投标保证金的。

B11. 投标人不按评标委员会要求澄清、说明或补正的，或无正当理由，拒不接受评标委员会的修正结果的。

B12. 在形式评审、响应性评审、资格评审中，投标人的投标文件不符合评标办法前附表中规定的任何一项评审标准的。

B13. 投标人投标函中的承诺内容不完整或表述错误。

B14. 投标文件中未按要求填报全过程咨询服务报酬清单的。

B15. 评标委员会认定投标人以低于成本报价竞标的。

B16. 投标文件未按照招标文件要求签字盖章的。

B17. 投标文件电子版的相关材料未按照第二章“投标人须知”有关要求发送邮箱的。发送邮箱的投标文件等材料不符合招标文件中规定或不全、缺失，或者数据不能自由下载、读取的。

B18. 投标文件的相关内容未按要求填写，或者内容、附件不全、关键内容缺失、字迹模糊、无法辨认等，造成投标文件实质上不响应招标文件的要求或者导致无法对投标文件的实质性内容进行评审的。

B19. 投标人递交两份或多份内容不同的投标文件，或递交备选投标方案的，或在一份投标文件中对同一招标项目报有两个或多个报价，且未声明哪一个有效的。

B20. 投标人的投标报价不符合本项目最高投标限价规定的。

B21. 投标文件载明的招标项目完成期限超过招标文件规定的期限。

B22. 投标文件载明的招标项目的质量标准达不到招标文件规定的质量标准的。

B23. 明显不符合招标文件规定的技术要求和标准的。

B24. 投标文件附有招标人不能接受的条件，或者对合同中约定的招标人的权力和投标人的义务方面造成重大限制的。

B25. 在第二章“投标人须知前附表”规定的提交投标文件的截止时间后，投标人发生合并、分立等影响投标资格的重大变化，且变化后不再满足招标文件规定的资格标准或者影响公平竞争的。

B26. 单位负责人为同一人或者存在控股、管理关系的不同单位，同时参加同一标段投标或者未划分标段的同一招标项目投标的，相关投标均无效；同一公司具有独立法人的子公司同时参加同一标段投标或者未划分标段的同一招标项目投标时超过两家的（不含两家），相关投标均无效。（名词释义：单位负责人是指法人的法定代表人、合伙企业的执行事务合伙人、个人独资企业的负责人等对外代表单位的人；控股是指持有其他单位百分之五十以上出资额、股份或表决权，或者通过协议或其他安排，能够实际支配其他单位行为，如集团公司与下属子公司或分公司等）。

B27. 投标人有下列情况之一的，应当列入招投标“黑名单”并予以公示。公示期内，招标人应当拒绝其投标。

(一) 招投标过程中, 投标人围标串标, 提供虚假材料, 恶意作虚假承诺的, 公示期为 1 年;

(二) 投标人恶意进行异议、投诉, 扰乱招投标活动正常进行的, 公示期为 3 个月;

(三) 定标后, 中标人非因不可抗力原因放弃中标资格或者拒绝签订合同, 不按照招标文件要求提交履约担保的, 公示期为 6 个月;

(四) 合同签订后, 中标人存在转包的, 公示期为 1 年;

(五) 合同履行过程中, 中标人不按照投标承诺配备项目管理机构人员或者人员不在岗、使用不合格材料或者工程设备、工程质量达不到标准要求、未按设计文件施工, 拒不履行合同约定义务的, 公示期为 6 至 12 个月。在规定时间内整改完成并消除影响的, 经招标人同意可以终止公示;

投标人存在上述第(一)(三)款情形的, 招标人应当不予退还其投标保证金; 投标人存在上述第(四)款情形的。招标人应当不予退还其履约保证金; 投标人存在上述第(五)款情形的, 招标人应当追究其违约责任实施经济惩罚。

B28. 有关法律法规规定的否决投标原则及招标文件明确规定无效的其他情形。

三、招投标须知正文

1. 总则

1.1 项目概况

1.1.1 根据《中华人民共和国招标投标法》等有关法律、法规和规章的规定，本招标项目已具备招标条件，现对本标段施工进行招标。

1.1.2 本招标项目招标人：见投标人须知前附表。

1.1.3 本标段招标代理机构：见投标人须知前附表。

1.1.4 本招标项目名称：见投标人须知前附表。

1.1.5 本标段建设地点：见投标人须知前附表。

1.2 资金来源和落实情况

1.2.1 本招标项目的资金来源：见投标人须知前附表。

1.2.2 本招标项目的出资比例：见投标人须知前附表。

1.2.3 本招标项目的资金落实情况：见投标人须知前附表。

1.3 招标范围、计划工期和质量要求

1.3.1 本次招标范围：见投标人须知前附表。

1.3.2 本标段的计划工期：见投标人须知前附表。

1.3.3 本标段的质量要求：见投标人须知前附表。

1.4 投标人资格要求

1.4.1 投标人应具备承担本标段施工的资质条件、能力和信誉。

(1) 资质条件：见投标人须知前附表；

(2) 人员要求：见投标人须知前附表；

(3) 业绩要求：见投标人须知前附表；

(4) 信誉要求：见投标人须知前附表；

(5) 其他要求：见投标人须知前附表。

1.4.2 投标人须知前附表规定接受联合体投标的，除应符合本章第 1.4.1 项和投标人须知前附表的要求外，还应遵守以下规定：

(1) 联合体各方应按招标文件提供的格式签订联合体协议书，明确联合体牵头人和各方权利义务；

(2) 由同一专业的单位组成的联合体，按照资质等级较低的单位确定资质等级；

(3) 联合体各方不得再以自己名义单独或参加其他联合体在同一标段中投标。

1.4.3 投标人不得存在下列情形之一：

(1) 为招标人不具有独立法人资格的附属机构（单位）；

(2) 为本标段前期准备提供设计或咨询服务的，但设计施工总承包的除外；

(3) 为本标段的监理人；

- (4) 为本标段的代建人；
- (5) 为本标段提供招标代理服务的；
- (6) 与本标段的监理人或代建人或招标代理机构同为一个法定代表人的；
- (7) 与本标段的监理人或代建人或招标代理机构相互控股或参股的；
- (8) 与本标段的监理人或代建人或招标代理机构相互任职或工作的；
- (9) 被责令停业的；
- (10) 被暂停或取消投标资格的；
- (11) 财产被接管或冻结的；
- (12) 在最近三年内有骗取中标或严重违约或重大工程质量问题的。

1.5 费用承担

投标人准备和参加投标活动发生的费用自理。

1.6 保密

参与招标投标活动的各方应对招标文件和投标文件中的商业和技术等秘密保密，违者应对由此造成的后果承担法律责任。

1.7 语言文字

除专用术语外，与招标投标有关的语言均使用中文。必要时专用术语应附有中文注释。

1.8 计量单位

所有计量均采用中华人民共和国法定计量单位。

1.9 踏勘现场

1.9.1 投标人须知前附表规定组织踏勘现场的，招标人按投标人须知前附表规定的时间、地点组织投标人踏勘项目现场。

1.9.2 投标人踏勘现场发生的费用自理。

1.9.3 除招标人的原因外，投标人自行负责在踏勘现场中所发生的人员伤亡和财产损失。

1.9.4 招标人在踏勘现场中介绍的工程场地和相关的周边环境情况，供投标人在编制投标文件时参考，招标人不对投标人据此作出的判断和决策负责。

1.10 投标预备会

1.10.1 投标人须知前附表规定召开投标预备会的，招标人按投标人须知前附表规定的时间和地点召开投标预备会，澄清投标人提出的问题。

1.10.2 投标人应在投标人须知前附表规定的时间前提出问题，以便招标人在会议期间澄清。

1.10.3 投标预备会后，招标人将对投标人所提问题的澄清，以投标人须知前附表规定的形式通知所有购买招标文件的投标人。该澄清内容为招标文件的组成部分。

1.11 分包

投标人拟在中标后将中标项目的部分非主体、非关键性工作进行分包的，应符合投标人须知前附表规定的分包内容、分包金额和接受分包的第三人资质要求等限制性条件。

1.12 偏离

投标人须知前附表允许投标文件偏离招标文件某些要求的，偏离应当符合招标文件规定的偏离范围和幅度。

2. 招标文件

2.1 招标文件的组成

本招标文件包括：

- (1) 招标公告；
- (2) 投标人须知；
- (3) 评标办法；
- (4) 合同条款及格式；
- (5) 发包人要求；
- (6) 发包人提供的资料；
- (7) 投标文件格式；

根据本章第 1.10 款、第 2.2 款和第 2.3 款对招标文件所作的澄清、修改，构成招标文件的组成部分。

2.2 招标文件的澄清

2.2.1 投标人应仔细阅读和检查招标文件的全部内容。如发现内容或附件不全，应及时向招标人提出，以便补齐。如有疑问，应在投标人须知前附表规定的时间前通过“黑龙江公共资源交易网”提出澄清申请，要求招标人对招标文件予以澄清。

2.2.2 招标文件的澄清将在投标截止时间 15 日前，通过“黑龙江公共资源交易网”向所有购买招标文件的投标人发出通知上网查看澄清通知，但不指明澄清问题的来源。如果澄清通知发出的时间距投标截止时间不足 15 日，并且澄清内容影响投标文件编制的，投标截止时间应相应延长。

2.3 招标文件的修改

2.3.1 在投标截止时间 15 日前，招标人可以修改招标文件，并通过“黑龙江公共资源交易网”向所有购买招标文件的投标人发出通知上网查看招标文件修改通知。如果修改招标文件的时间距投标截止时间不足 15 日，并且修改内容影响投标文件编制的，相应延长投标截止时间。

3. 投标文件

3.1 投标文件的组成

3.1.1 投标文件应包括下列内容：

- (1) 法定代表人身份证明
- (2) 授权委托书

- (3) 联合体协议书（如有）
- (4) 投标保证金
- (5) 项目管理机构
- (6) 承诺书
- (7) 资格审查资料
- (8) 承包人实施方案
- (9) 拟分包项目情况表
- (10) 其他材料
- (11) 投标函及投标函附录
- (12) 施工单项工程报价汇总表

3.1.2 投标人须知前附表规定不接受联合体投标的，或投标人没有组成联合体的，投标文件不包括本章第 3.1.1（3）目所指的联合体协议书。

3.2 投标报价

3.2.1 投标人应按第七章“投标文件格式”的要求填写。

3.2.2 投标人应充分了解施工场地的位置、周边环境、道路、装卸、保管、安装限制以及影响投标报价的其他要素。投标人根据投标设计，结合市场情况进行投标报价。

3.2.3 投标人在投标截止时间前修改投标函中的投标报价总额，应同时修改投标文件“价格清单”中的相应报价，投标报价总额为各分项金额之和。此修改须符合本章第 4.3 款的有关要求。

3.2.4 招标人设有最高投标限价的，投标人的投标报价不得超过最高投标限价，最高投标限价或其计算方法在投标人须知前附表中载明。

3.2.5 投标报价的其他要求见投标人须知前附表。

3.3 投标有效期

3.3.1 在投标人须知前附表规定的投标有效期内，投标人不得要求撤销或修改其投标文件。

3.3.2 出现特殊情况需要延长投标有效期的，招标人以书面形式通知所有投标人延长投标有效期。投标人同意延长的，应相应延长其投标保证金的有效期，但不得要求或被允许修改或撤销其投标文件；投标人拒绝延长的，其投标失效，但投标人有权收回其投标保证金。

3.4 投标保证金

3.4.1 投标人在递交投标文件的同时，应按投标人须知前附表规定的金额、担保形式和第七章“投标文件格式”规定的投标保证金格式递交投标保证金，并作为其投标文件的组成部分。联合体投标的，其投标保证金由牵头人递交，并应符合投标人须知前附表的规定。

3.4.2 投标人不按本章第 3.4.1 项要求提交投标保证金的，其投标将被否决。

3.4.3 招标人与中标人签订合同后 5 个工作日内，向未中标的投标人和中标人退还投标

保证金。

3.4.4 有下列情形之一的，投标保证金将不予退还：

- (1) 投标人在规定的投标有效期内撤销或修改其投标文件；
- (2) 中标人在收到中标通知书后，无正当理由拒签合同协议书或未按招标文件规定提交履约担保。

3.5 资格审查资料

3.5.1 投标人需具备以下条件：

①设计单位：须具备建设行政主管部门核发的市政行业(给水工程)专业设计乙级及以上资质或市政行业设计乙级及以上资质或工程设计综合资质；

②施工单位：须具备建设行政主管部门核发的市政公用工程施工总承包二级及以上资质，并具备有效的安全生产许可证；

3.5.2 人员及其他要求：

3.5.2.1 项目负责人：①项目总负责人：1人，具备市政公用工程专业一级注册建造师执业资格。拟派总承包项目经理承诺未担任其他任何在施建设工程项目的项目负责人或其他施工管理工作；（以投标截止日当日的状态为准，提供无在建承诺）。②设计项目负责人：1人，具备注册公用设备工程师(给水排水)证书或给水排水专业高级及以上职称。③施工项目负责人：1人，具备市政公用工程专业一级注册建造师执业资格，有效的安全生产考核合格证书。不得同时在两个或者两个以上工程项目担任工程总承包项目经理、施工项目负责人；（以投标截止日当日的状态为准，提供无在建承诺）

3.5.2.2 拟派设计项目管理机构人员最低要求：设计项目负责人1人，其余人员要求不少于5人，其余人员提供中级及以上职称证书；

3.5.2.3 拟派施工项目管理机构人员最低要求：按照《黑龙江省房屋建筑和市政基础设施工程施工现场管理人员配备管理办法》（黑建规〔2023〕2号）文件有关规定，不低于文件规定的标准数量配备项目管理机构人员，否则其投标将被否决。投标人也可以根据项目管理需要增加岗位或人员。对项目管理人员及施工现场建筑工人进行实名制管理。

注：以上人员必须在投标人本企业注册，不得同时在两个或者两个以上单位受聘或者执业，提供本单位2024年9月至2024年11月连续3个月为其缴纳养老保险的证明（住建部建办市函【2019】92号文规定的6种类型除外）。

3.5.2.4 接受联合体

联合体成员不得超过2个。联合体各方须签订联合体投标协议书，明确联合体牵头人和各方权利义务。联合体中各方不得再以自己名义单独或参加其他联合体在本项目中投标，相关投标均将被否决。由同一专业的单位组成的联合体，按照资质等级较低的单位确定资质等级。

3.5.3 投标人还需满足的其他条件：

3.5.3.1 投标人及其法定代表人、拟派项目总负责人、设计项目负责人、施工项目负责人近三年（2021年12月至开标之日）无行贿犯罪记录，在“中国裁判文书网”

（<http://wenshu.court.gov.cn/>）进行查询，如有行贿犯罪记录，不得参与本项目投标（以“中国裁判文书网”网站截图为准）。

3.5.3.2 投标人及其法定代表人、拟派项目总负责人、设计项目负责人、施工项目负责人未被最高人民法院在“信用中国”（<https://www.creditchina.gov.cn>）或各级信用信息共享平台中列入失信被执行人名单。评标时，以网站截图及开标当日查询的结果为准。

3.5.3.3 投标人须针对本项目提供拟投标企业无拖欠工程款和农民工工资承诺书，以证

明投标人没有拖欠工程款和农民工工资的情形。

3.5.3.4 与招标人存在利害关系可能影响招标公正性的法人、其他组织或者个人，不得参加投标；单位负责人为同一人或者存在控股、管理关系的不同单位，不得同时参加同一标段投标或者未划分标段的同一招标项目投标，否则相关投标均无效。

3.6 备选投标方案

除投标人须知前附表另有规定外，投标人不得递交备选投标方案。允许投标人递交备选投标方案的，只有中标人所递交的备选投标方案方可予以考虑。评标委员会认为中标人的备选投标方案优于其按照招标文件要求编制的投标方案的，招标人可以接受该备选投标方案。

3.7 投标文件的编制

3.7.1 投标文件应按第七章“投标文件格式”进行编写，如有必要，可以增加附页，作为投标文件的组成部分。其中，投标函附录在满足招标文件实质性要求的基础上，可以提出比招标文件要求更有利于招标人的承诺。

3.7.2 投标文件应当对招标文件有关工期、投标有效期、质量要求、技术标准和要求、招标范围等实质性内容作出响应。

3.7.3 投标文件应由投标人的法定代表人或其委托代理人签字或盖单位章。委托代理人签字的，投标文件应附法定代表人签署的授权委托书。

4. 投标

投标人应按投标人须知前附表规定的投标截止时间前递交投标文件。投标人递交投标文件的要求：见投标人须知前附表。

5. 开标

5.1 开标时间和地点

招标人在投标人须知前附表规定的开标时间，通过电子招标投标交易平台公开开标，所有投标人的法定代表人或其委托代理人应当准时参加。

6. 评标

6.1 评标委员会

6.1.1 评标由招标人依法组建的评标委员会负责。评标委员会由相关技术、经济等方面的专家组成。评标委员会成员人数以及技术、经济等方面专家的确定方式见投标人须知前附表。

6.1.2 评标委员会成员有下列情形之一的，应当回避：

- (1) 招标人或投标人的主要负责人的近亲属；
- (2) 项目主管部门或者行政监督部门的人员；
- (3) 与投标人有经济利益关系，可能影响对投标公正评审的；
- (4) 曾因在招标、评标以及其他与招标投标有关活动中从事违法行为而受过行政处

罚或刑事处罚的。

6.2 评标原则

评标活动遵循公平、公正、科学和择优的原则。

6.3 评标

评标委员会按照第三章“评标办法”规定的方法、评审因素、标准和程序对投标文件进行评审。第三章“评标办法”没有规定的方法、评审因素和标准，不作为评标依据。

7. 合同授予

7.1 定标方式

除投标人须知前附表规定评标委员会直接确定中标人外，招标人依据评标委员会推荐的中标候选人确定中标人，评标委员会推荐中标候选人的人数见投标人须知前附表。

7.2 中标候选人公示

招标人在投标人须知前附表规定的媒介公示中标候选人。

7.3 中标通知

在本章第 3.3 款规定的投标有效期内，招标人以书面形式向中标人发出中标通知书，同时将中标结果在黑龙江公共资源交易网上进行公告。

7.4 履约担保

7.4.1 在签订合同前，中标人应按投标人须知前附表规定的金额、担保形式和招标文件第四章“合同条款及格式”规定的履约担保格式向招标人提交履约担保。联合体中标的，其履约担保由牵头人递交，并应符合投标人须知前附表规定的金额、担保形式和招标文件第四章“合同条款及格式”规定的履约担保格式要求。

7.4.2 中标人不能按本章第 7.4.1 项要求提交履约担保的，视为放弃中标，其投标保证金不予退还，给招标人造成的损失超过投标保证金数额的，中标人还应当对超过部分予以赔偿。

7.5 签订合同

7.5.1 招标人和中标人应当自中标通知书发出之日起 30 日内，根据招标文件和中标人的投标文件订立书面合同。中标人无正当理由拒签合同的，招标人取消其中标资格，其投标保证金不予退还；给招标人造成的损失超过投标保证金数额的，中标人还应当对超过部分予以赔偿。

7.5.2 发出中标通知书后，招标人无正当理由拒签合同的，招标人向中标人退还投标保证金；给中标人造成损失的，还应当赔偿损失。

7.5.3 农民工实名制管理：

依据《黑龙江省工程建设领域农民工实名制管理暂行办法》《黑龙江省工程建设领域农民工工资专用账户管理暂行办法》《黑龙江省农民工工资保证金管理办法》《黑龙江省重大劳动保障违法行为社会公布实施办法》等规定，投标人必须对农民工实施实名制管理，并明确实名制管理的各项条款。在合同补充条款中明确。

8. 重新招标和不再招标

8.1 重新招标

有下列情形之一的，招标人将重新招标：

- (1) 投标截止时间止，投标人少于 3 个的；
- (2) 经评标委员会评审后否决所有投标的。

8.2 不再招标

重新招标后投标人仍少于 3 个或者所有投标被否决的，属于必须审批或核准的建设工程项目，经原审批或核准部门批准后不再进行招标。

9. 纪律和监督

9.1 对招标人的纪律要求

招标人不得泄漏招标投标活动中应当保密的情况和资料，不得与投标人串通损害国家利益、社会公共利益或者他人合法权益。

9.2 对投标人的纪律要求

投标人不得相互串通投标或者与招标人串通投标，不得向招标人或者评标委员会成员行贿谋取中标，不得以他人名义投标或者以其他方式弄虚作假骗取中标；投标人不得以任何方式干扰、影响评标工作。

9.3 对评标委员会成员的纪律要求

评标委员会成员不得收受他人的财物或者其他好处，不得向他人透漏对投标文件的评审和比较、中标候选人推荐情况以及评标有关的其他情况。在评标活动中，评标委员会成员不得擅离职守，影响评标程序正常进行，不得使用第三章“评标办法”没有规定的评审因素和标准进行评标。

9.4 对与评标活动有关的工作人员的纪律要求

与评标活动有关的工作人员不得收受他人的财物或者其他好处，不得向他人透漏对投标文件的评审和比较、中标候选人的推荐情况以及评标有关的其他情况。在评标活动中，与评标活动有关的工作人员不得擅离职守，影响评标程序正常进行。

9.5 投诉

投标人和其他利害关系人认为本次招标活动违反法律、法规和规章规定的，有权向有关行政监督部门投诉。

10. 需要补充的其他内容

需要补充的其他内容：见投标人须知前附表。

附件一：问题澄清通知

问题澄清通知

编号：

（投标人名称）：

_____（项目名称）标段施工招标的评标委员会，对你方的投标文件进行了仔细的审查，现需你方对下列问题以书面形式予以澄清：

- 1.
- 2.
-

请将上述问题的澄清于年月日时前递交至（详细地址）或传真至（传真号码）。采用传真方式的，应在年月日时前将原件递交至（详细地址）。

评标工作组负责人：（签字）

年月日

附件二：问题的澄清

问题的澄清

(项目名称)标段招标评标委员会：

问题澄清通知已收悉，现澄清如下：

1、

2、

.....

投标人：（印章）

法定代表人或其委托代理人：（签名）

年月日

第三章 评标办法

评标办法（综合评估法-评定分离）

评标办法前附表

条款号		评审因素	评审标准
2.1.1	形式评审标准	投标人名称	与营业执照、资质证书、安全生产许可证一致
		投标函签字盖章	有法定代表人或其委托代理人签字或加盖单位章
		投标文件格式	符合第七章“投标文件格式”的要求
		联合体投标人	提交联合体协议书，并明确联合体牵头人。
		报价唯一	只能有一个有效报价
2.1.2	资格评审标准	法定代表人授权委托书	法人代表授权书及授权委托代理人身份证复印件（法人参标提供法人身份证复印件）
		营业执照	具备有效的营业执照复印件
		安全生产许可证	具备有效的安全生产许可证复印件
		基本账户开户许可证	具备有效的基本账户开户许可证（2019年6月1日后新成立的企业可提供银行出具的企业基本账户备案证明）
		资质条件	①设计单位：须具备建设行政主管部门核发的市政行业（给水工程）专业设计乙级及以上资质或市政行业设计乙级及以上资质或工程设计综合资质； ②施工单位：须具备建设行政主管部门核发的市政公用工程施工总承包二级及以上资质，并具备有效的安全生产许可证；
项目负责人资格	项目负责人： ①项目总负责人：1人，具备市政公用工程专业一级注册建造师执业资格。拟派总承包项目经理承诺未担任其他任何在施建设工程项目的项目负责人或其他施工管理工作；（以投标截止日当日的状态为准，提供无在建承诺）。 ②设计项目负责人：1人，具备注册公用设备工程师（给水排水）证书或给水排水专业高级及以上职称。 ③施工项目负责人：1人，具备市政公用工程专业一级注册建造师执业资格，有效的安全生产考核合格证书。不得同时在两个或者两个以上工程项目担任工程总承包项目经理、施工项目负责人；（以投标截止日当日的状态为准，提供无在建承诺） 注：以上人员必须在投标人本企业注册，不得同时在两个或者两个以上单位受聘或者执业，提供		

			<p>本单位 2024 年 9 月至 2024 年 11 月连续 3 个月为其缴纳养老保险的证明（住建部建办市函【2019】92 号文规定的 6 种类型除外）。</p>
		拟派项目管理人员要求	<p>1. 拟派设计项目管理机构人员最低要求：设计项目负责人 1 人，其余人员要求不少于 5 人，其余人员提供中级及以上职称证书；</p> <p>2. 拟派施工项目管理机构人员最低要求：按照《黑龙江省房屋建筑和市政基础设施工程施工现场管理人员配备管理办法》（黑建规〔2023〕2 号）文件有关规定，不低于文件规定的标准数量配备项目管理机构人员，否则其投标将被否决。投标人也可以根据项目管理需要增加岗位或人员。对项目管理人员及施工现场建筑工人进行实名制管理。</p> <p>注：以上人员必须在投标人本企业注册，不得同时在两个或者两个以上单位受聘或者执业，提供本单位 2024 年 9 月至 2024 年 11 月连续 3 个月为其缴纳养老保险的证明（住建部建办市函【2019】92 号文规定的 6 种类型除外）。</p>
		信誉要求	<p>1. 投标人及其法定代表人、拟派项目总负责人、设计项目负责人、施工项目负责人近三年（2021 年 12 月至开标之日）无行贿犯罪记录，在“中国裁判文书网”（http://wenshu.court.gov.cn/）进行查询，如有行贿犯罪记录，不得参与本项目投标（以“中国裁判文书网”网站截图为准）。</p> <p>2. 投标人及其法定代表人、拟派项目总负责人、设计项目负责人、施工项目负责人未被最高人民法院在“信用中国”（https://www.creditchina.gov.cn）或各级信用信息共享平台中列入失信被执行人名单。评标时，以网站截图及开标当日查询的结果为准。</p> <p>3. 投标人须针对本项目提供拟投标企业无拖欠工程款和农民工工资承诺书，以证明投标人没有拖欠工程款和农民工工资的情形。</p> <p>4. 与招标人存在利害关系可能影响招标公正性的法人、其他组织或者个人，不得参加投标；单位负责人为同一人或者存在控股、管理关系的不同单位，不得同时参加同一标段投标或者未划分标段的同一招标项目投标，否则相关投标均无效。</p>
2.1.3	响应性评审标准	投标内容	符合第二章“投标人须知”第 1.3.1 项规定
		工期	符合第二章“投标人须知”第 1.3.2 项规定
		工程质量	符合第二章“投标人须知”第 1.3.3 项规定
		投标有效期	符合第二章“投标人须知”第 3.3.1 项规定
		投标保证金	符合第二章“投标人须知”第 3.4.1 项规定

		权利义务	符合第四章“合同条款及格式”规定
		技术标准和要求	符合第六章“技术标准和要求”规定
条款号		条款内容	编列内容
2.2.1		分值构成 (总分 100 分)	技术评分标准: <u>34</u> 分 商务评分标准: <u>6</u> 分 投标报价: <u>60</u> 分
2.2.2		评标基准价计算方法	附件 A: 商务评分标准
2.2.3		投标报价的偏差率 计算公式	偏差率=100%×(投标人报价-评标标准值)/ 评标标准值。
条款号		评分因素	评分标准
2.2.4(1)	EPC 总 承包实 施方案 (6分)	EPC 总承包实 施方 案 (6分)	投标人提供详细的项目 EPC 总承包实施方案内容(提供合理化建议和管理方案,以及对本项目 EPC 总承包的难点、要点和关键部位详细阐明),方案详细具体、科学合理、针对性强得 4-6 分,方案较详细具体、较科学合理、针对性较强得 2-4 分,方案基本详细具体、基本科学合理、具有针对性得 1-2 分,方案较差得 0.5 分,没有不得分。
	设计方 案 (12分)	设计总体思路及设计 方案优化 (6分)	投标人应提供详细的设计总体思路及设计方案优化,设计总体思路及关键性技术问题的处理措施思路的可行性和过程。设计方案及优化内容完整、合理,技术措施、技术水平先进、衔接合理、针对工程的重点和工程建设的难点进行合理解读,提出的工程措施合理可行、针对区域特点和施工条件,设计方案优化合理。方案详细具体、科学合理、针对性强得 4-6 分,方案较详细具体、较科学合理、针对性较强得 2-4 分,方案基本详细具体、基本科学合理、具有针对性得 1-2 分,方案较差得 0.5 分,没有不得分。
		设计质量保证措施 (1分)	有与本项目相符的设计质量保证措施,措施得力得 1 分,一般扣 0.1-0.5 分,没有不得分。
		对工程设计的主要 技术建议(1分)	包括项目的特征、技术指标与环境条件、工程任务及规模、工程设计标准,影响本项目的关键和敏感因素、施工图设计主要工作内容、节省项目投资的可行性分析等。对各项工作理解充分、表述清晰得 1 分,表述一般扣 0.1-0.5 分,没有不得分。
		设计工作进度计划 安排(1分)	包括项目的施工图设计计划安排、各子项任务的衔接、文字及图表的说明等。进度安排合理、工期能够满足合同规定要求得 1 分;进度安排基本合理、工期基本能够满足合同规定扣 0.1-0.5 分,没有不得分。
		设计工作进度计划 保证措施	包括为保证工作进度计划的实施,所采取的各种相应措施等。措施得力得 1 分;一般扣 0.1-0.5

		(1分)	分, 没有不得分。
		项目设计组织形式与管理措施 (1分)	包括项目组织的形式、机构的设置、职责分工、人员配备及相应管理措施等。 项目组织机构合理、管理措施得力得1分; 一般扣0.1-0.5分, 没有不得分。
		技术支持与服务承诺 (1分)	技术支持与服务承诺满足工程建设需要的得1分, 有承诺且基本满足现场需要的扣0.1-0.5分, 没有不得分。
施工组织设计 (16分)		施工方案与技术措施 (5分)	1、至少包括主要分部分项工程的施工方案及技术措施。施工方案详细, 合理可行、有针对性、符合本工程特点得3分; 施工方法不详细, 不合理、不可行、没有针对性、不符合本工程特点扣0.1-2分; 缺少关键分部分项施工方案及技术措施的不得分。 2、有施工各主要阶段现场平面布置(含布置说明), 且平面布置合理, 考虑全面、符合本工程特点得2分; 施工各主要阶段现场平面布置不合理, 考虑不全面、不符合本工程特点扣0.1-1分; 没有不得分。
		质量管理体系与措施 (3分)	1、有确保工程质量的技术组织措施及体系, 且措施合理可行、有针对性、符合本工程特点得1分; 措施不合理、不可行、没有针对性、不符合本工程特点扣0.1-0.5分; 没有不得分。 2、有质量控制节点, 且节点安排合理可行、有针对性、符合本工程特点得1分; 节点安排不合理、不可行、没有针对性、不符合本工程特点扣0.1-0.5分; 没有不得分。 3、有主要工程部位的工程质量保证措施, 且措施合理可行、有针对性、符合本工程特点得1分; 措施不合理、不可行、没有针对性、不符合本工程特点扣0.1-0.5分; 没有不得分。
		工程质量通病防控措施 (1分)	有质量通病预防整治措施, 且措施合理可行、有针对性、符合本工程特点得1分; 措施不合理、不可行、没有针对性、不符合本工程特点扣0.1-1分。没有不得分。
		工期保证措施 (1分)	有详细工期安排计划及网络图或横道图和详细的工期保证措施, 且工期计划安排合理可行、工期保证措施有针对性、符合本工程特点得1分; 工期措施不可行、没有针对性、不符合本工程特点扣0.1-1分; 没有不得分。
		安全生产、文明施工、以及环境保护措施 (3分)	1、有安全生产、文明施工管理组织机构树状图(树状图必须体现岗位职务), 且管理组织机构安排合理可行、有针对性、符合本工程特点得1分; 管理组织机构安排不合理、不可行、没有针对性、不符合本工程特点扣0.1-0.5分; 没有不得分。 2、有安全生产、文明施工的技术措施, 且措施合理可行、有针对性、符合本工程特点得1分; 措施不合理、不可行、没有针对性、不符合本工程特点扣0.1-0.5分; 没有不得分。

			3、有确保环境保护的技术措施，且措施合理可行有针对性、符合本工程特点得1分；措施不合理、不可行、没有针对性、不符合本工程特点扣0.1—0.5分；没有不得分。
		劳动力安排计划 (1分)	有包括各工种专业、等级、数量、进场时间等的人员劳动力计划及保证措施，且劳动力及各工种作业人员安排符合国家及省市有关规定，措施合理、可行、有针对性、符合本工程特点得1分；措施不合理、不可行、没有针对性、不符合本工程特点扣0.1—0.5分；劳动力及各工种作业人员安排不符合国家及省市有关规定或没有此项的不得分。
		机具配备及材料供应计划 (2分)	1、有包括主要机械设备品牌、型号、数量、性能的机具设备投入计划，且设备配置合理、计划可行、有针对性、符合本工程特点得1分；设备配置不合理、机具投入计划不合理、不可行、没有针对性、不符合本工程特点扣0.1—0.5分；没有不得分。 2、有主要材料数量及进场计划以及材料（使用高峰）供应计划，且计划合理可行、有针对性、符合本工程特点得1分；计划不合理、不可行、没有针对性、不符合本工程特点扣0.1—0.5分；没有不得分。
2.2.4(2)	商务评分标准 (6分)	成果业绩 (6分)	2021年至今投标人具有供水工程相关的项目业绩： (1) 2021年至今，投标人具有1项（含）以上业绩，合同额在2000万元（含）以上的，得3分，最多得6分； (2) 投标人具有1项（含）以上业绩，合同额在1000（含）~2000万元（不含）的，得2分，最多得4分； (3) 投标人具有1项（含）以上业绩，合同额在500（含）~1000万元（不含）的，得1分，最多的2分； 注：业绩需提供中标通知书或合同复印件或中标公示网站截图证明资料的复印件（合同可附关键页）及对应竣工报告，此项最多得6分。
2.2.4(3)	投标报价评分标准 (60)	设计费报价 (20分)	(1) 评标基准价确定方法： 经评审为有效报价的投标报价>五家时，去掉一个最高报价和一个最低价后取算术平均值作为投标总报价的评标基准价；经审查有效投标报价≤五家时，取有效投标文件的投标报价算术平均值作为投标总报价的评标基准价。 (2) 以评标基准价为准，当投标报价等于基准价的得基准分20分； 当投标报价高于评标基准价，每高于1%扣0.2分；当投标报价低于评标基准价，每低于1%扣0.2分；（中间值按内插法计算，保留小数点后2位，最多扣2分）
		建安工程费报价 (40分)	(1)经评审为有效报价的投标报价>五家时，去掉一个最高报价和一个最低价后取算术平均值作为投标总报价的评标基准价；经审查有效投标

			<p>报价≤五家时，取有效投标文件的投标报价算术平均值作为投标总报价的评标基准价。</p> <p>(2) 以评标标准值为准，当投标报价等于评标标准值时得 40 分， 当投标报价高于评标标准值，每高于 1%扣 0.2 分，每低于 1%扣 0.2 分；（中间值按内插法计算得分，保留小数点后两位，最多扣 2 分） 注：未参与评标基准价计算的有效的投标报价，仍应参加计算相应分值。</p>
--	--	--	---------------------------------------------------------------------------------------------------------------------------------------------------------------------------------------------------------

1. 评标方法

1.1 本次评标采用综合评估法-评定分离模式，评标委员会对满足招标文件实质性要求的投标文件，按照本章第 2.2 款规定的评分标准进行打分，并按得分由高到低顺序推荐 3 名中标候选人，推荐的中标候选人不标明排序。而后，由招标人直接委托评标委员会对 3 名中标候选人排序并确定中标人。在中标候选人中，按照信誉与项目管理机构评审得分由高至低确定中标候选人排序，信誉与项目管理机构评审得分相同时，按综合评分高低确定排序，排序第一的中标候选人为中标人。

2. 评审标准

2.1 初步评审标准

- 2.1.1 形式评审标准：见评标办法前附表。
- 2.1.2 资格评审标准：见评标办法前附表。
- 2.1.3 响应性评审标准：见评标办法前附表。

2.2 分值构成与评分标准

2.2.1 分值构成

- (1) 技术部分：见评标办法前附表；
- (2) 商务部分：见评标办法前附表；
- (3) 投标报价：见评标办法前附表。

2.2.2 评标基准价计算

评标基准价计算方法：见评标办法前附表。

2.2.3 投标报价的偏差率计算

投标报价的偏差率计算公式：见评标办法前附表。

2.2.4 评分标准

- (1) 技术部分评分标准：见评标办法前附表；
- (2) 商务部分评分标准：见评标办法前附表；
- (3) 投标报价评分标准：见评标办法前附表。

3. 评标程序

3.1 初步评审

3.1.1 评标委员会依据本章第 2.1 款规定的标准对投标文件进行初步评审。有一项不符合评审标准的，评标委员会应当否决其投标。

3.1.2 投标人有下列情形之一的，评标委员会应当否决其投标：

(1) 投标文件没有对招标文件的实质性要求和条件作出响应，或者对招标文件的偏差超出招标文件规定的偏差范围或最高项数；

(2) 有串通投标、弄虚作假、行贿等违法行为。

3.1.3 投标报价有算术错误的，评标委员会按以下原则对投标报价进行修正，并要求投标人书面澄清确认。投标人拒不澄清确认的，评标委员会应当否决其投标：

(1) 投标文件中的大写金额与小写金额不一致的，以大写金额为准；

(2) 总价金额与单价金额不一致的，以单价金额为准，但单价金额小数点有明显错误的除外。

3.2 详细评审

3.2.1 评标委员会按本章第 2.2 款规定的量化因素和分值进行打分，并计算出综合评估得分。

(1) 按本章第 2.2.4 (1) 目规定的评审因素和分值对技术部分计算出得分 A；

(2) 按本章第 2.2.4 (2) 目规定的评审因素和分值对投标报价计算出得分 B。

3.2.2 评分分值计算保留小数点后两位，小数点后第三位“四舍五入”。

3.2.3 投标人得分=A+B。

3.2.4 评标委员会发现投标人的报价明显低于其他投标报价，使得其投标报价可能低于其个别成本的，应当要求该投标人作出书面说明并提供相应的证明材料。投标人不能合理说明或者不能提供相应证明材料的，评标委员会应当认定该投标人以低于成本报价竞标，并否决其投标。

3.3 投标文件的澄清和补正

3.3.1 在评标过程中，评标委员会可以书面形式要求投标人对所提交投标文件中不明确的内容进行书面澄清或说明，或者对细微偏差进行补正。应按照下列原则对各投标报价的算术值细微偏差进行修正：

(一) 用数字表示的数额与用文字表示的数额不一致时，以文字数额为准；

(二) 工程量名称、编码、数量、计量单位与招标文件不一致时，以招标文件为准；

(三) 单价与工程量的乘积与合价不一致时，以单价为准；

(四) 单价有明显的小数点错位，应以合价为准，并修正单价；

(五) 当各单项合价相加与其合计金额或总价不一致时，以各单项合价为准，并修正合计金额或总价；

(六) 投标书中未填报的单价和合价，视为此项费用不计取或已包含在工程量清单的其他单价和合价中。

评标委员会对投标报价修正后，应提交相应的投标人确认。投标人对修正的投标报价确认后，该报价为投标人的有效投标报价，对投标人产生约束力，投标人不予确认的则其投标将被拒绝。

评标委员会不接受投标人主动提出的澄清、说明或补正。

3.3.2 澄清、说明和补正不得改变投标文件的实质性内容（算术性错误修正的除外）。投标人的书面澄清、说明和补正属于投标文件的组成部分。

3.3.3 评标委员会对投标人提交的澄清、说明或补正有疑问的，可以要求投标人进一步澄清、说明或补正，直至满足评标委员会的要求。

3.4 评标结果

3.4.1 除第二章“投标人须知”前附表授权直接确定中标人外，评标委员会按照得分由高到低的顺序推荐中标候选人，并标明排序。

3.4.2 评标委员会完成评标后，应当向招标人提交书面评标报告。

3.5 特殊说明

3.5.1 评标委员会经评审否决不合格投标后，因有效投标（指经过全部评审而未被否决的投标，下同）不足三个的，须判断投标是否具有竞争性，投标是否具有竞争性应从投标人实力、技术方案、投标报价等方面认定。评标委员会认为明显具有竞争性的，可继续进行下一步评审；认为不具有竞争性的，评标委员会可以否决全部投标。

定标前附表

条款号	条款内容		
1.1	定标分值构成 (总分 30 分)		
条款号	评分因素		评分标准
2.2.4(定标标准 1) (30分)	总承包详细说明	4	对本项目采用 EPC 模式的理解, 并根据投标人在本项目中设计、采购、施工等工作内容、责任、承包风险、工作流程等方面阐述合理可行、有针对性、符合本工程特点得 4 分、不符合本工程特点扣 2 分; 没有得 0 分。
	拟投入设备说明	4	拟投入各个阶段的设备方案合理性、可行性、先进性等方面阐述合理可行、有针对性、符合本工程特点得 4 分、不符合本工程特点扣 2 分; 没有得 0 分。
	项目保障能力及团队组成说明	8	针对企业综合实力、技术力量、管理经验、承接项目能力、持续经营性、稳定性保障及各个阶段拟投入的材料设备采购团队、现场施工团队以及后期配合质量验收等人员的安排, 阐述合理可行、有针对性、符合本工程特点得 8 分、不符合本工程特点扣 4 分; 没有得 0 分。
	资金管理使用方案	4	有包括资金调度计划、资金使用计划、紧急情况下资金应对措施及预案; 项目资金管理制度, 提供便利条件配合有关部门检查和定期提报财务报告、进度报告、成本分析等方面阐述合理可行、有针对性、符合本工程特点得 4 分、不符合本工程特点扣 2 分; 没有得 0 分。
	企业经营状况说明	4	提供近三年财务审计报告, 企业持续盈利、经营状况良好, 确保拟投入流动资金满足工程需要, 提供近三年财务审计报告的得 4 分; 提供近两年财务审计报告的得 2 分; 提供近一年财务审计报告的得 1 分; 没有得 0 分。
	总体实施方案	6	材料及产品采购的方案、拟采购的材料与产品的性能、关键工序和特殊工序的施工方案、施工计划、施工方法、施工组织方案、进度控制、费用控制、质量控制、安全管理、现场管理、变更管理、技术服务方案与售后服务措施、项目风险识别、风险评估、风险控制方案, 阐述合理可行、有针对性、符合本工程特点得 6 分、不符合本工程特点扣 3 分; 没有得 0 分。

1. 定标方法

1.1 定标分值构成：详见定标前附表（总分 30 分）

1.2 由招标人委托评标委员会对 3 名中标候选人排序并确定中标人。中标候选人排序和确定中标人应当按以下原则进行，并在招标文件中予以明确。

1.3 实力信誉定标原则：在中标候选人中，按照总体实施方案、企业经营状况说明、资金管理使用方案等评审得分由高至低确定中标候选人排序，在总体实施方案、企业经营状况说明、资金管理使用方案等总得分相同时，按综合评分高低确定排序，排序第一的中标候选人为中标人。

第四章 合同条款及格式

（仅供参考，具体以后期实际签订合同文本为准）

GF-2020-0216

建设项目工程总承包合同

(示范文本)

中华人民共和国住房和城乡建设部
国家市场监督管理总局

制定

说明

为指导建设项目工程总承包合同当事人的签约行为，维护合同当事人的合法权益，依据《中华人民共和国民法典》、《中华人民共和国建筑法》、《中华人民共和国招标投标法》以及相关法律、法规，住房和城乡建设部、市场监管总局对《建设项目工程总承包合同示范文本（试行）》（GF-2011-0216）进行了修订，制定了《建设项目工程总承包合同（示范文本）》（GF-2020-0216）（以下简称《示范文本》）。现就有关问题说明如下：

一、《示范文本》的组成

《示范文本》由合同协议书、通用合同条件和专用合同条件三部分组成。

（一）合同协议书

《示范文本》合同协议书共计 11 条，主要包括：工程概况、合同工期、质量标准、签约合同价与合同价格形式、工程总承包项目经理、合同文件构成、承诺、订立时间、订立地点、合同生效和合同份数，集中约定了合同当事人基本的合同权利义务。

（二）通用合同条件

通用合同条件是合同当事人根据《中华人民共和国民法典》、《中华人民共和国建筑法》等法律法规的规定，就工程总承包项目的实施及相关事项，对合同当事人的权利义务作出的原则性约定。通用合同条件共计 20 条，具体条款分别为：第 1 条一般约定，第 2 条发包人，第 3 条发包人的管理，第 4 条承包人，第 5 条设计，第 6 条材料、工程设备，第 7 条施工，第 8 条工期和进度，第 9 条竣工试验，第 10 条验收和工程接收，第 11 条缺陷责任与保修，第 12 条竣工后试验，第 13 条变更与调整，第 14 条合同价格与支付，第 15 条违约，第 16 条合同解除，第 17 条不可抗力，第 18 条保险，第 19 条索赔，第 20 条争议解决。前述条款安排既考虑了现行法律法规对工程总承包活动的有关要求，也考虑了工程总承包项目管理的实际需要。

（三）专用合同条件

专用合同条件是合同当事人根据不同建设项目的特点及具体情况，通过双方的谈判、协商对通用合同条件原则性约定细化、完善、补充、修改或另行约定的合同条件。在编写专用合同条件时，应注意以下事项：

1. 专用合同条件的编号应与相应的通用合同条件的编号一致；
2. 在专用合同条件中有横道线的地方，合同当事人可针对相应的通用合同条件进行细化、完善、补充、修改或另行约定；如无细化、完善、补充、修改或另行约定，则填写“无”或划“/”；
3. 对于在专用合同条件中未列出的通用合同条件中的条款，合同当事人根据建设项目的具体情况认为需要进行细化、完善、补充、修改或另行约定的，可在专用合同条件中，以同一条款号增加相关条款的内容。

二、《示范文本》的适用范围

《示范文本》适用于房屋建筑和市政基础设施项目工程总承包承发包活动。

三、《示范文本》的性质

《示范文本》为推荐使用的非强制性使用文本。合同当事人可结合建设工程具体情况，参照《示范文本》订立合同，并按照法律法规和合同约定承担相应的法律责任及合同权利义务。

目录

说明	43
第一部分合同协议书	46
一、工程概况	46
二、合同工期	46
三、质量标准	46
四、签约合同价与合同价格形式	46
五、工程总承包项目经理	46
六、合同文件构成	47
七、承诺	47
八、订立时间	47
九、订立地点	47
十、补充说明	47
3、其他未尽事宜签订合同时共同约定。	47
十一、合同生效	47
十二、合同份数	47
第二部分通用合同条件	49
第1条一般约定	49
第2条发包人	56
第3条发包人的管理	58
第4条承包人	60
第5条设计	65
第6条材料、工程设备	68
第7条施工	73
第8条工期和进度	79
第9条竣工试验	83
第10条验收和工程接收	85
第11条缺陷责任与保修	87
第12条竣工后试验	90
第13条变更与调整	91
第14条合同价格与支付	95
第15条违约	100
第16条合同解除	102
第17条不可抗力	105
第18条保险	106
第19条索赔	108
19.3 发包人索赔的处理程序	109
第20条争议解决	109
第三部分专用合同条件	111
第1条一般约定	111
第2条发包人	112
第3条发包人的管理	112
第4条承包人	113
第5条设计	114
第6条材料、工程设备	115
第7条施工	116
第8条工期和进度	116
第9条竣工试验	117
第10条验收和工程接收	118
第11条缺陷责任与保修	118
第12条竣工后试验	118
第13条变更与调整	119

第 14 条合同价格与支付	- 119 -
第 15 条违约	- 121 -
第 16 条合同解除	- 121 -
第 17 条不可抗力	- 122 -
第 18 条保险	- 122 -
第 20 条争议解决	- 122 -
专用合同条件附件	- 124 -
附件 1 《发包人要求》	- 125 -
附件 2 发包人供应材料设备一览表	- 127 -
附件 3 工程质量保修书	- 128 -
附件 4 主要建设工程文件目录	- 129 -
附件 5 承包人主要管理人员表	- 130 -
附件 6 价格指数权重表	- 131 -

第一部分合同协议书

发包人（全称）：

承包人（全称）：

根据《中华人民共和国民法典》、《中华人民共和国建筑法》及有关法律、法规规定，遵循平等、自愿、公平和诚实信用的原则，双方就项目的工程总承包及有关事项协商一致，共同达成如下协议：

一、工程概况

1. 工程名称：。
2. 工程地点：。
3. 工程审批、核准或备案文号：。
4. 资金来源：。
5. 工程内容及规模：。
6. 工程承包范围：。

二、合同工期

计划开始工作日期：年月日。

计划开始现场施工日期：年月日。

计划竣工日期：年月日。

工期总日历天数：天，工期总日历天数与根据前述计划日期计算的工期天数不一致的，以工期总日历天数为准。

三、质量标准

工程质量标准：。

四、签约合同价与合同价格形式

1. 签约合同价（含税）为：

人民币（大写）（¥元）。

具体构成详见价格清单。其中：

（1）设计费（含税）：

人民币（大写）（¥元）；适用税率：%，税金为人民币（大写）（¥元）；

（2）设备购置费（含税）：

人民币（大写）（¥元）；适用税率：%，税金为人民币（大写）（¥元）；

（3）建筑安装工程费（含税）：

人民币（大写）（¥元）；适用税率：%，税金为人民币（大写）（¥元）；

（4）暂估价（含税）：

人民币（大写）（¥元）。

（5）暂列金额（含税）：

人民币（大写）（¥元）。

（6）双方约定的其他费用（含税）：

人民币（大写）（¥元）；适用税率：%，税金为人民币（大写）（¥元）。

2. 合同价格形式：

合同价格形式为总价合同，除根据合同约定的在工程实施过程中需进行增减的款项外，合同价格不予调整，但合同当事人另有约定的除外。

合同当事人对合同价格形式的其他约定：。

五、工程总承包项目经理

工程总承包项目经理：。

六、合同文件构成

本协议书与下列文件一起构成合同文件：

- (1) 中标通知书（如果有）；
- (2) 投标函及投标函附录（如果有）；
- (3) 专用合同条件及《发包人要求》等附件；
- (4) 通用合同条件；
- (5) 承包人建议书；
- (6) 价格清单；
- (7) 双方约定的其他合同文件。

上述各项合同文件包括双方就该项合同文件所作出的补充和修改，属于同一类内容的合同文件应以最新签署的为准。专用合同条件及其附件须经合同当事人签字或盖章。

七、承诺

1. 发包人承诺按照法律规定履行项目审批手续、筹集工程建设资金并按照合同约定的期限和方式支付合同价款。

2. 承包人承诺按照法律规定及合同约定组织完成工程的设计、采购和施工等工作，确保工程质量和安全，不进行转包及违法分包，并在缺陷责任期及保修期内承担相应的工程维修责任。

八、订立时间

本合同于年月日订立。

九、订立地点

本合同在订立。

十、补充说明

合同未尽事宜，合同当事人另行签订补充协议，补充协议是合同的组成部分。补充协议是合同文件的组成部分。

1、严格执行《保障农民工工资支付条例》中华人民共和国国务院令 第 724 号，切实维护农民工合法权益。

2、工程结算的工程量、材料价格和综合单价以财政评审为准，接受财政审定。最终结算价格以财政评审为准。

3、其他未尽事宜签订合同时共同约定。

十一、合同生效

本合同经双方签字或盖章后成立，并自生效。

十二、合同份数

本合同一式份，均具有同等法律效力，发包人执份，承包人执份。

发包人：（公章）

承包人：（公章）

法定代表人或其委托代理人：

（签字）

法定代表人或其委托代理人：

（签字）

统一社会信用代码：

统一社会信用代码：

地址：

地址：

邮政编码：

邮政编码：

法定代表人：

法定代表人：

委托代理人：

委托代理人：

电话：

电话：

传真：

传真：

电子信箱：

电子信箱：

开户银行：

开户银行：

账号：

账号：

第二部分通用合同条件

第1条 一般约定

1.1 词语定义和解释

合同协议书、通用合同条件、专用合同条件中的下列词语应具有本款所赋予的含义：

1.1.1 合同

1.1.1.1 合同：是指根据法律规定和合同当事人约定具有约束力的文件，构成合同的文件包括合同协议书、中标通知书（如果有）、投标函及其附录（如果有）、专用合同条件及其附件、通用合同条件、《发包人要求》、承包人建议书、价格清单以及双方约定的其他合同文件。

1.1.1.2 合同协议书：是指构成合同的由发包人和承包人共同签署的称为“合同协议书”的书面文件。

1.1.1.3 中标通知书：是指构成合同的由发包人通知承包人中标的书面文件。中标通知书随附的澄清、说明、补正事项纪要等，是中标通知书的组成部分。

1.1.1.4 投标函：是指构成合同的由承包人填写并签署的用于投标的称为“投标函”的文件。

1.1.1.5 投标函附录：是指构成合同的附在投标函后的称为“投标函附录”的文件。

1.1.1.6 《发包人要求》：指构成合同文件组成部分的名为《发包人要求》的文件，其中列明工程的目的、范围、设计与其他技术标准和要求，以及合同双方当事人约定对其所作的修改或补充。

1.1.1.7 项目清单：是指发包人提供的载明工程总承包项目勘察费（如果有）、设计费、建筑安装工程费、设备购置费、暂估价、暂列金额和双方约定的其他费用的名称和相应数量等内容的项目明细。

1.1.1.8 价格清单：指构成合同文件组成部分的由承包人按发包人提供的项目清单规定的格式和要求填写并标明价格的清单。

1.1.1.9 承包人建议书：指构成合同文件组成部分的名为承包人建议书的文件。承包人建议书由承包人随投标函一起提交。

1.1.1.10 其他合同文件：是指经合同当事人约定的与工程实施有关的具有合同约束力的文件或书面协议。合同当事人可以在专用合同条件中进行约定。

1.1.2 合同当事人及其他相关方

1.1.2.1 合同当事人：是指发包人和（或）承包人。

1.1.2.2 发包人：是指与承包人订立合同协议书的当事人及取得该当事人资格的合法继承人。本合同中“因发包人原因”里的“发包人”包括发包人及所有发包人人员。

1.1.2.3 承包人：是指与发包人订立合同协议书的当事人及取得该当事人资格的合法继

受人。

1.1.2.4 联合体：是指经发包人同意由两个或两个以上法人或者其他组织组成的，作为承包人的临时机构。

1.1.2.5 发包人代表：是指由发包人任命并派驻工作现场，在发包人授权范围内行使发包人权利和履行发包人义务的人。

1.1.2.6 工程师：是指在专用合同条件中指明的，受发包人委托按照法律规定和发包人的授权进行合同履行管理、工程监督管理等工作的法人或其他组织；该法人或其他组织应雇用一名具有相应执业资格和职业能力的自然人作为工程师代表，并授予其根据本合同代表工程师行事的权利。

1.1.2.7 工程总承包项目经理：是指由承包人任命的，在承包人授权范围内负责合同履行的管理，且按照法律规定具有相应资格的项目负责人。

1.1.2.8 设计负责人：是指承包人指定负责组织、指导、协调设计工作并具有相应资格的人员。

1.1.2.9 采购负责人：是指承包人指定负责组织、指导、协调采购工作的人员。

1.1.2.10 施工负责人：是指承包人指定负责组织、指导、协调施工工作并具有相应资格的人员。

1.1.2.11 分包人：是指按照法律规定和合同约定，分包部分工程或工作，并与承包人订立分包合同的具有相应资质或资格的法人或其他组织。

1.1.3 工程和设备

1.1.3.1 工程：是指与合同协议书中工程承包范围对应的永久工程和（或）临时工程。

1.1.3.2 工程实施：是指进行工程的设计、采购、施工和竣工以及对工程任何缺陷的修复。

1.1.3.3 永久工程：是指按合同约定建造并移交给发包人的工程，包括工程设备。

1.1.3.4 临时工程：是指为完成合同约定的永久工程所修建的各类临时性工程，不包括施工设备。

1.1.3.5 单位/区段工程：是指在专用合同条件中指明特定范围的，能单独接收并使用的永久工程。

1.1.3.6 工程设备：指构成永久工程的机电设备、仪器装置、运载工具及其他类似的设备和装置，包括其配件及备品、备件、易损易耗件等。

1.1.3.7 施工设备：指为完成合同约定的各项工作所需的设备、器具和其他物品，不包括工程设备、临时工程和材料。

1.1.3.8 临时设施：指为完成合同约定的各项工作所服务的临时性生产和生活设施。

1.1.3.9 施工现场：是指用于工程施工的场所，以及在专用合同条件中指明作为施工场所组成部分的其他场所，包括永久占地和临时占地。

1.1.3.10 永久占地：是指专用合同条件中指明为实施工程需永久占用的土地。

1.1.3.11 临时占地：是指专用合同条件中指明为实施工程需临时占用的土地。

1.1.4 日期和期限

1.1.4.1 开始工作通知：指工程师按第 8.1.2 项[开始工作通知]的约定通知承包人开始工作的函件。

1.1.4.2 开始工作日期：包括计划开始工作日期和实际开始工作日期。计划开始工作日期是指合同协议书约定的开始工作日期；实际开始工作日期是指工程师按照第 8.1 款[开始工作]约定发出的符合法律规定的开始工作通知中载明的开始工作日期。

1.1.4.3 开始现场施工日期：包括计划开始现场施工日期和实际开始现场施工日期。计划开始现场施工日期是指合同协议书约定的开始现场施工日期；实际开始现场施工日期是指工程师发出的符合法律规定的开工通知中载明的开始现场施工日期。

1.1.4.4 竣工日期：包括计划竣工日期和实际竣工日期。计划竣工日期是指合同协议书约定的竣工日期；实际竣工日期按照第 8.2 款[竣工日期]的约定确定。

1.1.4.5 工期：是指在合同协议书约定的承包人完成合同工作所需的期限，包括按照合同约定所作的期限变更及按合同约定承包人有权取得的工期延长。

1.1.4.6 缺陷责任期：是指发包人预留工程质量保证金以保证承包人履行第 11.3 款[缺陷调查]下质量缺陷责任的期限。

1.1.4.7 保修期：是指承包人按照合同约定和法律规定对工程质量承担保修责任的期限，该期限自缺陷责任期起算之日起计算。

1.1.4.8 基准日期：招标发包的工程以投标截止日前 28 天的日期为基准日期，直接发包的工程以合同订立日前 28 天的日期为基准日期。

1.1.4.9 天：除特别指明外，均指日历天。合同中按天计算时间的，开始当天不计入，从次日开始计算。期限最后一天的截止时间为当天 24:00。

1.1.4.10 竣工试验：是指在工程竣工验收前，根据第 9 条[竣工试验]要求进行的试验。

1.1.4.11 竣工验收：是指承包人完成了合同约定的各项内容后，发包人按合同要求进行验收。

1.1.4.12 竣工后试验：是指在工程竣工验收后，根据第 12 条[竣工后试验]约定进行的试验。

1.1.5 合同价格和费用

1.1.5.1 签约合同价：是指发包人和承包人在合同协议书中确定的总金额，包括暂估价及暂列金额等。

1.1.5.2 合同价格：是指发包人用于支付承包人按照合同约定完成承包范围内全部工作的金额，包括合同履行过程中按合同约定发生的价格变化。

1.1.5.3 费用：是指为履行合同所发生的或将要发生的所有合理开支，包括管理费和应

分摊的其他费用，但不包括利润。

1.1.5.4 人工费：是指支付给直接从事建筑安装工程施工作业的建筑工人的各项费用。

1.1.5.5 暂估价：是指发包人在项目清单中给定的，用于支付必然发生但暂时不能确定价格的专业服务、材料、设备、专业工程的金额。

1.1.5.6 暂列金额：是指发包人在项目清单中给定的，用于在订立协议时尚未确定或不可预见变更的设计、施工及其所需材料、工程设备、服务等金额，包括以计日工方式支付的金额。

1.1.5.7 计日工：是指合同履行过程中，承包人完成发包人提出的零星工作或需要采用计日工计价的变更工作时，按合同中约定的单价计价的一种方式。

1.1.5.8 质量保证金：是指按第 14.6 款[质量保证金]约定承包人用于保证其在缺陷责任期内履行缺陷修复义务的担保。

1.1.6 其他

1.1.6.1 书面形式：指合同文件、信函、电报、传真、数据电文、电子邮件、会议纪要等可以有形地表现所载内容的形式。

1.1.6.2 承包人文件：指由承包人根据合同约定应提交的所有图纸、手册、模型、计算书、软件、函件、洽商性文件和其他技术性文件。

1.1.6.3 变更：指根据第 13 条[变更与调整]的约定，经指示或批准对《发包人要求》或工程所做的改变。

1.2 语言文字

合同文件以中国的汉语简体语言文字编写、解释和说明。专用术语使用外文的，应附有中文注释。合同当事人在专用合同条件约定使用两种及以上语言时，汉语为优先解释和说明合同的语言。

与合同有关的联络应使用专用合同条件约定的语言。如没有约定，则应使用中国的汉语简体语言文字。

1.3 法律

合同所称法律是指中华人民共和国法律、行政法规、部门规章，以及工程所在地的地方法规、自治条例、单行条例和地方政府规章等。

合同当事人可以在专用合同条件中约定合同适用的其他规范性文件。

1.4 标准和规范

1.4.1 适用于工程的国家标准、行业标准、工程所在地的地方性标准，以及相应的规范、规程等，合同当事人有特别要求的，应在专用合同条件中约定。

1.4.2 发包人要求使用国外标准、规范的，发包人负责提供原文版本和中文译本，并在专用合同条件中约定提供标准规范的名称、份数和时间。

1.4.3 没有相应成文规定的标准、规范时，由发包人在专用合同条件中约定的时间向承包人列明技术要求，承包人按约定的时间和技术要求提出实施方法，经发包人认可后执行。承包人需要对实施方法进行研发试验的，或须对项目人员进行特殊培训及其有特殊要求的，除签约合同价已包含此项费用外，双方应另行订立协议作为合同附件，其费用由发包人承担。

1.4.4 发包人对于工程的技术标准、功能要求高于或严于现行国家、行业或地方标准的，应当在《发包人要求》中予以明确。除专用合同条件另有约定外，应视为承包人在订立合同前已充分预见前述技术标准和功能要求的复杂程度，签约合同价中已包含由此产生的费用。

1.5 合同文件的优先顺序

组成合同的各项文件应互相解释，互为说明。除专用合同条件另有约定外，解释合同文件的优先顺序如下：

- (1) 合同协议书；
- (2) 中标通知书（如果有）；
- (3) 投标函及投标函附录（如果有）；
- (4) 专用合同条件及《发包人要求》等附件；
- (5) 通用合同条件；
- (6) 承包人建议书；
- (7) 价格清单；
- (8) 双方约定的其他合同文件。

上述各项合同文件包括合同当事人就该项合同文件所作出的补充和修改，属于同一类内容的文件，应以最新签署的为准。

在合同订立及履行过程中形成的与合同有关的文件均构成合同文件组成部分，并根据其性质确定优先解释顺序。

1.6 文件的提供和照管

1.6.1 发包人文件的提供

发包人应按照专用合同条件约定的期限、数量和形式向承包人免费提供前期工作相关资料、环境保护、气象水文、地质条件进行工程设计、现场施工等工程实施所需的文件。因发包人未按合同约定提供文件造成工期延误的，按照第 8.7.1 项[因发包人原因导致工期延误]约定办理。

1.6.2 承包人文件的提供

除专用合同条件另有约定外，承包人文件应包含下列内容，并用第 1.2 款[语言文字]约定的语言制作：

- (1) 《发包人要求》中规定的相关文件；
- (2) 满足工程相关行政审批手续所必须的应由承包人负责的相关文件；
- (3) 第 5.4 款[竣工文件]与第 5.5 款[操作和维修手册]中要求的相关文件。

承包人应按照专用合同条件约定的期限、名称、数量和形式向工程师提供应当由承包人编制的与工程设计、现场施工等工程实施有关的承包人文件。工程师对承包人文件有异议的，承包人应予以修改，并重新报送工程师。合同约定承包人文件应经审查的，工程师应在合同约定的期限内审查完毕，但工程师的审查并不减轻或免除承包人根据合同约定应当承担的责任。承包人文件的提供和审查还应遵守第 5.2 款[承包人文件审查]和第 5.4 款[竣工文件]的约定。

1.6.3 文件错误的通知

任何一方发现文件中存在明显的错误或疏忽，应及时通知另一方。

1.6.4 文件的照管

除专用合同条件另有约定外，承包人应在现场保留一份合同、《发包人要求》中列出的所有文件、承包人文件、变更以及其他根据合同收发的往来信函。发包人和工程师有权在任何合理的时间查阅和使用上述所有文件。

1.7 联络

1.7.1 与合同有关的通知、批准、证明、证书、指示、指令、要求、请求、同意、意见、确定和决定等，均应采用书面形式，并应在合同约定的期限内（如无约定，应在合理期限内）通过特快专递或专人、挂号信、传真或双方商定的电子传输方式送达收件地址。

1.7.2 发包人和承包人应在专用合同条件中约定各自的送达方式和收件地址。任何一方合同当事人指定的送达方式或收件地址发生变动的，应提前 3 天以书面形式通知对方。

1.7.3 发包人和承包人应当及时签收另一方通过约定的送达方式送达至收件地址的来往文件。拒不签收的，由此增加的费用和（或）延误的工期由拒绝接收一方承担。

1.7.4 对于工程师向承包人发出的任何通知，均应以书面形式由工程师或其代表签认后送交承包人实施，并抄送发包人；对于合同一方向另一方发出的任何通知，均应抄送工程师。对于由工程师审查后报发包人批准的事项，应由工程师向承包人出具经发包人签认的批准文件。

1.8 严禁贿赂

合同当事人不得以贿赂或变相贿赂的方式，谋取非法利益或损害对方权益。因一方合同当事人的贿赂造成对方损失的，应赔偿损失，并承担相应的法律责任。

承包人不得与工程师或发包人聘请的第三方串通损害发包人利益。未经发包人书面同意，承包人不得为工程师提供合同约定以外的通讯设备、交通工具及其他任何形式的利益，不得向工程师支付报酬。

1.9 化石、文物

在施工现场发掘的所有文物、古迹以及具有地质研究或考古价值的其他遗迹、化石、钱币或物品属于国家所有。一旦发现上述文物，承包人应采取合理有效的保护措施，防止任何人员移动或损坏上述物品，并立即报告有关政府行政管理部门，同时通知工程师。

发包人、工程师和承包人应按有关政府行政管理部门要求采取妥善的保护措施，由此增加的费用和（或）延误的工期由发包人承担。

承包人发现文物后不及时报告或隐瞒不报，致使文物丢失或损坏的，应赔偿损失，并承担相应的法律责任。

1.10 知识产权

1.10.1 除专用合同条件另有约定外，由发包人（或以发包人名义）编制的《发包人要求》和其他文件，就合同当事人之间而言，其著作权和其他知识产权应归发包人所有。承包人可以为实现合同目的而复制、使用此类文件，但不能用于与合同无关的其他事项。未经发包人书面同意，承包人不得为了合同以外的目的而复制、使用上述文件或将之提供给任何第三方。

1.10.2 除专用合同条件另有约定外，由承包人（或以承包人名义）为实施工程所编制的文件、承包人完成的设计工作成果和建造完成的建筑物，就合同当事人之间而言，其著作权和其他知识产权应归承包人享有。发包人可因实施工程的运行、调试、维修、改造等目的而复制、使用此类文件，但不能用于与合同无关的其他事项。未经承包人书面同意，发包人不得为了合同以外的目的而复制、使用上述文件或将之提供给任何第三方。

1.10.3 合同当事人保证在履行合同过程中不侵犯对方及第三方的知识产权。承包人在工程设计、使用材料、施工设备、工程设备或采用施工工艺时，因侵犯他人的专利权或其他知识产权所引起的责任，由承包人承担；因发包人提供的材料、施工设备、工程设备或施工工艺导致侵权的，由发包人承担责任。

1.10.4 除专用合同条件另有约定外，承包人在投标文件中采用的专利、专有技术、商业软件、技术秘密的使用费已包含在签约合同价中。

1.10.5 合同当事人可就本合同涉及的合同一方、或合同双方（含一方或双方相关的专利商或第三方设计单位）的技术专利、建筑设计方案、专有技术、设计作品著作权等知识产权，订立知识产权及保密协议，作为本合同的组成部分。

1.11 保密

合同当事人一方对在订立和履行合同过程中知悉的另一方的商业秘密、技术秘密，以及任何一方明确要求保密的其它信息，负有保密责任。

除法律规定或合同另有约定外，未经对方同意，任何一方当事人不得将对方提供的文件、技术秘密以及声明需要保密的资料信息等商业秘密泄露给第三方或者用于本合同以外的目的。

一方泄露或者在本合同以外使用该商业秘密、技术秘密等保密信息给另一方造成损失的，应承担损害赔偿责任。当事人为履行合同所需要的信息，另一方应予以提供。当事人认为必要时，可订立保密协议，作为合同附件。

1.12 《发包人要求》和基础资料中的错误

承包人应尽早认真阅读、复核《发包人要求》以及其提供的基础资料，发现错误的，应及时书面通知发包人补正。发包人作相应修改的，按照第 13 条[变更与调整]的约定处理。

《发包人要求》或其提供的基础资料中的错误导致承包人增加费用和（或）工期延误的，发包人应承担由此增加的费用和（或）工期延误，并向承包人支付合理利润。

1.13 责任限制

承包人对发包人的赔偿责任不应超过专用合同条件约定的赔偿最高限额。若专用合同条件未约定，则承包人对发包人的赔偿责任不应超过签约合同价。但对于因欺诈、犯罪、故意、重大过失、人身伤害等不当行为造成的损失，赔偿的责任限度不受上述最高限额的限制。

1.14 建筑信息模型技术的应用

如果项目中拟采用建筑信息模型技术，合同双方应遵守国家现行相关标准的规定，并符合项目所在地的相关地方标准或指南。合同双方应在专用合同条件中就建筑信息模型的开发、使用、存储、传输、交付及费用等相关内容进行约定。除专用合同条件另有约定外，承包人应负责与本项目中其他使用方协商。

第 2 条 发包人

2.1 遵守法律

发包人在履行合同过程中应遵守法律，并承担因发包人违反法律给承包人造成的任何费用和损失。发包人不得以任何理由，要求承包人在工程实施过程中违反法律、行政法规以及建设工程质量、安全、环保标准，任意压缩合理工期或者降低工程质量。

2.2 提供施工现场和工作条件

2.2.1 提供施工现场

发包人应按专用合同条件约定向承包人移交施工现场，给承包人进入和占用施工现场各部分的权利，并明确与承包人的交接界面，上述进入和占用权可不为承包人独享。如专用合同条件没有约定移交时间的，则发包人应最迟于计划开始现场施工日期 7 天前向承包人移交施工现场，但承包人未能按照第 4.2 款[履约担保]提供履约担保的除外。

2.2.2 提供工作条件

发包人应按专用合同条件约定向承包人提供工作条件。专用合同条件对此没有约定的，发包人应负责提供开展本合同相关工作所需要的条件，包括：

- (1) 将施工用水、电力、通讯线路等施工所必需的条件接至施工现场内；
- (2) 保证向承包人提供正常施工所需要的进入施工现场的交通条件；
- (3) 协调处理施工现场周围地下管线和邻近建筑物、构筑物、古树名木、文物、化石及坟墓等的保护工作，并承担相关费用；
- (4) 对工程现场临近发包人正在使用、运行、或由发包人用于生产的建筑物、构筑物、生产装置、设施、设备等，设置隔离设施，竖立禁止入内、禁止动火的明显标志，并以书面形式通知承包人须遵守的安全规定和位置范围；

(5) 按照专用合同条件约定应提供的其他设施和条件。

2.2.3 逾期提供的责任

因发包人原因未能按合同约定及时向承包人提供施工现场和施工条件的,由发包人承担由此增加的费用和(或)延误的工期。

2.3 提供基础资料

发包人应按专用合同条件和《发包人要求》中的约定向承包人提供施工现场及工程实施所必需的毗邻区域内的供水、排水、供电、供气、供热、通信、广播电视等地上、地下管线和设施资料,气象和水文观测资料,地质勘察资料,相邻建筑物、构筑物 and 地下工程等有关基础资料,并根据第 1.12 款[《发包人要求》和基础资料中的错误]承担基础资料错误造成的责任。按照法律规定确需在开工后方能提供的基础资料,发包人应尽其努力及时地在相应工程实施前的合理期限内提供,合理期限应以不影响承包人的正常履约为限。因发包人原因未能在合理期限内提供相应基础资料的,由发包人承担由此增加的费用和延误的工期。

2.4 办理许可和批准

2.4.1 发包人在履行合同过程中应遵守法律,并办理法律规定或合同约定由其办理的许可、批准或备案,包括但不限于建设用地规划许可证、建设工程规划许可证、建设工程施工许可证等许可和批准。对于法律规定或合同约定由承包人负责的有关设计、施工证件、批件或备案,发包人应给予必要的协助。

2.4.2 因发包人原因未能及时办理完毕前述许可、批准或备案,由发包人承担由此增加的费用和(或)延误的工期,并支付承包人合理的利润。

2.5 支付合同价款

2.5.1 发包人应按合同约定向承包人及时支付合同价款。

2.5.2 发包人应当制定资金安排计划,除专用合同条件另有约定外,如发包人拟对资金安排做任何重要变更,应将变更的详细情况通知承包人。如发生承包人收到价格大于签约合同价 10%的变更指示或累计变更的总价超过签约合同价 30%;或承包人未能根据第 14 条[合同价格与支付]收到付款,或承包人得知发包人的资金安排发生重要变更但并未收到发包人上述重要变更通知的情况,则承包人可随时要求发包人在 28 天内补充提供能够按照合同约定支付合同价款的相应资金来源证明。

2.5.3 发包人应当向承包人提供支付担保。支付担保可以采用银行保函或担保公司担保等形式,具体由合同当事人在专用合同条件中约定。

2.6 现场管理配合

发包人应负责保证在现场或现场附近的发包人人员和发包人的其他承包人(如有):

(1) 根据第 7.3 款[现场合作]的约定,与承包人进行合作;

(2) 遵守第 7.5 款[现场劳动用工]、第 7.6 款[安全文明施工]、第 7.7 款[职业健康]和第 7.8 款[环境保护]的相关约定。

发包人应与承包人、由发包人直接发包的其他承包人（如有）订立施工现场统一管理协议，明确各方的权利义务。

2.7 其他义务

发包人应履行合同约定的其他义务，双方可在专用合同条件内对发包人应履行的其他义务进行补充约定。

第3条 发包人的管理

3.1 发包人代表

发包人应任命发包人代表，并在专用合同条件中明确发包人代表的姓名、职务、联系方式及授权范围等事项。发包人代表应在发包人的授权范围内，负责处理合同履行过程中与发包人有关的具体事宜。发包人代表在授权范围内的行为由发包人承担法律责任。

除非发包人另行通知承包人，发包人代表应被授予并且被认为具有发包人在授权范围内享有的相应权利，涉及第16.1款[由发包人解除合同]的权利除外。

发包人代表（或者在其为法人的情况下，被任命代表其行事的自然人）应：

- （1）履行指派给其的职责，行使发包人托付给的权利；
- （2）具备履行这些职责、行使这些权利的能力；
- （3）作为熟练的专业人员行事。

如果发包人代表为法人且在签订本合同时未能确定授权代表的，发包人代表应在本合同签订之日起3日内向双方发出书面通知，告知被任命和授权的自然人以及任何替代人员。此授权在双方收到本通知后生效。发包人代表撤销该授权或者变更授权代表时也应同样发出该通知。

发包人更换发包人代表的，应提前14天将更换人的姓名、地址、任务和权利、以及任命的日期书面通知承包人。发包人不得将发包人代表更换为承包人根据本款发出通知提出合理反对意见的人员，不论是法人还是自然人。

发包人代表不能按照合同约定履行其职责及义务，并导致合同无法继续正常履行的，承包人可以要求发包人撤换发包人代表。

3.2 发包人人员

发包人人员包括发包人代表、工程师及其他由发包人派驻施工现场的人员，发包人可以在专用合同条件中明确发包人人员的姓名、职务及职责等事项。发包人代表可随时对一些助手指派和托付一定的任务和权利，也可撤销这些指派和托付。这些助手可包括驻地工程师或担任检验、试验各项工程设备和材料的独立检查员。这些助手应具有适当的资质、履行其任务和权利的能力。以上指派、托付或撤销，在承包人收到通知后生效。承包人对于可能影响正常履约或工程安全质量的发包人人员保有随时提出沟通的权利。

发包人应要求在施工现场的发包人人员遵守法律及有关安全、质量、环境保护、文明施工等规定，因发包人人员未遵守上述要求给承包人造成的损失和责任由发包人承担。

3.3 工程师

3.3.1 发包人需对承包人的设计、采购、施工、服务等工作过程或过程节点实施监督管理的，有权委任工程师。工程师的名称、监督管理范围、内容和权限在专用合同条件中写明。根据国家相关法律法规规定，如本合同工程属于强制监理项目的，由工程师履行法定的监理相关职责，但发包人另行授权第三方进行监理的除外。

3.3.2 工程师按发包人委托的范围、内容、职权和权限，代表发包人对承包人实施监督管理。若承包人认为工程师行使的职权不在发包人委托的授权范围之内的，则其有权拒绝执行工程师的相关指示，同时应及时通知发包人，发包人书面确认工程师相关指示的，承包人应遵照执行。

3.3.3 在发包人和承包人之间提供证明、行使决定权或处理权时，工程师应作为独立专业的第三方，根据自己的专业技能和判断进行工作。但工程师或其人员均无权修改合同，且无权减轻或免除合同当事人的任何责任与义务。

3.3.4 通用合同条件中约定由工程师行使的职权如不在发包人对工程师的授权范围内的，则视为没有取得授权，该职权应由发包人或发包人指定的其他人员行使。若承包人认为工程师的职权与发包人（包括其人员）的职权相重叠或不明确时，应及时通知发包人，由发包人予以协调和明确并以书面形式通知承包人。

3.4 任命和授权

3.4.1 发包人应在发出开始工作通知前将工程师的任命通知承包人。更换工程师的，发包人应提前 7 天以书面形式通知承包人，并在通知中写明替换者的姓名、职务、职权、权限和任命时间。工程师超过 2 天不能履行职责的，应委派代表代行其职责，并通知承包人。

3.4.2 工程师可以授权其他人员负责执行其指派的一项或多项工作，但第 3.6 款[商定或确定]下的权利除外。工程师应将授权人员的姓名及其授权范围通知承包人。被授权的人员在授权范围内发出的指示视为已得到工程师的同意，与工程师发出的指示具有同等效力。工程师撤销某项授权时，应将撤销授权的决定及时通知承包人。

3.5 指示

3.5.1 工程师应按照发包人的授权发出指示。工程师的指示应采用书面形式，盖有工程师授权的项目管理机构章，并由工程师的授权人员签字。在紧急情况下，工程师的授权人员可以口头形式发出指示或当场签发临时书面指示，承包人应遵照执行。工程师应在授权人员发出口头指示或临时书面指示后 24 小时内发出书面确认函，在 24 小时内未发出书面确认函的，该口头指示或临时书面指示应被视为工程师的正式指示。

3.5.2 承包人收到工程师作出的指示后应遵照执行。如果任何此类指示构成一项变更时，应按照第 13 条[变更与调整]的约定办理。

3.5.3 由于工程师未能按合同约定发出指示、指示延误或指示错误而导致承包人费用增加和（或）工期延误的，发包人应承担由此增加的费用和（或）工期延误，并向承包人支付合理利润。

3.6 商定或确定

3.6.1 合同约定工程师应按照本款对任何事项进行商定或确定时，工程师应及时与合同当事人协商，尽量达成一致。工程师应将商定的结果以书面形式通知发包人和承包人，并由双方签署确认。

3.6.2 除专用合同条件另有约定外，商定的期限应为工程师收到任何一方就商定事由发出的通知后 42 天内或工程师提出并经双方同意的其他期限。未能在该期限内达成一致的，由工程师按照合同约定审慎做出公正的确定。确定的期限应为商定的期限届满后 42 天内或工程师提出并经双方同意的其他期限。工程师应将确定的结果以书面形式通知发包人和承包人，并附详细依据。

3.6.3 任何一方对工程师的确定有异议的，应在收到确定的结果后 28 天内向另一方发出书面异议通知并抄送工程师。除第 19.2 款[承包人索赔的处理程序]另有约定外，工程师未能在确定的期限内发出确定的结果通知的，或者任何一方发出对确定的结果有异议的通知的，则构成争议并应按照第 20 条[争议解决]的约定处理。如未在 28 天内发出上述通知的，工程师的确定应被视为已被双方接受并对双方具有约束力，但专用合同条件另有约定的除外。

3.6.4 在该争议解决前，双方应暂按工程师的确定执行。按照第 20 条[争议解决]的约定对工程师的确定作出修改的，按修改后的结果执行，由此导致承包人增加的费用和延误的工期由责任方承担。

3.7 会议

3.7.1 除专用合同条件另有约定外，任何一方可向另一方发出通知，要求另一方出席会议，讨论工程的实施安排或与本合同履行有关的其他事项。发包人的其他承包人、承包人的分包人和其他第三方应任何一方的请求出席任何此类会议。

3.7.2 除专用合同条件另有约定外，发包人应保存每次会议参加人签名的记录，并将会议纪要提供给出席会议的人员。任何根据此类会议以及会议纪要采取的行动应符合本合同的约定。

第 4 条 承包人

4.1 承包人的一般义务

除专用合同条件另有约定外，承包人在履行合同过程中应遵守法律和工程建设标准规范，并履行以下义务：

(1) 办理法律规定和合同约定由承包人办理的许可和批准，将办理结果书面报送发包人留存，并承担因承包人违反法律或合同约定给发包人造成的任何费用和损失；

(2) 按合同约定完成全部工作并在缺陷责任期和保修期内承担缺陷保证责任和保修义务，对工作中的任何缺陷进行整改、完善和修补，使其满足合同约定的目的；

(3) 提供合同约定的工程设备和承包人文件，以及为完成合同工作所需的劳务、材料、施工设备和其他物品，并按合同约定负责临时设施的设计、施工、运行、维护、管理和拆除；

(4) 按合同约定的工作内容和进度要求，编制设计、施工的组织 and 实施计划，保证项目进度计划的实现，并对所有设计、施工作业和施工方法，以及全部工程的完备性和安全可靠性负责；

(5) 按法律规定和合同约定采取安全文明施工、职业健康和环境保护措施，办理员工工伤保险等相关保险，确保工程及人员、材料、设备和设施的安全，防止因工程实施造成的人身伤害和财产损失；

(6) 将发包人按合同约定支付的各项价款专用于合同工程，且应及时支付其雇用人员(包括建筑工人)工资，并及时向分包人支付合同价款；

(7) 在进行合同约定的各项工作时，不得侵害发包人与他人使用公用道路、水源、市政管网等公共设施的权利，避免对邻近的公共设施产生干扰。

4.2 履约担保

发包人需要承包人提供履约担保的，由合同当事人在专用合同条件中约定履约担保的方式、金额及提交的时间等，并应符合第 2.5 款[支付合同价款]的规定。履约担保可以采用银行保函或担保公司担保等形式，承包人为联合体的，其履约担保由联合体各方或者联合体中牵头人的名义代表联合体提交，具体由合同当事人在专用合同条件中约定。

承包人应保证其履约担保在发包人竣工验收前一直有效，发包人应在竣工验收合格后 7 天内将履约担保款项退还给承包人或者解除履约担保。

因承包人原因导致工期延长的，继续提供履约担保所增加的费用由承包人承担；非因承包人原因导致工期延长的，继续提供履约担保所增加的费用由发包人承担。

4.3 工程总承包项目经理

4.3.1 工程总承包项目经理应为合同当事人所确认的人选，并在专用合同条件中明确工程总承包项目经理的姓名、注册执业资格或职称、联系方式及授权范围等事项。工程总承包项目经理应具备履行其职责所需的资格、经验和能力，并为承包人正式聘用的员工，承包人应向发包人提交工程总承包项目经理与承包人之间的劳动合同，以及承包人为工程总承包项目经理缴纳社会保险的有效证明。承包人不提交上述文件的，工程总承包项目经理无权履行职责，发包人有权要求更换工程总承包项目经理，由此增加的费用和(或)延误的工期由承包人承担。同时，发包人有权根据专用合同条件约定要求承包人承担违约责任。

4.3.2 承包人应按合同协议书的约定指派工程总承包项目经理，并在约定的期限内到职。工程总承包项目经理不得同时担任其他工程项目的工程总承包项目经理或施工工程总承包项目经理(含施工总承包工程、专业承包工程)。工程在现场实施的全部时间内，工程总

承包项目经理每月在施工现场时间不得少于专用合同约定的天数。工程总承包项目经理确需离开施工现场时，应事先通知工程师，并取得发包人的书面同意。工程总承包项目经理未经批准擅自离开施工现场的，承包人应按照专用合同约定的约定承担违约责任。工程总承包项目经理的通知中应当载明临时代行其职责的人员的注册执业资格、管理经验等资料，该人员应具备履行相应职责的资格、经验和能力。

4.3.3 承包人应根据本合同的约定授予工程总承包项目经理代表承包人履行合同所需的权利，工程总承包项目经理权限以专用合同中约定的权限为准。经承包人授权后，工程总承包项目经理应按合同约定以及工程师按第 3.5 款[指示]作出的指示，代表承包人负责组织实施合同的实施。在紧急情况下，且无法与发包人和工程师取得联系时，工程总承包项目经理有权采取必要的措施保证人身、工程和财产的安全，但须在事后 48 小时内向工程师送交书面报告。

4.3.4 承包人需要更换工程总承包项目经理的，应提前 14 天书面通知发包人并抄送工程师，征得发包人书面同意。通知中应当载明继任工程总承包项目经理的注册执业资格、管理经验等资料，继任工程总承包项目经理继续履行本合同约定的职责。未经发包人书面同意，承包人不得擅自更换工程总承包项目经理，在发包人未予以书面回复期间内，工程总承包项目经理将继续履行其职责。工程总承包项目经理突发丧失履行职务能力的，承包人应当及时委派一位具有相应资格能力的人员担任临时工程总承包项目经理，履行工程总承包项目经理的职责，临时工程总承包项目经理将履行职责直至发包人同意新的工程总承包项目经理的任命之日止。承包人擅自更换工程总承包项目经理的，应按照专用合同约定的约定承担违约责任。

4.3.5 发包人有权书面通知承包人要求更换其认为不称职的工程总承包项目经理，通知中应当载明要求更换的理由。承包人应在接到更换通知后 14 天内向发包人提出书面的改进报告。如承包人没有提出改进报告，应在收到更换通知后 28 天内更换项目经理。发包人收到改进报告后仍要求更换的，承包人应在接到第二次更换通知的 28 天内进行更换，并将新任命的工程总承包项目经理的注册执业资格、管理经验等资料书面通知发包人。继任工程总承包项目经理继续履行本合同约定的职责。承包人无正当理由拒绝更换工程总承包项目经理的，应按照专用合同约定的约定承担违约责任。

4.3.6 工程总承包项目经理因特殊情况授权其下属人员履行其某项工作职责的，该下属人员应具备履行相应职责的能力，并应事先将上述人员的姓名、注册执业资格、管理经验等信息和授权范围书面通知发包人并抄送工程师，征得发包人书面同意。

4.4 承包人人员

4.4.1 人员安排

承包人人员的资质、数量、配置和管理应能满足工程实施的需要。除专用合同条件另有约定外，承包人应在接到开始工作通知之日起 14 天内，向工程师提交承包人的项目管理机

构以及人员安排的报告，其内容应包括管理机构的设置、各主要岗位的关键人员名单及注册执业资格等证明其具备担任关键人员能力的相关文件，以及设计人员和各工种技术负责人的安排状况。

关键人员是发包人及承包人一致认为对工程建设起重要作用的承包人主要管理人员或技术人员。关键人员的具体范围由发包人及承包人在附件 5[承包人主要管理人员表]中另行约定。

4.4.2 关键人员更换

承包人派驻到施工现场的关键人员应相对稳定。承包人更换关键人员时，应提前 14 天将继任关键人员信息及相关证明文件提交给工程师，并由工程师报发包人征求同意。在发包人未予以书面回复期间内，关键人员将继续履行其职务。关键人员突发丧失履行职务能力的，承包人应当及时委派一位具有相应资格能力的人员临时继任该关键人员职位，履行该关键人员职责，临时继任关键人员将履行职责直至发包人同意新的关键人员任命之日止。承包人擅自更换关键人员，应按照专用合同条件约定承担违约责任。

工程师对于承包人关键人员的资格或能力有异议的，承包人应提供资料证明被质疑人员有能力完成其岗位工作或不存在工程师所质疑的情形。工程师指示撤换不能按照合同约定履行职责及义务的主要施工管理人员的，承包人应当撤换。承包人无正当理由拒绝撤换的，应按照专用合同条件的约定承担违约责任。

4.4.3 现场管理关键人员在岗要求

除专用合同条件另有约定外，承包人的现场管理关键人员离开施工现场每月累计不超过 7 天的，应报工程师同意；离开施工现场每月累计超过 7 天的，应书面通知发包人并抄送工程师，征得发包人书面同意。现场管理关键人员因故离开施工现场的，可授权有经验的人员临时代行其职责，但承包人应将授权人员信息及授权范围书面通知发包人并取得其同意。现场管理关键人员未经工程师或发包人同意擅自离开施工现场的，应按照专用合同条件约定承担违约责任。

4.5 分包

4.5.1 一般约定

承包人不得将其承包的全部工程转包给第三人，或将其承包的全部工程支解后以分包的名义转包给第三人。承包人不得将法律或专用合同条件中禁止分包的工作事项分包给第三人，不得以劳务分包的名义转包或违法分包工程。

4.5.2 分包的确定

承包人应按照专用合同条件约定对工作事项进行分包，确定分包人。

专用合同条件未列出的分包事项，承包人可在工程实施阶段分批分期就分包事项向发包人提交申请，发包人在接到分包事项申请后的 14 天内，予以批准或提出意见。未经发包人

同意，承包人不得将提出的拟分包事项对外分包。发包人未能在 14 天内批准亦未提出意见的，承包人有权将提出的拟分包事项对外分包，但应在分包人确定后通知发包人。

4.5.3 分包人资质

分包人应符合国家法律规定的资质等级，否则不能作为分包人。承包人有义务对分包人的资质进行审查。

4.5.4 分包管理

承包人应当对分包人的工作进行必要的协调与管理，确保分包人严格执行国家有关分包事项的管理规定。承包人应向工程师提交分包人的主要管理人员表，并对分包人的工作人员进行实名制管理，包括但不限于进出场管理、登记造册以及各种证照的办理。

4.5.5 分包合同价款支付

(1) 除本项第 (2) 目约定的情况或专用合同条件另有约定外，分包合同价款由承包人与分包人结算，未经承包人同意，发包人不得向分包人支付分包合同价款；

(2) 生效法律文书要求发包人向分包人支付分包合同价款的，发包人有权从应付承包人工程款中扣除该部分款项，将扣款直接支付给分包人，并书面通知承包人。

4.5.6 责任承担

承包人对分包人的行为向发包人负责，承包人和分包人就分包工作向发包人承担连带责任。

4.6 联合体

4.6.1 经发包人同意，以联合体方式承包工程的，联合体各方应共同与发包人订立合同协议书。联合体各方应为履行合同向发包人承担连带责任。

4.6.2 承包人应在专用合同条件中明确联合体各成员的分工、费用收取、发票开具等事项。联合体各成员分工承担的工作内容必须与适用法律规定的该成员的资质资格相适应，并应具有相应的项目管理体系和项目管理能力，且不应根据其就承包工作的分工而减免对发包人的任何合同责任。

4.6.3 联合体协议经发包人确认后作为合同附件。在履行合同过程中，未经发包人同意，不得变更联合体成员和其负责的工作范围，或者修改联合体协议中与本合同履行相关的内容。

4.7 承包人现场查勘

4.7.1 除专用合同条件另有约定外，承包人应对基于发包人提交的基础资料所做出的解释和推断负责，因基础资料存在错误、遗漏导致承包人解释或推断失实的，按照第 2.3 项[提供基础资料]的规定承担责任。承包人发现基础资料中存在明显错误或疏忽的，应及时书面通知发包人。

4.7.2 承包人应对现场和工程实施条件进行查勘，并充分了解工程所在地的气象条件、交通条件、风俗习惯以及其他与完成合同工作有关的其他资料。承包人提交投标文件，视为

承包人已对施工现场及周围环境进行了踏勘,并已充分了解评估施工现场及周围环境对工程可能产生的影响,自愿承担相应风险与责任。在全部合同工作中,视为承包人已充分估计了应承担的责任和风险,但属于 4.8 款[不可预见的困难]约定的情形除外。

4.8 不可预见的困难

不可预见的困难是指有经验的承包人在施工现场遇到的不可预见的自然物质条件、非自然的物质障碍和污染物,包括地表以下物质条件和水文条件以及专用合同条件约定的其他情形,但不包括气候条件。

承包人遇到不可预见的困难时,应采取克服不可预见的困难的合理措施继续施工,并及时通知工程师并抄送发包人。通知应载明不可预见的困难的内容、承包人认为不可预见的理由以及承包人制定的处理方案。工程师应当及时发出指示,指示构成变更的,按第 13 条[变更与调整]约定执行。承包人因采取合理措施而增加的费用和(或)延误的工期由发包人承担。

4.9 工程质量管理

4.9.1 承包人应按合同约定的质量标准规范,建立有效的质量管理体系,确保设计、采购、加工制造、施工、竣工试验等各项工作的质量,并按照国家有关规定,通过质量保修责任书的形式约定保修范围、保修期限和保修责任。

4.9.2 承包人按照第 8.4 款[项目进度计划]约定向工程师提交工程质量保证体系及措施文件,建立完善的质量检查制度,并提交相应的工程质量文件。对于发包人和工程师违反法律规定和合同约定的错误指示,承包人有权拒绝实施。

4.9.3 承包人应对其人员进行质量教育和技术培训,定期考核人员的劳动技能,严格执行相关规范和操作规程。

4.9.4 承包人应按照法律规定和合同约定,对设计、材料、工程设备以及全部工程内容及其施工工艺进行全过程的质量检查和检验,并作详细记录,编制工程质量报表,报送工程师审查。此外,承包人还应按照法律规定和合同约定,进行施工现场取样试验、工程复核测量和设备性能检测,提供试验样品、提交试验报告和测量成果以及其他工作。

第 5 条 设计

5.1 承包人的设计义务

5.1.1 设计义务的一般要求

承包人应当按照法律规定,国家、行业 and 地方的规范和标准,以及《发包人要求》和合同约定完成设计工作和设计相关的其他服务,并对工程的设计负责。承包人应根据工程实施的需要及时向发包人和工程师说明设计文件的意图,解释设计文件。

5.1.2 对设计人员的要求

承包人应保证其或其设计分包人的设计资质在合同有效期内满足法律法规、行业标准或合同约定的相关要求,并指派符合法律法规、行业标准或合同约定的资质要求并具有从事设

计所必需的经验与能力的的设计人员完成设计工作。承包人应保证其设计人员（包括分包人的设计人员）在合同期限内，都能按时参加发包人或工程师组织的工作会议。

5.1.3 法律和标准的变化

除合同另有约定外，承包人完成设计工作所应遵守的法律规定，以及国家、行业和地方的规范和标准，均应视为在基准日期适用的版本。基准日期之后，前述版本发生重大变化，或者有新的法律，以及国家、行业和地方的规范和标准实施的，承包人应向工程师提出遵守新规定的建议。发包人或其委托的工程师应在收到建议后 7 天内发出是否遵守新规定的指示。如果该项建议构成变更的，按照第 13.2 款[承包人的合理化建议]的约定执行。

在基准日期之后，因国家颁布新的强制性规范、标准导致承包人的费用变化的，发包人应合理调整合同价格；导致工期延误的，发包人应合理延长工期。

5.2 承包人文件审查

5.2.1 根据《发包人要求》应当通过工程师报发包人审查同意的承包人文件，承包人应当按照《发包人要求》约定的范围和-content 及时报送审查。

除专用合同条件另有约定外，自工程师收到承包人文件以及承包人的通知之日起，发包人对承包人文件审查期不超过 21 天。承包人的设计文件对于合同约定有偏离的，应在通知中说明。承包人需要修改已提交的承包人文件的，应立即通知工程师，并向工程师提交修改后的承包人文件，审查期重新起算。

发包人同意承包人文件的，应及时通知承包人，发包人不同意承包人文件的，应在审查期限内通过工程师以书面形式通知承包人，并说明不同意的具体内容和理由。

承包人对发包人的意见按以下方式处理：

(1) 发包人的意见构成变更的，承包人应在 7 天内通知发包人按照第 13 条[变更与调整]中关于发包人指示变更的约定执行，双方对是否构成变更无法达成一致的，按照第 20 条[争议解决]的约定执行；

(2) 因承包人原因导致无法通过审查的，承包人应根据发包人的书面说明，对承包人文件进行修改后重新报送发包人审查，审查期重新起算。因此引起的工期延长和必要的工程费用增加，由承包人负责。

合同约定的审查期满，发包人没有做出审查结论也没有提出异议的，视为承包人文件已获发包人同意。

发包人对承包人文件的审查和同意不得被理解为对合同的修改或改变，也并不减轻或免除承包人任何的责任和义务。

5.2.2 承包人文件不需要政府有关部门或专用合同条件约定的第三方审查单位审查或批准的，承包人应当严格按照经发包人审查同意的承包人文件设计和实施工程。

发包人需要组织审查会议对承包人文件进行审查的，审查会议的审查形式、时间安排、费用承担，在专用合同条件中约定。发包人负责组织承包人文件审查会议，承包人有义务参

加发包人组织的审查会议，向审查者介绍、解答、解释承包人文件，并提供有关补充资料。

发包人有义务向承包人提供审查会议的批准文件和纪要。承包人有义务按照相关审查会议批准的文件和纪要，并依据合同约定及相关技术标准，对承包人文件进行修改、补充和完善。

5.2.3 承包人文件需政府有关部门或专用合同条件约定的第三方审查单位审查或批准的，发包人应在发包人审查同意承包人文件后7天内，向政府有关部门或第三方报送承包人文件，承包人应予以协助。

对于政府有关部门或第三方审查单位的审查意见，不需要修改《发包人要求》的，承包人需按该审查意见修改承包人的设计文件；需要修改《发包人要求》的，承包人应按第13.2款[承包人的合理化建议]的约定执行。上述情形还应适用第5.1款[承包人的设计义务]和第13条[变更与调整]的有关约定。

政府有关部门或第三方审查单位审查批准后，承包人应当严格按照批准后的承包人文件实施工程。政府有关部门或第三方审查单位批准时间较合同约定时间延长的，竣工日期相应顺延。因此给双方带来的费用增加，由双方在负责的范围内各自承担。

5.3 培训

承包人应按照《发包人要求》，对发包人的雇员或其它发包人指定的人员进行工程操作、维修或其它合同中约定的培训。合同约定接收之前进行培训的，应在第10.1款[竣工验收]约定的竣工验收前或试运行结束前完成培训。

培训的时长应由双方在专用合同条件中约定，承包人应为培训提供有经验的人员、设施和其它必要条件。

5.4 竣工文件

5.4.1 承包人应编制并及时更新反映工程实施结果的竣工记录，如实记载竣工工程的确切位置、尺寸和已实施工作的详细说明。竣工文件的形式、技术标准以及其它相关内容应按照相关法律法规、行业标准与《发包人要求》执行。竣工记录应保存在施工现场，并在竣工试验开始前，按照专用合同条件约定的份数提交给工程师。

5.4.2 在颁发工程接收证书之前，承包人应按照《发包人要求》的份数和形式向工程师提交相应竣工图纸，并取得工程师对尺寸、参照系统及其他有关细节的认可。工程师应按照第5.2款[承包人文件审查]的约定进行审查。

5.4.3 除专用合同条件另有约定外，在工程师收到本款下的文件前，不应认为工程已根据第10.1款[竣工验收]和第10.2款[单位/区段工程的验收]的约定完成验收。

5.5 操作和维修手册

5.5.1 在竣工试验开始前，承包人应向工程师提交暂行的操作和维修手册并负责及时更新，该手册应足够详细，以便发包人能够对工程设备进行操作、维修、拆卸、重新安装、调

整及修理，以及实现《发包人要求》。同时，手册还应包含发包人未来可能需要的备品备件清单。

5.5.2 工程师收到承包人提交的文件后，应依据第 5.2 款[承包人文件审查]的约定对操作和维修手册进行审查，竣工试验工程中，承包人应为任何因操作和维修手册错误或遗漏引起的风险或损失承担责任。

5.5.3 除专用合同条件另有约定外，承包人应提交足够详细的最终操作和维修手册，以及在《发包人要求》中明确的相关操作和维修手册。除专用合同条件另有约定外，在工程师收到上述文件前，不应认为工程已根据第 10.1 款[竣工验收]和第 10.2 款[单位/区段工程的验收]的约定完成验收。

5.6 承包人文件错误

承包人文件存在错误、遗漏、含混、矛盾、不充分之处或其他缺陷，无论承包人是否根据本款获得了同意，承包人均应自费对前述问题带来的缺陷和工程问题进行改正，并按照第 5.2 款[承包人文件审查]的要求，重新送工程师审查，审查日期从工程师收到文件开始重新计算。因此款原因重新提交审查文件导致的工程延误和必要费用增加由承包人承担。《发包人要求》的错误导致承包人文件错误、遗漏、含混、矛盾、不充分或其他缺陷的除外。

第 6 条材料、工程设备

6.1 实施方法

承包人应按以下方法进行材料的加工、工程设备的采购、制造和安装、以及工程的所有其他实施作业：

- (1) 按照法律规定和合同约定的方法；
- (2) 按照公认的良好行业习惯，使用恰当、审慎、先进的方法；
- (3) 除专用合同条件另有规定外，应使用适当配备的实施方法、设备、设施和无危险的材料。

6.2 材料和工程设备

6.2.1 发包人提供的材料和工程设备

发包人自行供应材料、工程设备的，应在订立合同时专用合同条件的附件《发包人供应材料设备一览表》中明确材料、工程设备的品种、规格、型号、主要参数、数量、单价、质量等级和交接地点等。

承包人应根据项目进度计划的安排，提前 28 天以书面形式通知工程师供应材料与工程设备的进场计划。承包人按照第 8.4 款[项目进度计划]约定修订项目进度计划时，需同时提交经修订后的发包人供应材料与工程设备的进场计划。发包人应按照上述进场计划，向承包人提交材料和工程设备。

发包人应在材料和工程设备到货 7 天前通知承包人，承包人应会同工程师在约定的时间内，赴交货地点共同进行验收。除专用合同条件另有约定外，发包人提供的材料和工程设备

验收后，由承包人负责接收、运输和保管。

发包人需要对进场计划进行变更的，承包人不得拒绝，应根据第 13 条[变更与调整]的规定执行，并由发包人承担承包人由此增加的费用，以及引起的工期延误。承包人需要对进场计划进行变更的，应事先报请工程师批准，由此增加的费用和（或）工期延误由承包人承担。

发包人提供的材料和工程设备的规格、数量或质量不符合合同要求，或由于发包人原因发生交货日期延误及交货地点变更等情况的，发包人应承担由此增加的费用和（或）工期延误，并向承包人支付合理利润。

6.2.2 承包人提供的材料和工程设备

承包人应按照专用合同条件的约定，将各项材料和工程设备的供货人及品种、技术要求、规格、数量和供货时间等报送工程师批准。承包人应向工程师提交其负责提供的材料和工程设备的质量证明文件，并根据合同约定的质量标准，对材料、工程设备质量负责。

承包人应按照已被批准的第 8.4 款[项目进度计划]规定的数量要求及时间要求，负责组织材料和工程设备采购（包括备品备件、专用工具及厂商提供的技术文件），负责运抵现场。合同约定由承包人采购的材料、工程设备，除专用合同条件另有约定外，发包人不得指定生产厂家或供应商，发包人违反本款约定指定生产厂家或供应商的，承包人有权拒绝，并由发包人承担相应责任。

对承包人提供的材料和工程设备，承包人应会同工程师进行检验和交货验收，查验材料合格证明和产品合格证书，并按合同约定和工程师指示，进行材料的抽样检验和工程设备的检验测试，检验和测试结果应提交工程师，所需费用由承包人承担。

因承包人提供的材料和工程设备不符合国家强制性标准、规范的规定或合同约定的标准、规范，所造成的质量缺陷，由承包人自费修复，竣工日期不予延长。在履行合同过程中，由于国家新颁布的强制性标准、规范，造成承包人负责提供的材料和工程设备，虽符合合同约定的标准，但不符合新颁布的强制性标准时，由承包人负责修复或重新订货，相关费用支出及导致的工期延长由发包人负责。

6.2.3 材料和工程设备的保管

(1) 发包人供应材料与工程设备的保管与使用

发包人供应的材料和工程设备，承包人清点并接收后由承包人妥善保管，保管费用由承包人承担，但专用合同条件另有约定除外。因承包人原因发生丢失毁损的，由承包人负责赔偿。

发包人供应的材料和工程设备使用前，由承包人负责必要的检验，检验费用由发包人承担，不合格的不得使用。

(2) 承包人采购材料与工程设备的保管与使用

承包人采购的材料和工程设备由承包人妥善保管，保管费用由承包人承担。合同约定或

法律规定材料和工程设备使用前必须进行检验或试验的, 承包人应按工程师的指示进行检验或试验, 检验或试验费用由承包人承担, 不合格的不得使用。

工程师发现承包人使用不符合设计或有关标准要求的材料和工程设备时, 有权要求承包人对材料进行修复、拆除或重新采购, 由此增加的费用和(或)延误的工期, 由承包人承担。

6.2.4 材料和工程设备的所有权

除本合同另有约定外, 承包人根据第 6.2.2 项[承包人提供的材料和工程设备]约定提供的材料和工程设备后, 材料及工程设备的价款应列入第 14.3.1 项第(2)目的进度款金额中, 发包人支付当期进度款之后, 其所有权转为发包人所有(周转性材料除外); 在发包人接收工程前, 承包人有义务对材料和工程设备进行保管、维护和保养, 未经发包人批准不得运出现场。

承包人按第 6.2.2 项提供的材料和工程设备, 承包人应确保发包人取得无权利负担的材料及工程设备所有权, 因承包人与第三人的物权争议导致的增加的费用和(或)延误的工期, 由承包人承担。

6.3 样品

6.3.1 样品的报送与封存

需要承包人报送样品的材料或工程设备, 样品的种类、名称、规格、数量等要求均应在专用合同条件中约定。样品的报送程序如下:

(1) 承包人应在计划采购前 28 天向工程师报送样品。承包人报送的样品均应来自供应材料的实际生产地, 且提供的样品的规格、数量足以表明材料或工程设备的质量、型号、颜色、表面处理、质地、误差和其他要求的特征。

(2) 承包人每次报送样品时应随附申报单, 申报单应载明报送样品的相关数据和资料, 并标明每件样品对应的图纸号, 预留工程师审批意见栏。工程师应在收到承包人报送的样品后 7 天向承包人回复经发包人签认的样品审批意见。

(3) 经工程师审批确认的样品应按约定的方法封样, 封存的样品作为检验工程相关部分的标准之一。承包人在施工过程中不得使用与样品不符的材料或工程设备。

(4) 工程师对样品的审批确认仅为确认相关材料或工程设备的特征或用途, 不得被理解为对合同的修改或改变, 也并不减轻或免除承包人任何的责任和义务。如果封存的样品修改或改变了合同约定, 合同当事人应当以书面协议予以确认。

6.3.2 样品的保管

经批准的样品应由工程师负责封存于现场, 承包人应在现场为保存样品提供适当和固定的场所并保持适当和良好的存储环境条件。

6.4 质量检查

6.4.1 工程质量要求

工程质量标准必须符合现行国家有关工程施工质量验收规范和标准的要求。有关工程质

量的特殊标准或要求由合同当事人在专用合同条件中约定。

因承包人原因造成工程质量未达到合同约定标准的,发包人有权要求承包人返工直至工程质量达到合同约定的标准为止,并由承包人承担由此增加的费用和(或)延误的工期。因发包人原因造成工程质量未达到合同约定标准的,由发包人承担由此增加的费用和(或)延误的工期,并支付承包人合理的利润。

6.4.2 质量检查

发包人有权通过工程师或自行对全部工程内容及其施工工艺、材料和工程设备进行检查和检验。承包人应为工程师或发包人的检查和检验提供方便,包括到施工现场,或制造、加工地点,或专用合同条件约定的其他地方进行察看和查阅施工原始记录。承包人还应按工程师或发包人指示,进行施工现场的取样试验,工程复核测量和设备性能检测,提供试验样品、提交试验报告和测量成果以及工程师或发包人指示进行的其他工作。工程师或发包人的检查和检验,不免除承包人按合同约定应负的责任。

6.4.3 隐蔽工程检查

除专用合同条件另有约定外,工程隐蔽部位经承包人自检确认具备覆盖条件的,承包人应书面通知工程师在约定的期限内检查,通知中应载明隐蔽检查的内容、时间和地点,并应附有自检记录和必要的检查资料。

工程师应按时到场并对隐蔽工程及其施工工艺、材料和工程设备进行检查。经工程师检查确认质量符合隐蔽要求,并在验收记录上签字后,承包人才能进行覆盖。经工程师检查质量不合格的,承包人应在工程师指示的时间内完成修复,并由工程师重新检查,由此增加的费用和(或)延误的工期由承包人承担。

除专用合同条件另有约定外,工程师不能按时进行检查的,应提前向承包人提交书面延期要求,顺延时间不得超过48小时,由此导致工期延误的,工期应予以顺延,顺延超过48小时的,由此导致的工期延误及费用增加由发包人承担。工程师未按时进行检查,也未提出延期要求的,视为隐蔽工程检查合格,承包人可自行完成覆盖工作,并作相应记录报送工程师,工程师应签字确认。工程师事后对检查记录有疑问的,可按下列约定重新检查。

承包人覆盖工程隐蔽部位后,工程师对质量有疑问的,可要求承包人对已覆盖的部位进行钻孔探测或揭开重新检查,承包人应遵照执行,并在检查后重新覆盖恢复原状。经检查证明工程质量符合合同要求的,由发包人承担由此增加的费用和(或)延误的工期,并支付承包人合理的利润;经检查证明工程质量不符合合同要求的,由此增加的费用和(或)延误的工期由承包人承担。

承包人未通知工程师到场检查,私自将工程隐蔽部位覆盖的,工程师有权指示承包人钻孔探测或揭开检查,无论工程隐蔽部位质量是否合格,由此增加的费用和(或)延误的工期均由承包人承担。

6.5 由承包人试验和检验

6.5.1 试验设备与试验人员

(1) 承包人根据合同约定或工程师指示进行的现场材料试验, 应由承包人提供试验场所、试验人员、试验设备以及其他必要的试验条件。工程师在必要时可以使用承包人提供的试验场所、试验设备以及其他试验条件, 进行以工程质量检查为目的的材料复核试验, 承包人应予以协助。

(2) 承包人应按专用合同条件约定的试验内容、时间和地点提供试验设备、取样装置、试验场所和试验条件, 并向工程师提交相应进场计划表。

承包人配置的试验设备要符合相应试验规程的要求并经过具有资质的检测单位检测, 且在正式使用该试验设备前, 需要经过工程师与承包人共同校定。

(3) 承包人应向工程师提交试验人员的名单及其岗位、资格等证明资料, 试验人员必须能够熟练进行相应的检测试验, 承包人对试验人员的试验程序和试验结果的正确性负责。

6.5.2 取样

试验属于自检性质的, 承包人可以单独取样。试验属于工程师抽检性质的, 可由工程师取样, 也可由承包人的试验人员在工程师的监督下取样。

6.5.3 材料、工程设备和工程的试验和检验

(1) 承包人应按合同约定进行材料和工程设备的试验和检验, 并为工程师对上述材料、工程设备和工程的质量检查提供必要的试验资料和原始记录。按合同约定应由工程师与承包人共同进行试验和检验的, 由承包人负责提供必要的试验资料和原始记录。

(2) 试验属于自检性质的, 承包人可以单独进行试验。试验属于工程师抽检性质的, 工程师可以单独进行试验, 也可由承包人与工程师共同进行。承包人对由工程师单独进行的试验结果有异议的, 可以申请重新共同进行试验。约定共同进行试验的, 工程师未按照约定参加试验的, 承包人可自行试验, 并将试验结果报送工程师, 工程师应承认该试验结果。

(3) 工程师对承包人的试验和检验结果有异议的, 或为查清承包人试验和检验成果的可靠性要求承包人重新试验和检验的, 可由工程师与承包人共同进行。重新试验和检验的结果证明该项材料、工程设备或工程的质量不符合合同要求的, 由此增加的费用和(或)延误的工期由承包人承担; 重新试验和检验结果证明该项材料、工程设备和工程符合合同要求的, 由此增加的费用和(或)延误的工期由发包人承担。

6.5.4 现场工艺试验

承包人应按合同约定进行现场工艺试验。对大型的现场工艺试验, 发包人认为必要时, 承包人应根据发包人提出的工艺试验要求, 编制工艺试验措施计划, 报送发包人审查。

6.6 缺陷和修补

6.6.1 发包人可在颁发接收证书前随时指示承包人:

(1) 对不符合合同要求的任何工程设备或材料进行修补, 或者将其移出现场并进行更换;

(2) 对不符合合同的其他工作进行修补, 或者将其去除并重新实施;

(3) 实施因意外、不可预见的事件或其他原因引起的、为工程的安全迫切需要的任何修补工作。

6.6.2 承包人应遵守第 6.6.1 项下指示，并在合理可行的情况下，根据上述指示中规定的时间完成修补工作。除因下列原因引起的第 6.6.1 项第 (3) 目下的情形外，承包人应承担所有修补工作的费用：

(1) 因发包人或其人员的任何行为导致的情形，且在此情况下发包人应承担因此引起的工期延误和承包人费用损失，并向承包人支付合理的利润。

(2) 第 17.4 款[不可抗力后果的承担]中适用的不可抗力事件的情形。

6.6.3 如果承包人未能遵守发包人的指示，发包人可自行决定请第三方完成上述修补工作，并有权要求承包人支付因未履行指示而产生的所有费用，但承包人根据第 6.6.2 项有权就修补工作获得支付的情况除外。

第 7 条 施工

7.1 交通运输

7.1.1 出入现场的权利

除专用合同条件另有约定外，发包人应根据工程实施需要，负责取得出入施工场所所需的批准手续和全部权利，以及取得因工程实施所需修建道路、桥梁以及其他基础设施的权利，并承担相关手续费用和建设费用。承包人应协助发包人办理修建场内外道路、桥梁以及其他基础设施的手续。

7.1.2 场外交通

除专用合同条件另有约定外，发包人应提供场外交通设施的技术参数和具体条件，场外交通设施无法满足工程施工需要的，由发包人负责承担由此产生的相关费用。承包人应遵守有关交通法规，严格按照道路和桥梁的限制荷载行驶，执行有关道路限速、限行、禁止超载的规定，并配合交通管理部门的监督和检查。承包人车辆外出行驶所需的场外公共道路的通行费、养路费和税款等由承包人承担。

7.1.3 场内交通

除专用合同条件另有约定外，承包人应负责修建、维修、养护和管理施工所需的临时道路和交通设施，包括维修、养护和管理发包人提供的道路和交通设施，并承担相应费用。承包人修建的临时道路和交通设施应免费提供发包人和工程师为实现合同目的使用。场内交通与场外交通的边界由合同当事人在专用合同条件中约定。

7.1.4 超大件和超重件的运输

由承包人负责运输的超大件或超重件，应由承包人负责向交通管理部门办理申请手续，发包人给予协助。运输超大件或超重件所需的道路和桥梁临时加固改造费用和其他有关费用，由承包人承担，但专用合同条件另有约定的除外。

7.1.5 道路和桥梁的损坏责任

因承包人运输造成施工现场内外公共道路和桥梁损坏的,由承包人承担修复损坏的全部费用和可能引起的赔偿。

7.1.6 水路和航空运输

本条上述各款的内容适用于水路运输和航空运输,其中“道路”一词的涵义包括河道、航线、船闸、机场、码头、堤防以及水路或航空运输中其他相似结构物;“车辆”一词的涵义包括船舶和飞机等。

7.2 施工设备和临时设施

7.2.1 承包人提供的施工设备和临时设施

承包人应按项目进度计划的要求,及时配置施工设备和修建临时设施。进入施工现场的承包人提供的施工设备需经工程师核查后才能投入使用。承包人更换合同约定由承包人提供的施工设备的,应报工程师批准。

除专用合同条件另有约定外,承包人应自行承担修建临时设施的费用,需要临时占地的,应由发包人办理申请手续并承担相应费用。承包人应在专用合同条件 7.2 款约定的时间内向发包人提交临时占地资料,因承包人未能按时提交资料,导致工期延误的,由此增加的费用和(或)竣工日期延误,由承包人负责。

7.2.2 发包人提供的施工设备和临时设施

发包人提供的施工设备或临时设施在专用合同条件中约定。

7.2.3 要求承包人增加或更换施工设备

承包人使用的施工设备不能满足项目进度计划和(或)质量要求时,工程师有权要求承包人增加或更换施工设备,承包人应及时增加或更换,由此增加的费用和(或)延误的工期由承包人承担。

7.2.4 施工设备和临时设施专用于合同工程

承包人运入施工现场的施工设备以及在施工现场建设的临时设施必须专用于工程。未经发包人批准,承包人不得运出施工现场或挪作他用;经发包人批准,承包人可以根据施工进度计划撤走闲置的施工设备和其他物品。

7.3 现场合作

承包人应按合同约定或发包人的指示,与发包人人员、发包人的其他承包人等人员就在现场或附近实施与工程有关的各项工作进行合作并提供适当条件,包括使用承包人设备、临时工程或进入现场等。

承包人应对其在现场的施工活动负责,并应尽合理努力按合同约定或发包人的指示,协调自身与发包人人员、发包人的其他承包人等人员的活动。

除专用合同条件另有约定外,如果承包人提供上述合作、条件或协调在考虑到《发包人要求》所列内容的情况下是不可预见的,则承包人有权就额外费用和合理利润从发包人处获得支付,且因此延误的工期应相应顺延。

7.4 测量放线

7.4.1 除专用合同条件另有约定外，承包人应根据国家测绘基准、测绘系统和工程测量技术规范，按基准点（线）以及合同工程精度要求，测设施工控制网，并在专用合同条件约定的期限内，将施工控制网资料报送工程师。

7.4.2 承包人应负责管理施工控制网点。施工控制网点丢失或损坏的，承包人应及时修复。承包人应承担施工控制网点的管理与修复费用，并在工程竣工后将施工控制网点移交发包人。承包人负责对工程、单位/区段工程、施工部位放线，并对放线的准确性负责。

7.4.3 承包人负责施工过程中的全部施工测量放线工作，并配置具有相应资质的人员、合格的仪器、设备和其他物品。承包人应矫正工程的位置、标高、尺寸或基准线中出现的任何差错，并对工程各部分的定位负责。施工过程中对施工现场内水准点等测量标志物的保护工作由承包人负责。

7.5 现场劳动用工

7.5.1 承包人及其分包人招用建筑工人的，应当依法与所招用的建筑工人订立劳动合同，实行建筑工人劳动用工实名制管理，承包人应当按照有关规定开设建筑工人工资专用账户、存储工资保证金，专项用于支付和保障该工程项目建筑工人工资。

7.5.2 承包人应当在工程项目部配备劳资专管员，对分包单位劳动用工及工资发放实施监督管理。承包人拖欠建筑工人工资的，应当依法予以清偿。分包人拖欠建筑工人工资的，由承包人先行清偿，再依法进行追偿。因发包人未按照合同约定及时拨付工程款导致建筑工人工资拖欠的，发包人应当以未结清的工程款为限先行垫付被拖欠的建筑工人工资。合同当事人可在专用合同条件中约定具体的清偿事宜和违约责任。

7.5.3 承包人应当按照相关法律法规的要求，进行劳动用工管理和建筑工人工资支付。

7.6 安全文明施工

7.6.1 安全生产要求

合同履行期间，合同当事人均应当遵守国家和工程所在地有关安全生产的要求，合同当事人有特别要求的，应在专用合同条件中明确安全生产标准化目标及相应事项。承包人有权拒绝发包人及工程师强令承包人违章作业、冒险施工的任何指示。

在工程实施过程中，如遇到突发的地质变动、事先未知的地下施工障碍等影响施工安全的紧急情况，承包人应及时报告工程师和发包人，发包人应当及时下令停工并采取应急措施，按照相关法律法规的要求需上报政府有关行政管理部门的，应依法上报。

因安全生产需要暂停施工的，按照第8.9款[暂停工作]的约定执行。

7.6.2 安全生产保证措施

承包人应当按照法律、法规和工程建设强制性标准进行设计、在设计文件中注明涉及施工安全的重点部位和环节，提出保障施工作业人员和预防安全事故的措施建议，防止因设计不合理导致生产安全事故的发生。

承包人应当按照有关规定编制安全技术措施或者专项施工方案，建立安全生产责任制度、治安保卫制度及安全生产教育培训制度，并按安全生产法律规定及合同约定履行安全职责，如实编制工程安全生产的有关记录，接受发包人、工程师及政府安全监督部门的检查与监督。

承包人应按照法律规定进行施工，开工前做好安全技术交底工作，施工过程中做好各项安全防护措施。承包人为实施合同而雇用的特殊工种的人员应受过专门的培训并已取得政府有关管理机构颁发的上岗证书。承包人应加强施工作业安全管理，特别应加强对于易燃、易爆材料、火工器材、有毒与腐蚀性材料和其他危险品的管理，以及对爆破作业和地下工程施工等危险作业的管理。

7.6.3 文明施工

承包人在工程施工期间，应当采取措施保持施工现场平整，物料堆放整齐。工程所在地有关政府行政管理部门有特殊要求的，按照其要求执行。合同当事人对文明施工有其他要求的，可以在专用合同条件中明确。

在工程移交之前，承包人应当从施工现场清除承包人的全部工程设备、多余材料、垃圾和各种临时工程，并保持施工现场清洁整齐。经发包人书面同意，承包人可在发包人指定的地点保留承包人履行保修期内的各项义务所需要的材料、施工设备和临时工程。

7.6.4 事故处理

工程实施过程中发生事故的，承包人应立即通知工程师。发包人和承包人应立即组织人员和设备进行紧急抢救和抢修，减少人员伤亡和财产损失，防止事故扩大，并保护事故现场。需要移动现场物品时，应作出标记和书面记录，妥善保管有关证据。发包人和承包人应按国家有关规定，及时如实地向有关部门报告事故发生的情况，以及正在采取的紧急措施等。

在工程实施期间或缺陷责任期内发生危及工程安全的事件，工程师通知承包人进行抢救和抢修，承包人声明无能力或不愿立即执行的，发包人有权雇佣其他人员进行抢救和抢修。此类抢救和抢修按合同约定属于承包人义务的，由此增加的费用和（或）延误的工期由承包人承担。

7.6.5 安全生产责任

发包人应负责赔偿以下各种情况造成的损失：

- (1) 工程或工程的任何部分对土地的占用所造成的第三者财产损失；
- (2) 由于发包人原因在施工现场及其毗邻地带、履行合同工作中造成的第三者人员伤亡和财产损失；
- (3) 由于发包人原因对发包人自身、承包人、工程师造成的人身伤害和财产损失。

承包人应负责赔偿由于承包人原因在施工现场及其毗邻地带、履行合同工作中造成的第三者人员伤亡和财产损失。

如果上述损失是由于发包人和承包人共同原因导致的，则双方应根据过错情况按比例承

担。

7.7 职业健康

承包人应遵守适用的职业健康的法律和合同约定（包括对雇用、职业健康、安全、福利等方面的规定），负责现场实施过程中其人员的职业健康和保护，包括：

（1）承包人应遵守适用的劳动法规，保护承包人员工及承包人聘用的第三方人员的合法休假权等合法权益，按照法律规定安排现场施工人员的劳动和休息时间，保障劳动者的休息时间，并支付合理的报酬和费用。因工程施工的特殊需要占用节假日或延长工作时间的，应不超过法律规定的限度，并按法律规定给予补休或酬劳。

（2）承包人应依法为承包人员工及承包人聘用的第三方人员办理必要的证件、许可、保险和注册等，承包人应督促其分包人为分包人员工及分包人聘用的第三方人员办理必要的证件、许可、保险和注册等。承包人应为其履行合同所雇用的人员提供必要的膳宿条件和生活环境，必要的现场食宿条件。

（3）承包人应对其施工人员进行相关作业的职业健康知识培训、危险及危害因素交底、安全操作规程交底、采取有效措施，按有关规定为其现场人员提供劳动保护用品、防护器具、防暑降温用品和安全生产设施。采取有效的防止粉尘、降低噪声、控制有害气体和保障高温、高寒、高空作业安全等劳动保护措施。

（4）承包人应在有毒有害作业区域设置警示标志和说明，对有毒有害岗位进行防治检查，对不合格的防护设施、器具、搭设等及时整改，消除危害职业健康的隐患。发包人人员和工程师人员未经承包人允许、未配备相关保护器具，进入该作业区域所造成的伤害，由发包人承担责任和费用。

（5）承包人应采取有效措施预防传染病，保持食堂的饮食卫生，保证施工人员的健康，并定期对施工现场、施工人员生活基地和工程进行防疫和卫生的专业检查和处理，在远离城镇的施工现场，还应配备必要的伤病防治和急救的医务人员与医疗设施。承包人雇佣人员在施工中受到伤害的，承包人应立即采取有效措施进行抢救和治疗。

7.8 环境保护

7.8.1 承包人负责在现场施工过程中对现场周围的建筑物、构筑物、文物建筑、古树、名木，及地下管线、线缆、构筑物、文物、化石和坟墓等进行保护。因承包人未能通知发包人，并在未能得到发包人进一步指示的情况下，所造成的损害、损失、赔偿等费用增加，和（或）竣工日期延误，由承包人负责。如承包人已及时通知发包人，发包人未能及时作出指示的，所造成的损害、损失、赔偿等费用增加，和（或）竣工日期延误，由发包人负责。

7.8.2 承包人应采取的措施，并负责控制和（或）处理现场的粉尘、废气、废水、固体废物和噪声对环境的污染和危害。因此发生的伤害、赔偿、罚款等费用增加，和（或）竣工日期延误，由承包人负责。

7.8.3 承包人及时或定期将施工现场残留、废弃的垃圾分类后运到发包人或当地有关行政部门指定的地点，防止对周围环境的污染及对作业的影响。承包人应当承担因其原因引起的环境污染侵权损害赔偿责任，因违反上述约定导致当地行政部门的罚款、赔偿等增加的费用，由承包人承担；因上述环境污染引起纠纷而导致暂停施工的，由此增加的费用和（或）延误的工期由承包人承担。

7.9 临时性公用设施

7.9.1 提供临时用水、用电等和节点铺设

除专用合同条件另有约定外，发包人应在承包人进场前将施工临时用水、用电等接至约定的节点位置，并保证其需要。上述临时使用的水、电等的类别、取费单价在专用合同条件中约定，发包人按实际计量结果收费。发包人无法提供的水、电等在专用合同条件中约定，相关费用由承包人纳入报价并承担相关责任。

发包人未能按约定的类别和时间完成节点铺设，使开工时间延误，竣工日期相应顺延。未能按约定的品质、数量和时间提供水、电等，给承包人造成的损失由发包人承担，导致工程关键路径延误的，竣工日期相应顺延。

7.9.2 临时用水、用电等

承包人应在计划开始现场施工日期 28 天前或双方约定的其它时间，按专用合同条件中约定的发包人能够提供的临时用水、用电等类别，向发包人提交施工（含工程物资保管）所需的临时用水、用电等的品质、正常用量、高峰用量、使用时间和节点位置等资料。承包人自费负责计量仪器的购买、安装和维护，并依据专用合同条件中约定的单价向发包人交费，合同当事人另有约定时除外。

因承包人未能按合同约定提交上述资料，造成发包人费用增加和竣工日期延误时，由承包人负责。

7.10 现场安保

承包人承担自发包人向其移交施工现场、进入占有施工现场至发包人接收单位/区段工程或（和）工程之前的现场安保责任，并负责编制相关的安保制度、责任制度和报告制度，提交给发包人。除专用合同条件另有约定外，承包人的该等义务不因其与他人共同合法占有施工现场而减免。承包人有权要求发包人负责协调他人就共同合法占有现场的安保事宜接受承包人的管理。

承包人应将其作业限制在现场区域、合同约定的区域或为履行合同所需的区域内。承包人应采取一切必要的预防措施，以保持承包人的设备和人员处于现场区域内，避免其进入邻近地区。

承包人为履行合同义务而占用的其他场所（如预制加工场所、办公及生活营区）的安保适用本款前述关于现场安保的规定。

7.11 工程照管

自开始现场施工日期起至发包人应当接收工程之日止，承包人应承担工程现场、材料、设备及承包人文件的照管和维护工作。

如部分工程于竣工验收前提前交付发包人的，则自交付之日起，该部分工程照管及维护职责由发包人承担。

如发包人及承包人进行竣工验收时尚有部分未竣工工程的，承包人应负责该未竣工工程的照管和维护工作，直至竣工后移交给发包人。

如合同解除或终止的，承包人自合同解除或终止之日起不再对工程承担照管和维护义务。

第 8 条 工期和进度

8.1 开始工作

8.1.1 开始工作准备

合同当事人应按专用合同条件约定完成开始工作准备工作。

8.1.2 开始工作通知

经发包人同意后，工程师应提前 7 天向承包人发出经发包人签认的开始工作通知，工期自开始工作通知中载明的开始工作日期起算。

除专用合同条件另有约定外，因发包人原因造成实际开始现场施工日期迟于计划开始现场施工日期后第 84 天的，承包人有权提出价格调整要求，或者解除合同。发包人应当承担由此增加的费用和（或）延误的工期，并向承包人支付合理利润。

8.2 竣工日期

承包人应在合同协议书约定的工期内完成合同工作。除专用合同条件另有约定外，工程的竣工日期以第 10.1 条[竣工验收]的约定为准，并在工程接收证书中写明。

因发包人原因，在工程师收到承包人竣工验收申请报告 42 天后未进行验收的，视为验收合格，实际竣工日期以提交竣工验收申请报告的日期为准，但发包人由于不可抗力不能进行验收的除外。

8.3 项目实施计划

8.3.1 项目实施计划的内容

项目实施计划是依据合同和经批准的项目管理计划进行编制并用于对项目实施进行管理和控制的文件，应包含概述、总体实施方案、项目实施要点、项目初步进度计划以及合同当事人在专用合同条件中约定的其他内容。

8.3.2 项目实施计划的提交和修改

除专用合同条件另有约定外，承包人应在合同订立后 14 天内，向工程师提交项目实施计划，工程师应在收到项目实施计划后 21 天内确认或提出修改意见。对工程师提出的合理意见和要求，承包人应自费修改完善。根据工程实施的实际情况需要修改项目实施计划的，承包人应向工程师提交修改后的项目实施计划。

项目进度计划的编制和修改按照第 8.4 款[项目进度计划]执行。

8.4 项目进度计划

8.4.1 项目进度计划的提交和修改

承包人应按照第 8.3 款[项目实施计划]约定编制并向工程师提交项目初步进度计划,经工程师批准后实施。除专用合同条件另有约定外,工程师应在 21 天内批复或提出修改意见,否则该项目初步进度计划视为已得到批准。对工程师提出的合理意见和要求,承包人应自费修改完善。

经工程师批准的项目初步进度计划称为项目进度计划,是控制合同工程进度的依据,工程师有权按照进度计划检查工程进度情况。承包人还应根据项目进度计划,编制更为详细的分阶段或分项的进度计划,由工程师批准。

8.4.2 项目进度计划的内容

项目进度计划应当包括设计、承包人文件提交、采购、制造、检验、运达现场、施工、安装、试验的各个阶段的预期时间以及设计和施工组织方案说明等,其编制应当符合国家法律规定和一般工程实践惯例。项目进度计划的具体要求、关键路径及关键路径变化的确定原则、承包人提交的份数和时间等,在专用合同条件约定。

8.4.3 项目进度计划的修订

项目进度计划不符合合同要求或与工程的实际进度不一致的,承包人应向工程师提交修订的项目进度计划,并附具有关措施和相关资料。工程师也可以直接向承包人发出修订项目进度计划的通知,承包人如接受,应按该通知修订项目进度计划,报工程师批准。承包人如不接受,应当在 14 天内答复,如未按时答复视作已接受修订项目进度计划通知中的内容。

除专用合同条件另有约定外,工程师应在收到修订的项目进度计划后 14 天内完成审批或提出修改意见,如未按时答复视作已批准承包人修订后的项目进度计划。工程师对承包人提交的项目进度计划的确认,不能减轻或免除承包人根据法律规定和合同约定应承担的任何责任或义务。

除合同当事人另有约定外,项目进度计划的修订并不能减轻或者免除双方按第 8.7 款[工期延误]、第 8.8 款[工期提前]、第 8.9 款[暂停工作]应承担的合同责任。

8.5 进度报告

项目实施过程中,承包人应进行实际进度记录,并根据工程师的要求编制月进度报告,并提交给工程师。进度报告应包含以下主要内容:

- (1) 工程设计、采购、施工等各个工作内容的进展报告;
- (2) 工程施工方法的一般说明;
- (3) 当月工程实施介入的项目人员、设备和材料的预估明细报告;

(4) 当月实际进度与进度计划对比分析,以及提出未来可能引起工期延误的情形,同时提出应对措施;需要修订项目进度计划的,应对项目进度计划的修订部分进行说明;

(5) 承包人对于解决工期延误所提出的建议；

(6) 其他与工程有关的重大事项。

进度报告的具体要求等，在专用合同条件约定。

8.6 提前预警

任何一方应当在下列情形发生时尽快书面通知另一方：

(1) 该情形可能对合同的履行或实现合同目的产生不利影响；

(2) 该情形可能对工程完成后的使用产生不利影响；

(3) 该情形可能导致合同价款增加；

(4) 该情形可能导致整个工程或单位/区段工程的工期延长。

发包人有权要求承包人根据第 13.2 款[承包人的合理化建议]的约定提交变更建议，采取措施尽量避免或最小化上述情形的发生或影响。

8.7 工期延误

8.7.1 因发包人原因导致工期延误

在合同履行过程中，因下列情况导致工期延误和（或）费用增加的，由发包人承担由此延误的工期和（或）增加的费用，且发包人应支付承包人合理的利润：

(1) 根据第 13 条[变更与调整]的约定构成一项变更的；

(2) 发包人违反本合同约定，导致工期延误和（或）费用增加的；

(3) 发包人、发包人代表、工程师或发包人聘请的任意第三方造成或引起的任何延误、妨碍和阻碍：

(4) 发包人未能依据第 6.2.1 项[发包人提供的材料和工程设备]的约定提供材料和工程设备导致工期延误和（或）费用增加的；

(5) 因发包人原因导致的暂停施工；

(6) 发包人未及时履行相关合同义务，造成工期延误的其他原因。

8.7.2 因承包人原因导致工期延误

由于承包人的原因，未能按项目进度计划完成工作，承包人应采取措施加快进度，并承担加快进度所增加的费用。

由于承包人原因造成工期延误并导致逾期竣工的，承包人应支付逾期竣工违约金。逾期竣工违约金的计算方法和最高限额在专用合同条件中约定。承包人支付逾期竣工违约金，不免除承包人完成工作及修补缺陷的义务，且发包人有权从工程进度款、竣工结算款或约定提交的履约担保中扣除相当于逾期竣工违约金的金额。

8.7.3 行政审批迟延

合同约定范围内的工作需国家有关部门审批的，发包人和（或）承包人应按照专用合同条件约定的职责分工完成行政审批报送。因国家有关部门审批迟延造成工期延误的，竣工日期相应顺延。造成费用增加的，由双方在负责的范围内各自承担。

8.7.4 异常恶劣的气候条件

异常恶劣的气候条件是指在施工过程中遇到的,有经验的承包人在订立合同时不可预见的,对合同履行造成实质性影响的,但尚未构成不可抗力事件的恶劣气候条件。合同当事人可以在专用合同条件中约定异常恶劣的气候条件的具体情形。

承包人应采取克服异常恶劣的气候条件的合理措施继续施工,并及时通知工程师。工程师应当及时发出指示,指示构成变更的,按第13条[变更与调整]约定办理。承包人因采取合理措施而延误的工期由发包人承担。

8.8 工期提前

8.8.1 发包人指示承包人提前竣工且被承包人接受的,应与承包人共同协商采取加快工程进度的措施和修订项目进度计划。发包人应承担承包人由此增加的费用,增加的费用按第13条[变更与调整]的约定执行;发包人不得以任何理由要求承包人超过合理限度压缩工期。承包人有权不接受提前竣工的指示,工期按照合同约定执行。

8.8.2 承包人提出提前竣工的建议且发包人接受的,应与发包人共同协商采取加快工程进度的措施和修订项目进度计划。发包人应承担承包人由此增加的费用,增加的费用按第13条[变更与调整]的约定执行,并向承包人支付专用合同条件约定的相应奖励金。

8.9 暂停工作

8.9.1 由发包人暂停工作

发包人认为必要时,可通过工程师向承包人发出经发包人签认的暂停工作通知,应列明暂停原因、暂停的日期及预计暂停的期限。承包人应按该通知暂停工作。

承包人因执行暂停工作通知而造成费用的增加和(或)工期延误由发包人承担,并有权要求发包人支付合理利润,但由于承包人原因造成发包人暂停工作的除外。

8.9.2 由承包人暂停工作

因承包人原因所造成部分或全部工程的暂停,承包人应采取措施尽快复工并赶上进度,由此造成费用的增加或工期延误由承包人承担。因此造成逾期竣工的,承包人应按第8.7.2项[因承包人原因导致工期延误]承担逾期竣工违约责任。

合同履行过程中发生下列情形之一的,承包人可向发包人发出通知,要求发包人采取有效措施予以纠正。发包人收到承包人通知后的28天内仍不予以纠正,承包人有权暂停施工,并通知工程师。承包人有权要求发包人延长工期和(或)增加费用,并支付合理利润:

(1) 发包人拖延、拒绝批准付款申请和支付证书,或未能按合同约定支付价款,导致付款延误的;

(2) 发包人未按约定履行合同其他义务导致承包人无法继续履行合同的,或者发包人明确表示暂停或实质上已暂停履行合同的。

8.9.3 除上述原因以外的暂停工作,双方应遵守第17条[不可抗力]的相关约定。

8.9.4 暂停工作期间的工程照管

不论由于何种原因引起暂停工作的，暂停工作期间，承包人应负责对工程、工程物资及文件等进行照管和保护，并提供安全保障，由此增加的费用按第 8.9.1 项[由发包人暂停工作]和第 8.9.2 项[由承包人暂停工作]的约定承担。

因承包人未能尽到照管、保护的责任造成损失的，使发包人的费用增加，（或）竣工日期延误的，由承包人按本合同约定承担责任。

8.9.5 拖长的暂停

根据第 8.9.1 项[由发包人暂停工作]暂停工作持续超过 56 天的，承包人可向发包人发出要求复工的通知。如果发包人没有在收到书面通知后 28 天内准许已暂停工作的全部或部分继续工作，承包人有权根据第 13 条[变更与调整]的约定，要求以变更方式调减受暂停影响的部分工程。发包人的暂停超过 56 天且暂停影响到整个工程的，承包人有权根据第 16.2 款[由承包人解除合同]的约定，发出解除合同的通知。

8.10 复工

8.10.1 收到发包人的复工通知后，承包人应按通知时间复工；发包人通知的复工时间应当给予承包人必要的准备复工时间。

8.10.2 不论由于何种原因引起暂停工作，双方均可要求对方一同对受暂停影响的工程、工程设备和工程物资进行检查，承包人应将检查结果及需要恢复、修复的内容和估算通知发包人。

8.10.3 除第 17 条[不可抗力]另有约定外，发生的恢复、修复价款及工期延误的后果由责任方承担。

第 9 条 竣工试验

9.1 竣工试验的义务

9.1.1 承包人完成工程或区段工程进行竣工试验所需的作业，并根据第 5.4 款[竣工文件]和第 5.5 款[操作和维修手册]提交文件后，进行竣工试验。

9.1.2 承包人应在进行竣工试验之前，至少提前 42 天向工程师提交详细的竣工试验计划，该计划应载明竣工试验的内容、地点、拟开展时间和需要发包人提供的资源条件。工程师应在收到计划后的 14 天内进行审查，并就该计划不符合合同的部分提出意见，承包人应在收到意见后的 14 天内自费对计划进行修正。工程师逾期未提出意见的，视为竣工试验计划已得到确认。除提交竣工试验计划外，承包人还应提前 21 天将可以开始进行各项竣工试验的日期通知工程师，并在该日期后的 14 天内或工程师指示的日期进行竣工试验。

9.1.3 承包人应根据经确认的竣工试验计划以及第 6.5 款[由承包人试验和检验]进行竣工试验。除《发包人要求》中另有说明外，竣工试验应按以下顺序分阶段进行，即只有在工程或区段工程已通过上一阶段试验的情况下，才可进行下一阶段试验：

(1) 承包人进行启动前试验，包括适当的检查和功能性试验，以证明工程或区段工程的每一部分均能够安全地承受下一阶段试验；

(2) 承包人进行启动试验，以证明工程或区段工程能够在所有可利用的操作条件下安全运行，并按照专用合同条件和《发包人要求》中的规定操作；

(3) 承包人进行试运行试验。当工程或区段工程能稳定安全运行时，承包人应通知工程师，可以进行其他竣工试验，包括各种性能测试，以证明工程或区段工程符合《发包人要求》中列明的性能保证指标。

进行上述试验不应构成第 10 条[验收和工程接收]规定的接收，但试验所产生的任何产品或其他收益均应归属于发包人。

9.1.4 完成上述各阶段竣工试验后，承包人应向工程师提交试验结果报告，试验结果须符合约定的标准、规范和数据。工程师应在收到报告后 14 天内予以回复，逾期未回复的，视为认可竣工试验结果。但在考虑工程或区段工程是否通过竣工试验时，应适当考虑发包人对工程或其任何部分的使用，对工程或区段工程的性能、特性和试验结果产生的影响。

9.2 延误的试验

9.2.1 如果承包人已根据第 9.1 款[竣工试验的义务]就可以开始进行各项竣工试验的日期通知工程师，但该等试验因发包人原因被延误 14 天以上的，发包人应承担由此增加的费用和工期延误，并支付承包人合理利润。同时，承包人应在合理可行的情况下尽快进行竣工试验。

9.2.2 承包人无正当理由延误进行竣工试验的，工程师可向其发出通知，要求其在收到通知后的 21 天内进行该项竣工试验。承包人应在该 21 天的期限内确定进行试验的日期，并至少提前 7 天通知工程师。

9.2.3 如果承包人未在该期限内进行竣工试验，则发包人有权自行组织该项竣工试验，由此产生的合理费用由承包人承担。发包人应在试验完成后 28 天内向承包人发送试验结果。

9.3 重新试验

如果工程或区段工程未能通过竣工试验，则承包人应根据第 6.6 款[缺陷和修补]修补缺陷。发包人或承包人可要求按相同的条件，重新进行未通过的试验以及相关工程或区段工程的竣工试验。该等重新进行的试验仍应适用本条对于竣工试验的规定。

9.4 未能通过竣工试验

9.4.1 因发包人原因导致竣工试验未能通过的，承包人进行竣工试验的费用由发包人承担，竣工日期相应顺延。

9.4.2 如果工程或区段工程未能通过根据第 9.3 款[重新试验]重新进行的竣工试验的，则：

(1) 发包人有权要求承包人根据第 6.6 款[缺陷和修补]继续进行修补和改正，并根据第 9.3 款[重新试验]再次进行竣工试验；

(2) 未能通过竣工试验，对工程或区段工程的操作或使用未产生实质性影响的，发包人有权要求承包人自费修复，承担因此增加的费用和误期损害赔偿责任，并赔偿发包人的相应

损失；无法修复时，发包人有权扣减该部分的相应付款，同时视为通过竣工验收；

(3) 未能通过竣工试验，使工程或区段工程的任何主要部分丧失了生产、使用功能时，发包人有权指令承包人更换相关部分，承包人应承担因此增加的费用和误期损害赔偿，并赔偿发包人的相应损失；

(4) 未能通过竣工试验，使整个工程或区段工程丧失了生产、使用功能时，发包人可拒收工程或区段工程，或指令承包人重新设计、重置相关部分，承包人应承担因此增加的费用和误期损害赔偿，并赔偿发包人的相应损失。同时发包人有权根据第 16.1 款[由发包人解除合同]的约定解除合同。

第 10 条 验收和工程接收

10.1 竣工验收

10.1.1 竣工验收条件

工程具备以下条件的，承包人可以申请竣工验收：

(1) 除因第 13 条[变更与调整]导致的工程量删减和第 14.5.3 项[扫尾工作清单]列入缺陷责任期内完成的扫尾工程和缺陷修补工作外，合同范围内的全部单位/区段工程以及有关工作，包括合同要求的试验和竣工试验均已完成，并符合合同要求；

(2) 已按合同约定编制了扫尾工作和缺陷修补工作清单以及相应实施计划；

(3) 已按合同约定的内容和份数备齐竣工资料；

(4) 合同约定要求在竣工验收前应完成的其他工作。

10.1.2 竣工验收程序

除专用合同条件另有约定外，承包人申请竣工验收的，应当按照以下程序进行：

(1) 承包人向工程师报送竣工验收申请报告，工程师应在收到竣工验收申请报告后 14 天内完成审查并报送发包人。工程师审查后认为尚不具备竣工验收条件的，应在收到竣工验收申请报告后的 14 天内通知承包人，指出在颁发接收证书前承包人还需进行的工作内容。承包人完成工程师通知的全部工作内容后，应再次提交竣工验收申请报告，直至工程师同意为止。

(2) 工程师同意承包人提交的竣工验收申请报告的，或工程师收到竣工验收申请报告后 14 天内不予答复的，视为发包人收到并同意承包人的竣工验收申请，发包人应在收到该竣工验收申请报告后的 28 天内进行竣工验收。工程经竣工验收合格的，以竣工验收合格之日为实际竣工日期，并在工程接收证书中载明；完成竣工验收但发包人不予签发工程接收证书的，视为竣工验收合格，以完成竣工验收之日为实际竣工日期。

(3) 竣工验收不合格的，工程师应按照验收意见发出指示，要求承包人对不合格工程返工、修复或采取其他补救措施，由此增加的费用和（或）延误的工期由承包人承担。承包人在完成不合格工程的返工、修复或采取其他补救措施后，应重新提交竣工验收申请报告，并按本项约定的程序重新进行验收。

(4) 因发包人原因，未在工程师收到承包人竣工验收申请报告之日起 42 天内完成竣工验收的，以承包人提交竣工验收申请报告之日作为工程实际竣工日期。

(5) 工程未经竣工验收，发包人擅自使用的，以转移占有工程之日为实际竣工日期。

除专用合同条件另有约定外，发包人不按照本项和第 10.4 款[接收证书]约定组织竣工验收、颁发工程接收证书的，每逾期一天，应以签约合同价为基数，按照贷款市场报价利率（LPR）支付违约金。

10.2 单位/区段工程的验收

10.2.1 发包人根据项目进度计划安排，在全部工程竣工前需要使用已经竣工的单位/区段工程时，或承包人提出经发包人同意时，可进行单位/区段工程验收。验收的程序可参照第 10.1 款[竣工验收]的约定进行。验收合格后，由工程师向承包人出具经发包人签认的单位/区段工程验收证书。单位/区段工程的验收成果和结论作为全部工程竣工验收申请报告的附件。

10.2.2 发包人在全部工程竣工前，使用已接收的单位/区段工程导致承包人费用增加的，发包人应承担由此增加的费用和（或）工期延误，并支付承包人合理利润。

10.3 工程的接收

10.3.1 根据工程项目的具体情况和特点，可按工程或单位/区段工程进行接收，并在专用合同条件约定接收的先后顺序、时间安排和其他要求。

10.3.2 除按本条约定已经提交的资料外，接收工程时承包人需提交竣工验收资料的类别、内容、份数和提交时间，在专用合同条件中约定。

10.3.3 发包人无正当理由不接收工程的，发包人自应当接收工程之日起，承担工程照管、成品保护、保管等与工程有关的各项费用，合同当事人可以在专用合同条件中另行约定发包人逾期接收工程的违约责任。

10.3.4 承包人无正当理由不移交工程的，承包人应承担工程照管、成品保护、保管等与工程有关的各项费用，合同当事人可以在专用合同条件中另行约定承包人无正当理由不移交工程的违约责任。

10.4 接收证书

10.4.1 除专用合同条件另有约定外，承包人应在竣工验收合格后向发包人提交第 14.6 款[质量保证金]约定的质量保证金，发包人应在竣工验收合格且工程具备接收条件后的 14 天内向承包人颁发工程接收证书，但承包人未提交质量保证金的，发包人有权拒绝颁发。发包人拒绝颁发工程接收证书的，应向承包人发出通知，说明理由并指出在颁发接收证书前承包人需要做的工作，需要修补的缺陷和承包人需要提供的文件。

10.4.2 发包人向承包人颁发的接收证书，应注明工程或单位/区段工程经验收合格的实际竣工日期，并列明不在接收范围内的，在收尾工作和缺陷修补完成之前对工程或单位/区段工程预期使用目的没有实质影响的少量收尾工作和缺陷。

10.4.3 竣工验收合格而发包人无正当理由逾期不颁发工程接收证书的，自验收合格后第 15 天起视为已颁发工程接收证书。

10.4.4 工程未经验收或验收不合格，发包人擅自使用的，应在转移占有工程后 7 天内向承包人颁发工程接收证书；发包人无正当理由逾期不颁发工程接收证书的，自转移占有后第 15 天起视为已颁发工程接收证书。

10.4.5 存在扫尾工作的，工程接收证书中应当将第 14.5.3 项[扫尾工作清单]中约定的扫尾工作清单作为工程接收证书附件。

10.5 竣工退场

10.5.1 竣工退场

颁发工程接收证书后，承包人应对施工现场进行清理，并撤离相关人员，使得施工现场处于以下状态，直至工程师检验合格为止：

- (1) 施工现场内残留的垃圾已全部清除出场；
- (2) 临时工程已拆除，场地已按合同约定进行清理、平整或复原；
- (3) 按合同约定应撤离的人员、承包人提供的施工设备和剩余的材料，包括废弃的施工设备和材料，已按计划撤离施工现场；
- (4) 施工现场周边及其附近道路、河道的施工堆积物，已全部清理；
- (5) 施工现场其他竣工退场工作已全部完成。

施工现场的竣工退场费用由承包人承担。承包人应在专用合同条件约定的期限内完成竣工退场，逾期未完成的，发包人有权出售或另行处理承包人遗留的物品，由此支出的费用由承包人承担，发包人出售承包人遗留物品所得款项在扣除必要费用后应返还承包人。

10.5.2 地表还原

承包人应按合同约定和工程师的要求恢复临时占地及清理场地，否则发包人有权委托其他人恢复或清理，所发生的费用由承包人承担。

10.5.3 人员撤离

除了经工程师同意需在缺陷责任期内继续工作和使用的人员、施工设备和临时工程外，承包人应按专用合同条件约定和工程师的要求将其余的人员、施工设备和临时工程撤离施工现场或拆除。除专用合同条件另有约定外，缺陷责任期满时，承包人的人员和施工设备应全部撤离施工现场。

第 11 条 缺陷责任与保修

11.1 工程保修的原则

在工程移交发包人后，因承包人原因产生的质量缺陷，承包人应承担质量缺陷责任和保修义务。缺陷责任期届满，承包人仍应按合同约定的工程各部位保修年限承担保修义务。

11.2 缺陷责任期

缺陷责任期原则上从工程竣工验收合格之日起计算，合同当事人应在专用合同条件约定

缺陷责任期的具体期限，但该期限最长不超过 24 个月。

单位/区段工程先于全部工程进行验收，经验收合格并交付使用的，该单位/区段工程缺陷责任期自单位/区段工程验收合格之日起算。因发包人原因导致工程未在合同约定期限进行验收，但工程经验收合格的，以承包人提交竣工验收报告之日起算；因发包人原因导致工程未能进行竣工验收的，在承包人提交竣工验收报告 90 天后，工程自动进入缺陷责任期；发包人未经竣工验收擅自使用工程的，缺陷责任期自工程转移占有之日起开始计算。

由于承包人原因造成某项缺陷或损坏使某项工程或工程设备不能按原定目标使用而需要再次检查、检验和修复的，发包人有权要求承包人延长该项工程或工程设备的缺陷责任期，并应在原缺陷责任期届满前发出延长通知。但缺陷责任期最长不超过 24 个月。

11.3 缺陷调查

11.3.1 承包人缺陷调查

如果发包人指示承包人调查任何缺陷的原因，承包人应在发包人的指导下进行调查。承包人应在发包人指示中说明的日期或与发包人达成一致的其他日期开展调查。除非该缺陷应由承包人负责自费进行修补，承包人有权就调查的成本和利润获得支付。

如果承包人未能根据本款开展调查，该调查可由发包人开展。但应将上述调查开展的日期通知承包人，承包人可自费参加调查。如果该缺陷应由承包人自费进行修补，则发包人有权要求承包人支付发包人因调查产生的合理费用。

11.3.2 缺陷责任

缺陷责任期内，由承包人原因造成的缺陷，承包人应负责维修，并承担鉴定及维修费用。如承包人不维修也不承担费用，发包人可按合同约定从质量保证金中扣除，费用超出质量保证金金额的，发包人可按合同约定向承包人进行索赔。承包人维修并承担相应费用后，不免除对工程的损失赔偿责任。发包人在使用过程中，发现已修补的缺陷部位或部件还存在质量缺陷的，承包人应负责修复，直至检验合格为止。

11.3.3 修复费用

发包人和承包人应共同查清缺陷或损坏的原因。经查明属承包人原因造成的，应由承包人承担修复的费用。经查验非承包人原因造成的，发包人应承担修复的费用，并支付承包人合理利润。

11.3.4 修复通知

在缺陷责任期内，发包人在使用过程中，发现已接收的工程存在缺陷或损坏的，应书面通知承包人予以修复，但情况紧急必须立即修复缺陷或损坏的，发包人可以口头通知承包人并在口头通知后 48 小时内书面确认，承包人应在专用合同条件约定的合理期限内到达工程现场并修复缺陷或损坏。

11.3.5 在现场外修复

在缺陷责任期内，承包人认为设备中的缺陷或损害不能在现场得到迅速修复，承包人应

应当向发包人发出通知，请求发包人同意把这些有缺陷或者损害的设备移出现场进行修复，通知应当注明有缺陷或者损害的设备及维修的相关内容，发包人可要求承包人按移出设备的全部重置成本增加质量保证金的数额。

11.3.6 未能修复

因承包人原因造成工程的缺陷或损坏，承包人拒绝维修或未能在合理期限内修复缺陷或损坏，且经发包人书面催告后仍未修复的，发包人有权自行修复或委托第三方修复，所需费用由承包人承担。但修复范围超出缺陷或损坏范围的，超出范围部分的修复费用由发包人承担。

如果工程或工程设备的缺陷或损害使发包人实质上失去了工程的整体功能，发包人有权向承包人追回已支付的工程款项，并要求其赔偿发包人相应损失。

11.4 缺陷修复后的进一步试验

任何一项缺陷修补后的7天内，承包人应向发包人发出通知，告知已修补的情况。如根据第9条[竣工试验]或第12条[竣工后试验]的规定适用重新试验的，还应建议重新试验。发包人应在收到重新试验的通知后14天内答复，逾期未进行答复的视为同意重新试验。承包人未建议重新试验的，发包人也可在缺陷修补后的14天内指示进行必要的重新试验，以证明已修复的部分符合合同要求。

所有的重复试验应按照适用于先前试验的条款进行，但应由责任方承担修补工作的成本和重新试验的风险和费用。

11.5 承包人出入权

在缺陷责任期内，为了修复缺陷或损坏，承包人有权出入工程现场，除情况紧急必须立即修复缺陷或损坏外，承包人应提前24小时通知发包人进场修复的时间。承包人进入工程现场前应获得发包人同意，且不应影响发包人正常的生产经营，并应遵守发包人有关安保和保密等规定。

11.6 缺陷责任期终止证书

除专用合同条件另有约定外，承包人应于缺陷责任期届满前7天内向发包人发出缺陷责任期即将届满通知，发包人应在收到通知后7天内核实承包人是否履行缺陷修复义务，承包人未能履行缺陷修复义务的，发包人有权扣除相应金额的维修费用。发包人应在缺陷责任期届满之日，向承包人颁发缺陷责任期终止证书，并按第14.6.3项[质量保证金的返还]返还质量保证金。

如根据第10.5.3项[人员撤离]承包人在施工现场还留有人员、施工设备和临时工程的，承包人应当在收到缺陷责任期终止证书后28天内，将上述人员、施工设备和临时工程撤离施工现场。

11.7 保修责任

因承包人原因导致的质量缺陷责任，由合同当事人根据有关法律规定，在专用合同条件

和工程质量保修书中约定工程质量保修范围、期限和责任。

第 12 条竣工后试验

本合同工程包含竣工后试验的，遵守本条约定。

12.1 竣工后试验的程序

12.1.1 工程或区段工程被发包人接收后，在合理可行的情况下应根据合同约定尽早进行竣工后试验。

12.1.2 除专用合同条件另有约定外，发包人应提供全部电力、水、污水处理、燃料、消耗品和材料，以及全部其他仪器、协助、文件或其他信息、设备、工具、劳力，启动工程设备，并组织安排有适当资质、经验和能力的工作人员实施竣工后试验。

12.1.3 除《发包人要求》另有约定外，发包人应在合理可行的情况下尽快进行每项竣工后试验，并至少提前 21 天将该项竣工后试验的内容、地点和时间，以及显示其他竣工后试验拟开展时间的竣工后试验计划通知承包人。

12.1.4 发包人应根据《发包人要求》、承包人按照第 5.5 款[操作和维修手册]提交的文件，以及承包人被要求提供的指导进行竣工后试验。如承包人未在发包人通知的时间和地点参加竣工后试验，发包人可自行进行，该试验应被视为是承包人在场的情况下进行的，且承包人应视为认可试验数据。

12.1.5 竣工后试验的结果应由双方进行整理和评价，并应适当考虑发包人对工程或其任何部分的使用，对工程或区段工程的性能、特性和试验结果产生的影响。

12.2 延误的试验

12.2.1 如果竣工后试验因发包人原因被延误的，发包人应承担承包人由此增加的费用并支付承包人合理利润。

12.2.2 如果因承包人以外的原因，导致竣工后试验未能在缺陷责任期或双方另行同意的其他期限内完成，则相关工程或区段工程应视为已通过该竣工后试验。

12.3 重新试验

如工程或区段工程未能通过竣工后试验，则承包人应根据第 11.3 款[缺陷调查]的规定修补缺陷，以达到合同约定的要求；并按照第 11.4 款[缺陷修复后的进一步试验]重新进行竣工后试验以及承担风险和费用。如未通过试验和重新试验是承包人原因造成的，则承包人还应承担发包人因此增加的费用。

12.4 未能通过竣工后试验

12.4.1 工程或区段工程未能通过竣工后试验，且合同中就该项未通过的试验约定了性能损害赔偿违约金及其计算方法的，或者就该项未通过的试验另行达成补充协议的，承包人在缺陷责任期内向发包人支付相应违约金或按补充协议履行后，视为通过竣工后试验。

12.4.2 对未能通过竣工后试验的工程或区段工程，承包人可向发包人建议，由承包人对工程或区段工程进行调整或修补。发包人收到建议后，可向承包人发出通知，指示其在

发包人方便的合理时间进入工程或区段工程进行调查、调整或修补，并为承包人的进入提供方便。承包人提出建议，但未在缺陷责任期内收到上述发包人通知的，相关工程或区段工程应视为已通过该竣工后试验。

12.4.3 发包人无故拖延给予承包人进行调查、调整或修补所需的进入工程或区段工程的许可，并造成承包人费用增加的，应承担由此增加的费用并支付承包人合理利润。

第 13 条变更与调整

13.1 发包人变更权

13.1.1 变更指示应经发包人同意，并由工程师发出经发包人签认的变更指示。除第 11.3.6 项[未能修复]约定的情况外，变更不应包括准备将任何工作删减并交由他人或发包人自行实施的情况。承包人收到变更指示后，方可实施变更。未经许可，承包人不得擅自对工程的任何部分进行变更。发包人与承包人对某项指示或批准是否构成变更产生争议的，按第 20 条[争议解决]处理。

13.1.2 承包人应按照变更指示执行，除非承包人及时向工程师发出通知，说明该项变更指示将降低工程的安全性、稳定性或适用性；涉及的工作内容和范围不可预见；所涉设备难以采购；导致承包人无法执行第 7.5 款[现场劳动用工]、第 7.6 款[安全文明施工]、第 7.7 款[职业健康]或第 7.8 款[环境保护]内容；将造成工期延误；与第 4.1 款[承包人的一般义务]相冲突等无法执行的理由。工程师接到承包人的通知后，应作出经发包人签认的取消、确认或改变原指示的书面回复。

13.2 承包人的合理化建议

13.2.1 承包人提出合理化建议的，应向工程师提交合理化建议说明，说明建议的内容、理由以及实施该建议对合同价格和工期的影响。

13.2.2 除专用合同条件另有约定外，工程师应在收到承包人提交的合理化建议后 7 天内审查完毕并报送给发包人，发现其中存在技术上的缺陷，应通知承包人修改。发包人应在收到工程师报送的合理化建议后 7 天内审批完毕。合理化建议经发包人批准的，工程师应及时发出变更指示，由此引起的合同价格调整按照第 13.3.3 项[变更估价]约定执行。发包人不同意变更的，工程师应书面通知承包人。

13.2.3 合理化建议降低了合同价格、缩短了工期或者提高了工程经济效益的，双方可以按照专用合同条件的约定进行利益分享。

13.3 变更程序

13.3.1 发包人提出变更

发包人提出变更的，应通过工程师向承包人发出书面形式的变更指示，变更指示应说明计划变更的工程范围和变更的内容。

13.3.2 变更执行

承包人收到工程师下达的变更指示后，认为不能执行，应在合理期限内提出不能执行该

变更指示的理由。承包人认为可以执行变更的，应当书面说明实施该变更指示需要采取的具体措施及对合同价格和工期的影响，且合同当事人应当按照第 13.3.3 项[变更估价]约定确定变更估价。

13.3.3 变更估价

13.3.3.1 变更估价原则

除专用合同条件另有约定外，变更估价按照本款约定处理：

(1) 合同中未包含价格清单，合同价格应按照所执行的变更工程的成本加利润调整；

(2) 合同中包含价格清单，合同价格按照如下规则调整：

1) 价格清单中有适用于变更工程项目的，应采用该项目的 • 和价格；

2) 价格清单中没有适用但有类似于变更工程项目的，可在合理范围内参照类似项目的费率或价格；

3) 价格清单中没有适用也没有类似于变更工程项目的，该工程项目应按成本加利润原则调整适用新的费率或价格。

13.3.3.2 变更估价程序

承包人应在收到变更指示后 14 天内，向工程师提交变更估价申请。工程师应在收到承包人提交的变更估价申请后 7 天内审查完毕并报送给发包人，工程师对变更估价申请有异议，通知承包人修改后重新提交。发包人应在承包人提交变更估价申请后 14 天内审批完毕。发包人逾期未完成审批或未提出异议的，视为认可承包人提交的变更估价申请。

因变更引起的价格调整应计入最近一期的进度款中支付。

13.3.4 变更引起的工期调整

因变更引起工期变化的，合同当事人均可要求调整合同工期，由合同当事人按照第 3.6 款[商定或确定]并参考工程所在地的工期定额标准确定增减工期天数。

13.4 暂估价

13.4.1 依法必须招标的暂估价项目

对于依法必须招标的暂估价项目，专用合同条件约定由承包人作为招标人的，招标文件、评标方案、评标结果应报送发包人批准。与组织招标工作有关的费用应当被认为已经包括在承包人的签约合同价中。

专用合同条件约定由发包人和承包人共同作为招标人的，与组织招标工作有关的费用在专用合同条件中约定。

具体的招标程序以及发包人和承包人权利义务关系可在专用合同条件中约定。暂估价项目的中标金额与价格清单中所列暂估价的金额差以及相应的税金等其他费用应列入合同价格。

13.4.2 不属于依法必须招标的暂估价项目

对于不属于依法必须招标的暂估价项目，承包人具备实施暂估价项目的资格和条件的，

经发包人和承包人协商一致后，可由承包人自行实施暂估价项目，具体的协商和估价程序以及发包人和承包人权利义务关系可在专用合同条件中约定。确定后的暂估价项目金额与价格清单中所列暂估价的金额差以及相应的税金等其他费用应列入合同价格。

因发包人原因导致暂估价合同订立和履行迟延的，由此增加的费用和（或）延误的工期由发包人承担，并支付承包人合理的利润。因承包人原因导致暂估价合同订立和履行迟延的，由此增加的费用和（或）延误的工期由承包人承担。

13.5 暂列金额

除专用合同条件另有约定外，每一笔暂列金额只能按照发包人的指示全部或部分使用，并对合同价格进行相应调整。付给承包人的总金额应仅包括发包人已指示的，与暂列金额相关的工作、货物或服务的应付款项。

对于每笔暂列金额，发包人可指示用于下列支付：

(1) 发包人根据第 13.1 款[发包人变更权]指示变更，决定对合同价格和付款计划表（如有）进行调整的、由承包人实施的工作（包括要提供的工程设备、材料和服务）；

(2) 承包人购买的工程设备、材料、工作或服务等，应支付包括承包人已付（或应付）的实际金额以及相应的管理费等费用和利润（管理费和利润应以实际金额为基数根据合同约定的费率（如有）或百分比计算）。

发包人根据上述(1)和（或）(2)指示支付暂列金额的，可以要求承包人提交其供应商提供的全部或部分要实施的工程或拟购买的工程设备、材料、工作或服务项目报价单。发包人可发出通知指示承包人接受其中的一个报价或指示撤销支付，发包人在收到项目报价单的 7 天内未作回应的，承包人应有权自行接受其中任何一个报价。

每份包含暂列金额的文件还应包括用以证明暂列金额的所有有效的发票、凭证和账户或收据。

13.6 计日工

13.6.1 需要采用计日工方式的，经发包人同意后，由工程师通知承包人以计日工计价方式实施相应的工作，其价款按列入价格清单或预算书中的计日工计价项目及其单价进行计算；价格清单或预算书中无相应的计日工单价的，按照合理的成本与利润构成的原则，由工程师按照第 3.6 款[商定或确定]确定计日工的单价。

13.6.2 采用计日工计价的任何一项工作，承包人应在该项工作实施过程中，每天提交以下报表和有关凭证报送工程师审查：

- (1) 工作名称、内容和数量；
- (2) 投入该工作的所有人员的姓名、专业、工种、级别和耗用工时；
- (3) 投入该工作的材料类别和数量；
- (4) 投入该工作的施工设备型号、台数和耗用台时；
- (5) 其他有关资料和凭证。

计日工由承包人汇总后，列入最近一期进度付款申请单，由工程师审查并经发包人批准
后列入进度付款。

13.7 法律变化引起的调整

13.7.1 基准日期后，法律变化导致承包人在合同履行过程中所需要的费用发生除第 13.8 款[市场价格波动引起的调整]约定以外的增加时，由发包人承担由此增加的费用；减少时，应从合同价格中予以扣减。基准日期后，因法律变化造成工期延误时，工期应予以顺延。

13.7.2 因法律变化引起的合同价格和工期调整，合同当事人无法达成一致的，由工程师按第 3.6 款[商定或确定]的约定处理。

13.7.3 因承包人原因造成工期延误，在工期延误期间出现法律变化的，由此增加的费用和（或）延误的工期由承包人承担。

13.7.4 因法律变化而需要对工程的实施进行任何调整的，承包人应迅速通知发包人，或者发包人应迅速通知承包人，并附上详细的辅助资料。发包人接到通知后，应根据第 13.3 款[变更程序]发出变更指示。

13.8 市场价格波动引起的调整

13.8.1 主要工程材料、设备、人工价格与招标时基期价相比，波动幅度超过合同约定幅度的，双方按照合同约定的价格调整方式调整。

13.8.2 发包人与承包人在专用合同条件中约定采用《价格指数权重表》的，适用本项约定。

13.8.2.1 双方当事人可以将部分主要工程材料、工程设备、人工价格及其他双方认为应当根据市场价格调整的费用列入附件 6[价格指数权重表]，并根据以下公式计算差额并调整合同价格：

(1) 价格调整公式

$$\Delta P = P_0 \left[A + \left(B_1 \times \frac{F_{t1}}{F_{01}} + B_2 \times \frac{F_{t2}}{F_{02}} + B_3 \times \frac{F_{t3}}{F_{03}} + \dots + B_n \times \frac{F_{tn}}{F_{0n}} \right) - 1 \right]$$

公式中： ΔP —需调整的价格差额；

P_0 —付款证书中承包人应得到的已完成工作量的金额。此项金额应不包括价格调整、不计质量保证金的预留和支付、预付款的支付和扣回。第 13 条[变更与调整]约定的变更及其他金额已按当期价格计价的，也不计在内；

A —定值权重（即不调部分的权重）；

$B_1; B_2; B_3; \dots; B_n$ —各可调因子的变值权重（即可调部分的权重）为各可调因子在投标函投标总报价中所占的比例，且 $A+B_1+B_2+B_3+\dots+B_n=1$ ；

$F_{t1}; F_{t2}; F_{t3}; \dots; F_{tn}$ —各可调因子的当期价格指数，指付款证书相关周期最后一天的前 42 天的各可调因子的价格指数；

F_{01} ; F_{02} ; F_{03} ; …… F_{0n} ——各可调因子的基本价格指数,指基准日期的各可调因子的价格指数。

以上价格调整公式中的各可调因子、定值和变值权重,以及基本价格指数及其来源在投标函附录价格指数和权重表中约定。价格指数应首先采用投标函附录中载明的有关部门提供的价格指数,缺乏上述价格指数时,可采用有关部门提供的价格代替。

(2) 暂时确定调整差额

在计算调整差额时得不到当期价格指数的,可暂用上一次价格指数计算,并在以后的付款中再按实际价格指数进行调整。

(3) 权重的调整

按第 13.1 款[发包人变更权]约定的变更导致原定合同中的权重不合理的,由工程师与承包人和发包人协商后进行调整。

(4) 承包人原因工期延误后的价格调整

因承包人原因未在约定的工期内竣工的,则对原约定竣工日期后继续施工的工程,在使用本款第(1)项价格调整公式时,应采用原约定竣工日期与实际竣工日期的两个价格指数中较低的一个作为当期价格指数。

(5) 发包人引起的工期延误后的价格调整

由于发包人原因未在约定的工期内竣工的,则对原约定竣工日期后继续施工的工程,在使用本款第(1)项价格调整公式时,应采用原约定竣工日期与实际竣工日期的两个价格指数中较高的一个作为当期价格指数。

13.8.2.2 未列入《价格指数权重表》的费用不因市场变化而调整。

13.8.3 双方约定采用其他方式调整合同价款的,以专用合同条件约定为准。

第 14 条 合同价格与支付

14.1 合同价格形式

14.1.1 除专用合同条件中另有约定外,本合同为总价合同,除根据第 13 条[变更与调整],以及合同中其它相关增减金额的约定进行调整外,合同价格不做调整。

14.1.2 除专用合同条件另有约定外:

(1) 工程款的支付应以合同协议书约定的签约合同价格为基础,按照合同约定进行调整;

(2) 承包人应支付根据法律规定或合同约定应由其支付的各项税费,除第 13.7 款[法律变化引起的调整]约定外,合同价格不应因任何这些税费进行调整;

(3) 价格清单列出的任何数量仅为估算的工作量,不得将其视为要求承包人实施的工程的实际或准确的工作量。在价格清单中列出的任何工作量和价格数据应仅限用于变更和支付的参考资料,而不能用于其他目的。

14.1.3 合同约定工程的某部分按照实际完成的工程量进行支付的,应按照专用合同条件的约定进行计量和估价,并据此调整合同价格。

14.2 预付款

14.2.1 预付款支付

预付款的额度和支付按照专用合同条件约定执行。预付款应当专用于承包人为合同工程的设计和工程实施购置材料、工程设备、施工设备、修建临时设施以及组织施工队伍进场等合同工作。

除专用合同条件另有约定外，预付款在进度付款中同比例扣回。在颁发工程接收证书前，提前解除合同的，尚未扣完的预付款应与合同价款一并结算。

发包人逾期支付预付款超过7天的，承包人有权向发包人发出要求预付的催告通知，发包人收到通知后7天内仍未支付的，承包人有权暂停施工，并按第15.1.1项[发包人违约的情形]执行。

14.2.2 预付款担保

发包人指示承包人提供预付款担保的，承包人应在发包人支付预付款7天前提供预付款担保，专用合同条件另有约定除外。预付款担保可采用银行保函、担保公司担保等形式，具体由合同当事人在专用合同条件中约定。在预付款完全扣回之前，承包人应保证预付款担保持续有效。

发包人在工程款中逐期扣回预付款后，预付款担保额度应相应减少，但剩余的预付款担保金额不得低于未被扣回的预付款金额。

14.3 工程进度款

14.3.1 工程进度付款申请

(1) 人工费的申请

人工费应按月支付，工程师应在收到承包人人工费付款申请单以及相关资料后7天内完成审查并报送给发包人，发包人应在收到后7天内完成审批并向承包人签发人工费支付证书，发包人应在人工费支付证书签发后7天内完成支付。已支付的人工费部分，发包人支付进度款时予以相应扣除。

(2) 除专用合同条件另有约定外，承包人应在每月月末向工程师提交进度付款申请单，该进度付款申请单应包括下列内容：

- 1) 截至本次付款周期内已完成工作对应的金额；
- 2) 扣除依据本款第(1)目约定中已扣除的人工费金额；
- 3) 根据第13条[变更与调整]应增加和扣减的变更金额；
- 4) 根据第14.2款[预付款]约定应支付的预付款和扣减的返还预付款；
- 5) 根据第14.6.2项[质量保证金的预留]约定应预留的质量保证金金额；
- 6) 根据第19条[索赔]应增加和扣减的索赔金额；
- 7) 对已签发的进度款支付证书中出现错误的修正，应在本次进度付款中支付或扣除的金额；

8) 根据合同约定应增加和扣减的其他金额。

14.3.2 进度付款审核和支付

除专用合同条件另有约定外，工程师应在收到承包人进度付款申请单以及相关资料后 7 天内完成审查并报送发包人，发包人应在收到后 7 天内完成审批并向承包人签发进度款支付证书。发包人逾期（包括因工程师原因延误报送的时间）未完成审批且未提出异议的，视为已签发进度款支付证书。

工程师对承包人的进度付款申请单有异议的，有权要求承包人修正和提供补充资料，承包人应提交修正后的进度付款申请单。工程师应在收到承包人修正后的进度付款申请单及相关资料后 7 天内完成审查并报送发包人，发包人应在收到工程师报送的进度付款申请单及相关资料后 7 天内，向承包人签发无异议部分的进度款支付证书。存在争议的部分，按照第 20 条[争议解决]的约定处理。

除专用合同条件另有约定外，发包人应在进度款支付证书签发后 14 天内完成支付，发包人逾期支付进度款的，按照贷款市场报价利率（LPR）支付利息；逾期支付超过 56 天的，按照贷款市场报价利率（LPR）的两倍支付利息。

发包人签发进度款支付证书，不表明发包人已同意、批准或接受了承包人完成的相应部分的工作。

14.3.3 进度付款的修正

在对已签发的进度款支付证书进行阶段汇总和复核中发现错误、遗漏或重复的，发包人和承包人均有权提出修正申请。经发包人和承包人同意的修正，应在下期进度付款中支付或扣除。

14.4 付款计划表

14.4.1 付款计划表的编制要求

除专用合同条件另有约定外，付款计划表按如下要求编制：

(1) 付款计划表中所列的每期付款金额，应为第 14.3.1 项[工程进度付款申请]每期进度款的估算金额；

(2) 实际进度与项目进度计划不一致的，合同当事人可按照第 3.6 款[商定或确定]修改付款计划表；

(3) 不采用付款计划表的，承包人应向工程师提交按季度编制的支付估算付款计划表，用于支付参考。

14.4.2 付款计划表的编制与审批

(1) 除专用合同条件另有约定外，承包人应根据第 8.4 款[项目进度计划]约定的项目进度计划、签约合同价和工程量等因素对总价合同进行分解，确定付款期数、计划每期达到的主要形象进度和（或）完成的主要计划工程量（含设计、采购、施工、竣工试验和竣工后试验等）等目标任务，编制付款计划表。其中人工费应按月确定付款期和付款计划。承包人应

当在收到工程师和发包人批准的项目进度计划后 7 天内,将付款计划表及编制付款计划表的支持性资料报送工程师。

(2) 工程师应在收到付款计划表后 7 天内完成审核并报送发包人。发包人应在收到经工程师审核的付款计划表后 7 天内完成审批,经发包人批准的付款计划表为有约束力的付款计划表。

(3) 发包人逾期未完成付款计划表审批的,也未及时要求承包人进行修正和提供补充资料的,则承包人提交的付款计划表视为已经获得发包人批准。

14.5 竣工结算

14.5.1 竣工结算申请

除专用合同条件另有约定外,承包人应在工程竣工验收合格后 42 天内向工程师提交竣工结算申请单,并提交完整的结算资料,有关竣工结算申请单的资料清单和份数等要求由合同当事人在专用合同条件中约定。

除专用合同条件另有约定外,竣工结算申请单应包括以下内容:

(1) 竣工结算合同价格;

(2) 发包人已支付承包人的款项;

(3) 采用第 14.6.1 项[承包人提供质量保证金的方式]第(2)种方式提供质量保证金的,应当列明应预留的质量保证金金额;采用第 14.6.1 项[承包人提供质量保证金的方式]中其他方式提供质量保证金的,应当按第 14.6 款[质量保证金]提供相关文件作为附件;

(4) 发包人应支付承包人的合同价款。

14.5.2 竣工结算审核

(1) 除专用合同条件另有约定外,工程师应在收到竣工结算申请单后 14 天内完成核查并报送发包人。发包人应在收到工程师提交的经审核的竣工结算申请单后 14 天内完成审批,并由工程师向承包人签发经发包人签认的竣工付款证书。工程师或发包人对竣工结算申请单有异议的,有权要求承包人进行修正和提供补充资料,承包人应提交修正后的竣工结算申请单。

发包人在收到承包人提交竣工结算申请书后 28 天内未完成审批且未提出异议的,视为发包人认可承包人提交的竣工结算申请单,并自发包人收到承包人提交的竣工结算申请单后第 29 天起视为已签发竣工付款证书。

(2) 除专用合同条件另有约定外,发包人应在签发竣工付款证书后的 14 天内,完成对承包人的竣工付款。发包人逾期支付的,按照贷款市场报价利率(LPR)支付违约金;逾期支付超过 56 天的,按照贷款市场报价利率(LPR)的两倍支付违约金。

(3) 承包人对发包人签认的竣工付款证书有异议的,对于有异议部分应在收到发包人签认的竣工付款证书后 7 天内提出异议,并由合同当事人按照专用合同条件约定的方式和程序进行复核,或按照第 20 条[争议解决]约定处理。对于无异议部分,发包人应签发临时竣工

付款证书，并按本款第（2）项完成付款。承包人逾期未提出异议的，视为认可发包人的审批结果。

14.5.3 扫尾工作清单

经双方协商，部分工作在工程竣工验收后进行的，承包人应当编制扫尾工作清单，扫尾工作清单中应当列明承包人应当完成的扫尾工作的内容及完成时间。

承包人完成扫尾工作清单中的内容应取得的费用包含在第 14.5.1 项[竣工结算申请]及第 14.5.2 项[竣工结算审核]中一并结算。

扫尾工作的缺陷责任期按第 11 条[缺陷责任与保修]处理。承包人未能按照扫尾工作清单约定的完成时间完成扫尾工作的，视为承包人原因导致的工程质量缺陷按照第 11.3 款[缺陷调查]处理。

14.6 质量保证金

经合同当事人协商一致提供质量保证金的，应在专用合同条件中予以明确。在工程项目竣工前，承包人已经提供履约担保的，发包人不得同时要求承包人提供质量保证金。

14.6.1 承包人提供质量保证金的方式

承包人提供质量保证金有以下三种方式：

- （1）提交工程质量保证担保；
- （2）预留相应比例的工程款；
- （3）双方约定的其他方式。

除专用合同条件另有约定外，质量保证金原则上采用上述第（1）种方式，且承包人应在工程竣工验收合格后 7 天内，向发包人提交工程质量保证担保。承包人提交工程质量保证担保时，发包人应同时返还预留的作为质量保证金的工程价款（如有）。但不论承包人以何种方式提供质量保证金，累计金额均不得高于工程价款结算总额的 3%。

14.6.2 质量保证金的预留

双方约定采用预留相应比例的工程款方式提供质量保证金的，质量保证金的预留有以下三种方式：

（1）按专用合同条件的约定在支付工程进度款时逐次预留，直至预留的质量保证金总额达到专用合同条件约定的金额或比例为止。在此情形下，质量保证金的计算基数不包括预付款的支付、扣回以及价格调整的金额；

- （2）工程竣工结算时一次性预留质量保证金；
- （3）双方约定的其他预留方式。

除专用合同条件另有约定外，质量保证金的预留原则上采用上述第（1）种方式。如承包人在发包人签发竣工付款证书后 28 天内提交工程质量保证担保，发包人应同时返还预留的作为质量保证金的工程价款。发包人在返还本条款项下的质量保证金的同时，按照中国人民银行同期同类存款基准利率支付利息。

14.6.3 质量保证金的返还

缺陷责任期内，承包人认真履行合同约定的责任，缺陷责任期满，发包人根据第 11.6 款[缺陷责任期终止证书]向承包人颁发缺陷责任期终止证书后，承包人可向发包人申请返还质量保证金。

发包人在接到承包人返还质量保证金申请后，应于 7 天内将质量保证金返还承包人，逾期未返还的，应承担违约责任。发包人在接到承包人返还质量保证金申请后 7 天内不予答复，视同认可承包人的返还质量保证金申请。

发包人和承包人对质量保证金预留、返还以及工程维修质量、费用有争议的，按本合同第 20 条[争议解决]约定的争议和纠纷解决程序处理。

14.7 最终结清

14.7.1 最终结清申请单

(1) 除专用合同条件另有约定外，承包人应在缺陷责任期终止证书颁发后 7 天内，按专用合同条件约定的份数向发包人提交最终结清申请单，并提供相关证明材料。

除专用合同条件另有约定外，最终结清申请单应列明质量保证金、应扣除的质量保证金、缺陷责任期内发生的增减费用。

(2) 发包人对最终结清申请单内容有异议的，有权要求承包人进行修正和提供补充资料，承包人应向发包人提交修正后的最终结清申请单。

14.7.2 最终结清证书和支付

(1) 除专用合同条件另有约定外，发包人应在收到承包人提交的最终结清申请单后 14 天内完成审批并向承包人颁发最终结清证书。发包人逾期未完成审批，又未提出修改意见的，视为发包人同意承包人提交的最终结清申请单，且自发包人收到承包人提交的最终结清申请单后 15 天起视为已颁发最终结清证书。

(2) 除专用合同条件另有约定外，发包人应在颁发最终结清证书后 7 天内完成支付。发包人逾期支付的，按照贷款市场报价利率（LPR）支付利息；逾期支付超过 56 天的，按照贷款市场报价利率（LPR）的两倍支付利息。

(3) 承包人对发包人颁发的最终结清证书有异议的，按第 20 条[争议解决]的约定办理。

第 15 条 违约

15.1 发包人违约

15.1.1 发包人违约的情形

除专用合同条件另有约定外，在合同履行过程中发生的下列情形，属于发包人违约：

- (1) 因发包人原因导致开始工作日期延误的；
- (2) 因发包人原因未能按合同约定支付合同价款的；
- (3) 发包人违反第 13.1.1 项约定，自行实施被取消的工作或转由他人实施的；
- (4) 因发包人违反合同约定造成工程暂停施工的；

- (5) 工程师无正当理由没有在约定期限内发出复工指示，导致承包人无法复工的；
- (6) 发包人明确表示或者以其行为表明不履行合同主要义务的；
- (7) 发包人未能按照合同约定履行其他义务的。

15.1.2 通知改正

发包人发生除第 15.1.1 项第(6)目以外的违约情况时，承包人可向发包人发出通知，要求发包人采取有效措施纠正违约行为。发包人收到承包人通知后 28 天内仍不纠正违约行为的，承包人有权暂停相应部位工程实施，并通知工程师。

15.1.3 发包人违约的责任

发包人应承担因其违约给承包人增加的费用和（或）延误的工期，并支付承包人合理的利润。此外，合同当事人可在专用合同条件中另行约定发包人违约责任的承担方式和计算方法。

15.2 承包人违约

15.2.1 承包人违约的情形

除专用合同条件另有约定外，在履行合同过程中发生的下列情况之一的，属于承包人违约：

- (1) 承包人的原因导致的承包人文件、实施和竣工的工程不符合法律法规、工程质量验收标准以及合同约定；
- (2) 承包人违反合同约定进行转包或违法分包的；
- (3) 承包人违反约定采购和使用不合格材料或工程设备；
- (4) 因承包人原因导致工程质量不符合合同要求的；
- (5) 承包人未经工程师批准，擅自将已按合同约定进入施工现场的施工设备、临时设施或材料撤离施工现场；
- (6) 承包人未能按项目进度计划及时完成合同约定的工作，造成工期延误；
- (7) 由于承包人原因未能通过竣工试验或竣工后试验的；
- (8) 承包人在缺陷责任期及保修期内，未能在合理期限对工程缺陷进行修复，或拒绝按发包人指示进行修复的；
- (9) 承包人明确表示或者以其行为表明不履行合同主要义务的；
- (10) 承包人未能按照合同约定履行其他义务的。

15.2.2 通知改正

承包人发生除第 15.2.1 项第(7)目、第(9)目约定以外的其他违约情况时，工程师可在专用合同条件约定的合理期限内向承包人发出整改通知，要求其在指定的期限内改正。

15.2.3 承包人违约的责任

承包人应承担因其违约行为而增加的费用和（或）延误的工期。此外，合同当事人可在专用合同条件中另行约定承包人违约责任的承担方式和计算方法。

15.3 第三人造成的违约

在履行合同过程中，一方当事人因第三人的原因造成违约的，应当向对方当事人承担违约责任。一方当事人和第三人之间的纠纷，依照法律规定或者按照约定解决。

第 16 条 合同解除

16.1 由发包人解除合同

16.1.1 因承包人违约解除合同

除专用合同条件另有约定外，发包人有权基于下列原因，以书面形式通知承包人解除合同，解除通知中应注明是根据第 16.1.1 项发出的，发包人应在发出正式解除合同通知 14 天前告知承包人其解除合同的意向，除非承包人在收到该解除合同的意向通知后 14 天内采取了补救措施，否则发包人可向承包人发出正式解除合同通知立即解除合同。解除日期应为承包人收到正式解除合同通知的日期，但在第(5)目的情况下，发包人无须提前告知承包人其解除合同的意向，可直接发出正式解除合同通知立即解除合同：

- (1) 承包人未能遵守第 4.2 款[履约担保]的约定；
- (2) 承包人未能遵守第 4.5 款[分包]有关分包和转包的约定；
- (3) 承包人实际进度明显落后于进度计划，并且未按发包人的指令采取措施并修正进度计划；
- (4) 工程质量有严重缺陷，承包人无正当理由使修复开始日期拖延达 28 天以上；
- (5) 承包人破产、停业清理或进入清算程序，或情况表明承包人将进入破产和（或）清算程序，已有对其财产的接管令或管理令，与债权人达成和解，或为其债权人的利益在财产接管人、受托人或管理人的监督下营业，或采取了任何行动或发生任何事件（根据有关适用法律）具有与前述行动或事件相似的效果；
- (6) 承包人明确表示或以自己的行为表明不履行合同、或经发包人书面通知其履约后仍未能依约履行合同、或以不适当的方式履行合同；
- (7) 未能通过的竣工试验、未能通过的竣工后试验，使工程的任何部分和（或）整个工程丧失了主要使用功能、生产功能；
- (8) 因承包人的原因暂停工作超过 56 天且暂停影响到整个工程，或因承包人的原因暂停工作超过 182 天；
- (9) 承包人未能遵守第 8.2 款[竣工日期]规定，延误超过 182 天；
- (10) 工程师根据第 15.2.2 项[通知改正]发出整改通知后，承包人在指定的合理期限内仍不纠正违约行为并致使合同目的不能实现的。

16.1.2 因承包人违约解除合同后承包人的义务

合同解除后，承包人应按以下约定执行：

- (1) 除了为保护生命、财产或工程安全、清理和必须执行的工作外，停止执行所有被通知解除的工作，并将相关人员撤离现场；

(2) 经发包人批准, 承包人应将与被解除合同相关的和正在执行的分包合同及相关的责任和义务转让至发包人和(或)发包人指定方的名下, 包括永久性工程及工程物资, 以及相关的工作;

(3) 移交已完成的永久性工程及负责已运抵现场的工程物资。在移交前, 妥善做好已完工程和已运抵现场的工程物资的保管、维护和保养;

(4) 将发包人提供的所有信息及承包人为本工程编制的设计文件、技术资料及其它文件移交给发包人。在承包人留有的资料文件中, 销毁与发包人提供的所有信息相关的数据及资料的备份;

(5) 移交相应实施阶段已经付款的并已完成的和尚待完成的设计文件、图纸、资料、操作维修手册、施工组织设计、质检资料、竣工资料等;

16.1.3 因承包人违约解除合同后的估价、付款和结算

因承包人原因导致合同解除的, 则合同当事人应在合同解除后 28 天内完成估价、付款和清算, 并按以下约定执行:

(1) 合同解除后, 按第 3.6 款[商定或确定]商定或确定承包人实际完成工作对应的合同价款, 以及承包人已提供的材料、工程设备、施工设备和临时工程等的价值;

(2) 合同解除后, 承包人应支付的违约金;

(3) 合同解除后, 因解除合同给发包人造成的损失;

(4) 合同解除后, 承包人应按照发包人的指示完成现场的清理和撤离;

(5) 发包人和承包人应在合同解除后进行清算, 出具最终结清付款证书, 结清全部款项。

因承包人违约解除合同的, 发包人有权暂停对承包人的付款, 查清各项付款和已扣款项, 发包人和承包人未能就合同解除后的清算和款项支付达成一致的, 按照第 20 条[争议解决]的约定处理。

16.1.4 因承包人违约解除合同的合同权益转让

合同解除后, 发包人可以继续完成工程, 和(或)安排第三人完成。发包人有权要求承包人将其为实施合同而订立的材料和设备的订货合同或任何服务合同利益转让给发包人, 并在承包人收到解除合同通知后的 14 天内, 依法办理转让手续。发包人和(或)第三人有权使用承包人在施工现场的材料、设备、临时工程、承包人文件和由承包人或以其名义编制的其他文件。

16.2 由承包人解除合同

16.2.1 因发包人违约解除合同

除专用合同条件另有约定外, 承包人有权基于下列原因, 以书面形式通知发包人解除合同, 解除通知中应注明是根据第 16.2.1 项发出的, 承包人应在发出正式解除合同通知 14 天前告知发包人其解除合同意向, 除非发包人在收到该解除合同意向通知后 14 天内采取了补救措施, 否则承包人可向发包人发出正式解除合同通知立即解除合同。解除日期应为发包

人收到正式解除合同通知的日期，但在第(5)目的情况下，承包人无须提前告知发包人其解除合同意向，可直接发出正式解除合同通知立即解除合同：

(1) 承包人就发包人未能遵守第 2.5.2 项关于发包人的资金安排发出通知后 42 天内，仍未收到合理的证明；

(2) 在第 14 条规定的付款时间到期后 42 天内，承包人仍未收到应付款项；

(3) 发包人实质上未能根据合同约定履行其义务，构成根本性违约；

(4) 发承包双方订立本合同协议书后的 84 天内，承包人未收到根据第 8.1 款[开始工作]的开始工作通知；

(5) 发包人破产、停业清理或进入清算程序，或情况表明发包人将进入破产和（或）清算程序或发包人资信严重恶化，已有对其财产的接管令或管理令，与债权人达成和解，或为其债权人的利益在财产接管人、受托人或管理人的监督下营业，或采取了任何行动或发生任何事件（根据有关适用法律）具有与前述行动或事件相似的效果；

(6) 发包人未能遵守第 2.5.3 项的约定提交支付担保；

(7) 发包人未能执行第 15.1.2 项[通知改正]的约定，致使合同目的不能实现的；

(8) 因发包人的原因暂停工作超过 56 天且暂停影响到整个工程，或因发包人的原因暂停工作超过 182 天的；

(9) 因发包人原因造成开始工作日期迟于承包人收到中标通知书（或在无中标通知书的情况下，订立本合同之日）后第 84 天的。

发包人接到承包人解除合同意向通知后 14 天内，发包人随后给予了付款，或同意复工、或继续履行其义务、或提供了支付担保等，承包人应尽快安排并恢复正常工作；因此造成工期延误的，竣工日期顺延；承包人因此增加的费用，由发包人承担。

16.2.2 因发包人违约解除合同后承包人的义务

合同解除后，承包人应按以下约定执行：

(1) 除为保护生命、财产、工程安全的工作外，停止所有进一步的工作；承包人因执行该保护工作而产生费用的，由发包人承担；

(2) 向发包人移交承包人已获得支付的承包人文件、生产设备、材料和其他工作；

(3) 从现场运走除为了安全需要以外的所有属于承包人的其他货物，并撤离现场。

16.2.3 因发包人违约解除合同后的付款

承包人按照本款约定解除合同的，发包人应在解除合同后 28 天内支付下列款项，并退还履约担保：

(1) 合同解除前所完成工作的价款；

(2) 承包人为工程施工订购并已付款的材料、工程设备和其他物品的价款；发包人付款后，该材料、工程设备和其他物品归发包人所有；

(3) 承包人为完成工程所发生的，而发包人未支付的金额；

- (4) 承包人撤离施工现场以及遣散承包人人员的款项；
- (5) 按照合同约定在合同解除前应支付的违约金；
- (6) 按照合同约定应当支付给承包人的其他款项；
- (7) 按照合同约定应返还的质量保证金；
- (8) 因解除合同给承包人造成的损失。

承包人应妥善做好已完工程和与工程有关的已购材料、工程设备的保护和移交工作，并将施工设备和人员撤出施工现场，发包人应为承包人撤出提供必要条件。

16.3 合同解除后的事项

16.3.1 结算约定依然有效

合同解除后，由发包人或由承包人解除合同的结算及结算后的付款约定仍然有效，直至解除合同的结算工作结清。

16.3.2 解除合同的争议

双方对解除合同或解除合同后的结算有争议的，按照第 20 条[争议解决]的约定处理。

第 17 条 不可抗力

17.1 不可抗力的定义

不可抗力是指合同当事人在订立合同时不可预见，在合同履行过程中不可避免、不能克服且不能提前防备的自然灾害和社会性突发事件，如地震、海啸、瘟疫、骚乱、戒严、暴动、战争和专用合同条件中约定的其他情形。

17.2 不可抗力的通知

合同一方当事人觉察或发现不可抗力事件发生，使其履行合同义务受到阻碍时，有义务立即通知合同另一方当事人和工程师，书面说明不可抗力和受阻碍的详细情况，并提供必要的证明。

不可抗力持续发生的，合同一方当事人应每隔 28 天向合同另一方当事人和工程师提交中间报告，说明不可抗力和履行合同受阻的情况，并于不可抗力事件结束后 28 天内提交最终报告及有关资料。

17.3 将损失减至最小的义务

不可抗力发生后，合同当事人均应采取措施尽量避免和减少损失的扩大，使不可抗力对履行合同造成的损失减至最小。另一方全力协助并采取措施，需暂停实施的工作，立即停止。任何一方当事人没有采取有效措施导致损失扩大的，应对扩大的损失承担责任。

17.4 不可抗力后果的承担

不可抗力导致的人员伤亡、财产损失、费用增加和（或）工期延误等后果，由合同当事人按以下原则承担：

- (1) 永久工程，包括已运至施工现场的材料和工程设备的损害，以及因工程损害造成的

第三人人员伤亡和财产损失由发包人承担；

(2) 承包人提供的施工设备的损坏由承包人承担；

(3) 发包人和承包人各自承担其人员伤亡及其他财产损失；

(4) 因不可抗力影响承包人履行合同约定的义务，已经引起或将引起工期延误的，应当顺延工期，由此导致承包人停工的费用损失由发包人和承包人合理分担，停工期间必须支付的现场必要的工人工资由发包人承担；

(5) 因不可抗力引起或将引起工期延误，发包人指示赶工的，由此增加的赶工费用由发包人承担；

(6) 承包人在停工期间按照工程师或发包人要求照管、清理和修复工程的费用由发包人承担。

不可抗力引起的后果及造成的损失由合同当事人按照法律规定及合同约定各自承担。不可抗力发生前已完成的工程应当按照合同约定进行支付。

17.5 不可抗力影响分包人

分包人根据分包合同的约定，有权获得更多或者更广的不可抗力而免除某些义务时，承包人不得以分包合同中不可抗力约定向发包人抗辩免除其义务。

17.6 因不可抗力解除合同

因单次不可抗力导致合同无法履行连续超过 84 天或累计超过 140 天的，发包人和承包人均有权解除合同。合同解除后，承包人应按照第 10.5 款[竣工退场]的规定进行。由双方当事人按照第 3.6 款[商定或确定]商定或确定发包人应支付的款项，该款项包括：

(1) 合同解除前承包人已完成工作的价款；

(2) 承包人为工程订购的并已交付给承包人，或承包人有责任接受交付的材料、工程设备和其他物品的价款；当发包人支付上述费用后，此项材料、工程设备与其他物品应成为发包人的财产，承包人应将其交由发包人处理；

(3) 发包人指示承包人退货或解除订货合同而产生的费用，或因不能退货或解除合同而产生的损失；

(4) 承包人撤离施工现场以及遣散承包人人员的费用；

(5) 按照合同约定在合同解除前应支付给承包人的其他款项；

(6) 扣减承包人按照合同约定应向发包人支付的款项；

(7) 双方商定或确定的其他款项。

除专用合同条件另有约定外，合同解除后，发包人应当在商定或确定上述款项后 28 天内完成上述款项的支付。

第 18 条 保险

18.1 设计和工程保险

18.1.1 双方应按照专用合同条件的约定向双方同意的保险人投保建设工程设计责任险、建筑安装工程一切险等保险。具体的投保险种、保险范围、保险金额、保险费率、保险期限等有关内容应当在专用合同条件中明确约定。

18.1.2 双方应按照专用合同条件的约定投保第三者责任险，并在缺陷责任期终止证书颁发前维持其持续有效。第三者责任险最低投保额应在专用合同条件内约定。

18.2 工伤和意外伤害保险

18.2.1 发包人应依照法律规定为其在施工现场的雇用人员办理工伤保险，缴纳工伤保险费；并要求工程师及由发包人为履行合同聘请的第三方在施工现场的雇用人员依法办理工伤保险。

18.2.2 承包人应依照法律规定为其履行合同雇用的全部人员办理工伤保险，缴纳工伤保险费，并要求分包人及由承包人为履行合同聘请的第三方雇用的全部人员依法办理工伤保险。

18.2.3 发包人和承包人可以为其施工现场的全部人员办理意外伤害保险并支付保险费，包括其员工及为履行合同聘请的第三方的人员，具体事项由合同当事人在专用合同条件约定。

18.3 货物保险

承包人应按照专用合同条件的约定为运抵现场的施工设备、材料、工程设备和临时工程等办理财产保险，保险期限自上述货物运抵现场至其不再为工程所需要为止。

18.4 其他保险

发包人应按照工程总承包模式所适用的法律法规和专用合同条件约定，投保其他保险并保持保险有效，其投保费用发包人自行承担。承包人应按照工程总承包模式所适用法律法规和专用合同条件约定投保相应保险并保持保险有效，其投保费用包含在合同价格中，但在合同执行过程中，新颁布适用的法律法规规定由承包人投保的强制保险，应根据本合同第13条[变更与调整]的约定增加合同价款。

18.5 对各项保险的一般要求

18.5.1 持续保险

合同当事人应与保险人保持联系，使保险人能够随时了解工程实施中的变动，并确保按保险合同条款要求持续保险。

18.5.2 保险凭证

合同当事人应及时向另一方当事人提交其已投保的各项保险的凭证和保险单复印件，保险单必须与专用合同条件约定的条件保持一致。

18.5.3 未按约定投保的补救

负有投保义务的一方当事人未按合同约定办理保险，或未能使保险持续有效的，则另一方当事人可代为办理，所需费用由负有投保义务的一方当事人承担。

负有投保义务的一方当事人未按合同约定办理某项保险,导致受益人未能得到足额赔偿的,由负有投保义务的一方当事人负责按照原应从该项保险得到的保险金数额进行补足。

18.5.4 通知义务

除专用合同条件另有约定外,任何一方当事人变更除工伤保险之外的保险合同时,应事先征得另一方当事人同意,并通知工程师。

保险事故发生时,投保人应按照保险合同规定的条件和期限及时向保险人报告。发包人和承包人应当在知道保险事故发生后及时通知对方。

双方按本条规定投保不减少双方在合同下的其他义务。

第 19 条 索赔

19.1 索赔的提出

根据合同约定,任意一方认为有权得到追加/减少付款、延长缺陷责任期和(或)延长工期的,应按以下程序向对方提出索赔:

(1) 索赔方应在知道或应当知道索赔事件发生后 28 天内,向对方递交索赔意向通知书,并说明发生索赔事件的事由;索赔方未在前述 28 天内发出索赔意向通知书的,丧失要求追加/减少付款、延长缺陷责任期和(或)延长工期的权利;

(2) 索赔方应在发出索赔意向通知书后 28 天内,向对方正式递交索赔报告;索赔报告应详细说明索赔理由以及要求追加的付款金额、延长缺陷责任期和(或)延长的工期,并附必要的记录和证明材料;

(3) 索赔事件具有持续影响的,索赔方应每月递交延续索赔通知,说明持续影响的实际情况和记录,列出累计的追加付款金额、延长缺陷责任期和(或)工期延长天数;

(4) 在索赔事件影响结束后 28 天内,索赔方应向对方递交最终索赔报告,说明最终要求索赔的追加付款金额、延长缺陷责任期和(或)延长的工期,并附必要的记录和证明材料。

(5) 承包人作为索赔方时,其索赔意向通知书、索赔报告及相关索赔文件应向工程师提出;发包人作为索赔方时,其索赔意向通知书、索赔报告及相关索赔文件可自行向承包人提出或由工程师向承包人提出。

19.2 承包人索赔的处理程序

(1) 工程师收到承包人提交的索赔报告后,应及时审查索赔报告的内容、查验承包人的记录和证明材料,必要时工程师可要求承包人提交全部原始记录副本。

(2) 工程师应按第 3.6 款[商定或确定]商定或确定追加的付款和(或)延长的工期,并在收到上述索赔报告或有关索赔的进一步证明材料后及时书面告知发包人,并在 42 天内,将发包人书面认可的索赔处理结果答复承包人。工程师在收到索赔报告或有关索赔的进一步证明材料后的 42 天内不予答复的,视为认可索赔。

(3) 承包人接受索赔处理结果的,发包人应在作出索赔处理结果答复后 28 天内完成支付。承包人不接受索赔处理结果的,按照第 20 条[争议解决]约定处理。

19.3 发包人索赔的处理程序

(1) 承包人收到发包人提交的索赔报告后,应及时审查索赔报告的内容、查验发包人证明材料;

(2) 承包人应在收到上述索赔报告或有关索赔的进一步证明材料后 42 天内,将索赔处理结果答复发包人。承包人在收到索赔通知书或有关索赔的进一步证明材料后的 42 天内不予答复的,视为认可索赔。

(3) 发包人接受索赔处理结果的,发包人可从应支付给承包人的合同价款中扣除赔付的金额或延长缺陷责任期;发包人接受索赔处理结果的,按第 20 条[争议解决]约定处理。

19.4 提出索赔的期限

(1) 承包人按第 14.5 款[竣工结算]约定接收竣工付款证书后,应被认为已无权再提出在合同工程接收证书颁发前所发生的任何索赔。

(2) 承包人按第 14.7 款[最终结清]提交的最终结清申请单中,只限于提出工程接收证书颁发后发生的索赔。提出索赔的期限均自接受最终结清证书时终止。

第 20 条 争议解决

20.1 和解

合同当事人可以就争议自行和解,自行和解达成协议的经双方签字并盖章后作为合同补充文件,双方均应遵照执行。

20.2 调解

合同当事人可以就争议请求建设行政主管部门、行业协会或其他第三方进行调解,调解达成协议的,经双方签字盖章后作为合同补充文件,双方均应遵照执行。

20.3 争议评审

合同当事人在专用合同条件中约定采取争议评审方式及评审规则解决争议的,按下列约定执行:

20.3.1 争议评审小组的确定

合同当事人可以共同选择一名或三名争议评审员,组成争议评审小组。如专用合同条件未对成员人数进行约定,则应由三名成员组成。除专用合同条件另有约定外,合同当事人应当自合同订立后 28 天内,或者争议发生后 14 天内,选定争议评审员。

选择一名争议评审员的,由合同当事人共同确定;选择三名争议评审员的,各自选定一名,第三名成员由合同当事人共同确定或由合同当事人委托已选定的争议评审员共同确定,为首席争议评审员。争议评审员为一人且合同当事人未能达成一致的,或争议评审员为三人且合同当事人就首席争议评审员未能达成一致的,由专用合同条件约定的评审机构指定。

除专用合同条件另有约定外,争议评审员报酬由发包人和承包人各承担一半。

20.3.2 争议的避免

合同当事人协商一致,可以共同书面请求争议评审小组,就合同履行过程中可能出现争

议的情况提供协助或进行非正式讨论，争议评审小组应给出公正的意见或建议。

此类协助或非正式讨论可在任何会议、施工现场视察或其他场合进行，并且除专用合同条件另有约定外，发包人和承包人均应出席。

争议评审小组在此类非正式讨论上给出的任何意见或建议，无论是口头还是书面的，对发包人和承包人不具有约束力，争议评审小组在之后的争议评审程序或决定中也不受此类意见或建议的约束。

20.3.3 争议评审小组的决定

合同当事人可在任何时间将与合同有关的任何争议共同提请争议评审小组进行评审。争议评审小组应秉持客观、公正原则，充分听取合同当事人的意见，依据相关法律、规范、标准、案例经验及商业惯例等，自收到争议评审申请报告后 14 天或争议评审小组建议并经双方同意的其他期限内作出书面决定，并说明理由。合同当事人可以在专用合同条件中对本项事项另行约定。

20.3.4 争议评审小组决定的效力

争议评审小组作出的书面决定经合同当事人签字确认后，对双方具有约束力，双方应遵照执行。

任何一方当事人不接受争议评审小组决定或不履行争议评审小组决定的，双方可选择采用其他争议解决方式。

任何一方当事人不接受争议评审小组的决定，并不影响暂时执行争议评审小组的决定，直到在后续的采用其他争议解决方式中对争议评审小组的决定进行了改变。

20.4 仲裁或诉讼

因合同及合同有关事项产生的争议，合同当事人可以在专用合同条件中约定以下一种方式解决争议：

- (1) 向约定的仲裁委员会申请仲裁；
- (2) 向有管辖权的人民法院起诉。

20.5 争议解决条款效力

合同有关争议解决的条款独立存在，合同的不生效、无效、被撤销或者终止的，不影响合同中有关争议解决条款的效力。

第三部分专用合同条件

第1条一般约定

1.1 词语定义和解释

1.1.1 合同

1.1.1.10 其他合同文件：。

1.1.3 工程和设备

1.1.3.5 单位/区段工程的范围：。

1.1.3.9 作为施工场所组成部分的其他场所包括：。

1.1.3.10 永久占地包括：。

1.1.3.11 临时占地包括：。

1.2 语言文字

本合同除使用汉语外，还使用语言。

1.3 法律

适用于合同的其他规范性文件：。

1.4 标准和规范

1.4.1 适用于本合同的标准、规范（名称）包括：。

1.4.2 发包人提供的国外标准、规范的名称：；发包人提供的国外标准、规范的份数：；

发包人提供的国外标准、规范的时间：。

1.4.3 没有成文规范、标准规定的约定：。

1.4.4 发包人对于工程的技术标准、功能要求：。

1.5 合同文件的优先顺序

合同文件组成及优先顺序为：。

1.6 文件的提供和照管

1.6.1 发包人文件的提供

发包人文件的提供期限、名称、数量和形式：。

1.6.2 承包人文件的提供

承包人文件的内容、提供期限、名称、数量和形式：。

1.6.4 文件的照管

关于现场文件准备的约定：。

1.7 联络

1.7.2 发包人指定的送达方式（包括电子传输方式）：。

发包人的送达地址：。

承包人指定的送达方式（包括电子传输方式）：。

承包人的送达地址：。

1.10 知识产权

1.10.1 由发包人（或以发包人名义）编制的《发包人要求》和其他文件的著作权归属：。

1.10.2 由承包人（或以承包人名义）为实施工程所编制的文件、承包人完成的设计工作成果和建造完成的建筑物的知识产权归属：。

1.10.4 承包人在投标文件中采用的专利、专有技术、技术秘密的使用费的承担方式。

1.11 保密

双方订立的商业保密协议（名称）：，作为本合同附件。

双方订立的技术保密协议（名称）：，作为本合同附件。

1.13 责任限制

承包人对发包人赔偿责任的最高限额为。

1.14 建筑信息模型技术的应用

关于建筑信息模型技术的开发、使用、存储、传输、交付及费用约定如下：。

第2条 发包人

2.2 提供施工现场和工作条件

2.2.1 提供施工现场

关于发包人提供施工现场的范围和期限：。

2.2.2 提供工作条件

关于发包人应负责提供的工作条件包括：。

2.3 提供基础资料

关于发包人应提供的基础资料的范围和期限：。

2.5 支付合同价款

2.5.2 发包人提供资金来源证明及资金安排的期限要求：。

2.5.3 发包人提供支付担保的形式、期限、金额（或比例）：。

2.7 其他义务

发包人应履行的其他义务：。

第3条 发包人的管理

3.1 发包人代表

发包人代表的姓名：；

发包人代表的身份证号：；

发包人代表的职务：；

发包人代表的联系电话：；

发包人代表的电子邮箱：；

发包人代表的通信地址：；

发包人对发包人代表的授权范围如下：；

发包人代表的职责：。

3.2 发包人人员

发包人人员姓名：；

发包人人员职务：；

发包人人员职责：。

3.3 工程师

3.3.1 工程师名称：；工程师监督管理范围、内容：；工程师权限：。

3.6 商定或确定

3.6.2 关于商定时间限制的具体约定：。

3.6.3 关于商定或确定效力的具体约定：；关于对工程师的确定提出异议的具体约定：。

3.7 会议

3.7.1 关于召开会议的具体约定：。

3.7.2 关于保存和提供会议纪要的具体约定：。

第4条 承包人

4.1 承包人的一般义务

承包人应履行的其他义务：。

4.2 履约担保

承包人是否提供履约担保：。

履约担保的方式、金额及期限：。

4.3 工程总承包项目经理

4.3.1 工程总承包项目经理姓名：；

执业资格或职称类型：；

执业资格证或职称证号码：；

联系电话：；

电子邮箱：；

通信地址：。

承包人未提交劳动合同，以及没有为工程总承包项目经理缴纳社会保险证明的违约责任：。

4.3.2 工程总承包项目经理每月在现场的时间要求：。

工程总承包项目经理未经批准擅自离开施工现场的违约责任：。

4.3.3 承包人对工程总承包项目经理的授权范围：。

4.3.4 承包人擅自更换工程总承包项目经理的违约责任：。

4.3.5 承包人无正当理由拒绝更换工程总承包项目经理的违约责任：。

4.4 承包人人员

4.4.1 人员安排

承包人提交项目管理机构及施工现场人员安排的报告的期限：。

承包人提交关键人员信息及注册执业资格等证明其具备担任关键人员能力的相关文件的期限：。

4.4.2 关键人员更换

承包人擅自更换关键人员的违约责任：。

承包人无正当理由拒绝撤换关键人员的违约责任：。

4.4.3 现场管理关键人员在岗要求

承包人现场管理关键人员离开施工现场的批准要求：。

承包人现场管理关键人员擅自离开施工现场的违约责任：。

4.5 分包

4.5.1 一般约定

禁止分包的工程包括：。

4.5.2 分包的确定

允许分包的工程包括：。

其他关于分包的约定：。

4.5.5 分包合同价款支付

关于分包合同价款支付的约定：。

4.6 联合体

4.6.2 联合体各成员的分工、费用收取、发票开具等事项：。

4.7 承包人现场查勘

4.7.1 双方当事人对现场查勘的责任承担的约定：。

4.8 不可预见的困难

不可预见的困难包括：。

第5条设计

5.2 承包人文件审查

5.2.1 承包人文件审查的期限：。

5.2.2 审查会议的审查形式和时间安排为：，审查会议的相关费用由承担。

5.2.3 关于第三方审查单位的约定：。

5.3 培训

培训的时长为，承包人应为培训提供的人员、设施和其它必要条件为。

5.4 竣工文件

5.4.1 竣工文件的形式、提供的份数、技术标准以及其它相关要求：。

5.4.3 关于竣工文件的其他约定：。

5.5 操作和维修手册

5.5.3 对最终操作和维修手册的约定：。

第6条材料、工程设备

6.1 实施方法

双方当事人约定的实施方法、设备、设施和材料：。

6.2 材料和工程设备

6.2.1 发包人提供的材料和工程设备

发包人提供的材料和工程设备验收后，由负责接收、运输和保管。

6.2.2 承包人提供的材料和工程设备

材料和工程设备的类别、估算数量：。

竣工后试验的生产性材料的类别或（和）清单：。

6.2.3 材料和工程设备的保管

发包人供应的材料和工程设备的保管费用由承担。

承包人提交保管、维护方案的时间：。

发包人提供的库房、堆场、设施和设备：。

6.3 样品

6.3.1 样品的报送与封存

需要承包人报送样品的材料或工程设备，样品种类、名称、规格、数量：。

6.4 质量检查

6.4.1 工程质量要求

工程质量的特殊标准或要求：。

6.4.2 质量检查

除通用合同条件已列明的质量检查的地点外，发包人有权进行质量检查的其他地点：。

6.4.3 隐蔽工程检查

关于隐蔽工程和中间验收的特别约定：。

6.5 由承包人试验和检验

6.5.1 试验设备与试验人员

试验的内容、时间和地点：。

试验所需要的试验设备、取样装置、试验场所和试验条件：。

试验和检验费用的计价原则：。

第7条施工

7.1 交通运输

7.1.1 出入现场的权利

关于出入现场的权利的约定：。

7.1.2 场外交通

关于场外交通的特别约定：。

7.1.3 场内交通

关于场内交通的特别约定：。

关于场内交通与场外交通边界的约定：。

7.1.4 超大件和超重件的运输

运输超大件或超重件所需的道路和桥梁临时加固改造费用和其他有关费用由承担。

7.2 施工设备和临时设施

7.2.1 承包人提供的施工设备和临时设施

临时设施的费用和临时占地手续和费用承担的特别约定：。

7.2.2 发包人提供的施工设备和临时设施

发包人提供的施工设备或临时设施范围：。

7.3 现场合作

关于现场合作费用的特别约定：。

7.4 测量放线

7.4.1 关于测量放线的特别约定的技术规范：。施工控制网资料的告知期限：。

7.5 现场劳动用工

7.5.2 合同当事人对建筑工人工资清偿事宜和违约责任的约定：。

7.6 安全文明施工

7.6.1 安全生产要求

合同当事人对安全施工的要求：。

7.6.3 文明施工

合同当事人对文明施工的要求：。

7.9 临时性公用设施

关于临时性公用设施的特别约定：。

7.10 现场安保

承包人现场安保义务的特别约定：。

第8条工期和进度

8.1 开始工作

8.1.1 开始准备工作：。

8.1.2 发包人可在计划开始工作之日起 84 日后发出开始工作通知的特殊情形：。

8.2 竣工日期

竣工日期的约定：。

8.3 项目实施计划

8.3.1 项目实施计划的内容

项目实施计划的内容：。

8.3.2 项目实施计划的提交和修改

项目实施计划的提交及修改期限：。

8.4 项目进度计划

8.4.1 工程师在收到进度计划后确认或提出修改意见的期限：。

8.4.2 进度计划的具体要求：。

关键路径及关键路径变化的确定原则：。

承包人提交项目进度计划的份数和时间：。

8.4.3 进度计划的修订

承包人提交修订项目进度计划申请报告的期限：。

发包人批复修订项目进度计划申请报告的期限：。

承包人答复发包人提出修订合同计划的期限：。

8.5 进度报告

进度报告的具体要求：。

8.7 工期延误

8.7.2 因承包人原因导致工期延误

因承包人原因使竣工日期延误，每延误 1 日的误期赔偿金额为合同协议书的合同价格的%或人民币金额为：、累计最高赔偿金额为合同协议书的合同价格的：%或人民币金额为：。

8.7.3 行政审批迟延

行政审批报送的职责分工：。

8.7.4 异常恶劣的气候条件

双方约定视为异常恶劣的气候条件的情形：。

8.8 工期提前

8.8.2 承包人提前竣工的奖励：。

第 9 条 竣工试验

9.1 竣工试验的义务

9.1.3 竣工试验的阶段、内容和顺序：。

竣工试验的操作要求：。

第 10 条验收和工程接收

10.1 竣工验收

10.1.2 关于竣工验收程序的约定：。

发包人不按照合同约定组织竣工验收、颁发工程接收证书的违约金的计算方式：。

10.3 工程的接收

10.3.1 工程接收的先后顺序、时间安排和其他要求：。

10.3.2 接受工程时承包人需提交竣工验收资料的类别、内容、份数和提交时间：。

10.3.3 发包人逾期接收工程的违约责任：。

10.3.4 承包人无正当理由不移交工程的违约责任：。

10.4 接收证书

10.4.1 工程接收证书颁发时间：。

10.5 竣工退场

10.5.1 竣工退场的相关约定：。

10.5.3 人员撤离

工程师同意需在缺陷责任期内继续工作和使用的人员、施工设备和临时工程的内容：。

第 11 条缺陷责任与保修

11.2 缺陷责任期

缺陷责任期的期限：。

11.3 缺陷调查

11.3.4 修复通知

承包人收到保修通知并到达工程现场的合理时间：。

11.6 缺陷责任期终止证书

承包人应于缺陷责任期届满后天内向发包人发出缺陷责任期届满通知,发包人应在收到缺陷责任期满通知后天内核实承包人是否履行缺陷修复义务,承包人未能履行缺陷修复义务的,发包人有权扣除相应金额的维修费用。发包人应在收到缺陷责任期届满通知后天内,向承包人颁发缺陷责任期终止证书。

11.7 保修责任

工程质量保修范围、期限和责任为：。

第 12 条竣工后试验

本合同工程是否包含竣工后试验：。

12.1 竣工后试验的程序

12.1.2 竣工后试验全部电力、水、污水处理、燃料、消耗品和材料，以及全部其他仪器、协助、文件或其他信息、设备、工具、劳力，启动工程设备，并组织安排有适当资质、经验和能力的工作人员等必要条件的提供方：。

第 13 条变更与调整

13.2 承包人的合理化建议

13.2.2 工程师应在收到承包人提交的合理化建议后日内审查完毕并报送发包人，发现其中存在技术上的缺陷，应通知承包人修改。发包人应在收到工程师报送的合理化建议后日内审批完毕。合理化建议经发包人批准的，工程师应及时发出变更指示，由此引起的合同价格调整按照执行。发包人不同意变更的，工程师应书面通知承包人

13.2.3 承包人提出的合理化变更建议的利益分享约定：。

13.3 变更程序

13.3.3 变更估价

13.3.3.1 变更估价原则

关于变更估价原则的约定：。

13.4 暂估价

13.4.1 依法必须招标的暂估价项目

承包人可以参与投标的暂估价项目范围：。

承包人不得参与投标的暂估价项目范围：。

招投标程序及其他约定：。

13.4.2 不属于依法必须招标的暂估价项目

不属于依法必须招标的暂估价项目的协商及估价的约定：。

13.5 暂列金额

其他关于暂列金额使用的约定：。

13.8 市场价格波动引起的调整

13.8.2 关于是否采用《价格指数权重表》的约定：。

13.8.3 关于采用其他方式调整合同价款的约定：。

第 14 条合同价格与支付

14.1 合同价格形式

14.1.1 关于合同价格形式的约定：。

14.1.2 关于合同价格调整的约定：。

14.1.3 按实际完成的工程量支付工程价款的计量方法、估价方法：。

14.2 预付款

14.2.1 预付款支付

预付款的金额或比例为：。

预付款支付期限：。

预付款扣回的方式：。

14.2.2 预付款担保

提供预付款担保期限：。

预付款担保形式：。

14.3 工程进度款

14.3.1 工程进度付款申请

工程进度付款申请方式：。

承包人提交进度付款申请单的格式、内容、份数和时间：。

进度付款申请单应包括的内容：。

14.3.2 进度付款审核和支付

进度付款的审核方式和支付的约定：。

发包人应在进度款支付证书或临时进度款支付证书签发后的天内完成支付,发包人逾期支付进度款的,应按照支付违约金。

14.4 付款计划表

14.4.1 付款计划表的编制要求：。

14.4.2 付款计划表的编制与审批

付款计划表的编制：。

14.5 竣工结算

14.5.1 竣工结算申请

承包人提交竣工结算申请的时间：。

竣工结算申请的资料清单和份数：。

竣工结算申请单的内容应包括：。

14.5.2 竣工结算审核

发包人审批竣工付款申请单的期限：。

发包人完成竣工付款的期限：。

关于竣工付款证书异议部分复核的方式和程序：。

14.6 质量保证金

14.6.1 承包人提供质量保证金的方式

质量保证金采用以下第种方式：

(1) 工程质量保证担保, 保证金额为：；

(2) %的工程款；

(3) 其他方式：。

14.6.2 质量保证金的预留

质量保证金的预留采取以下第种方式：

(1) 在支付工程进度款时逐次预留的质量保证金的比例：，在此情形下，质量保证金的计算基数不包括预付款的支付、扣回以及价格调整的金额：

(2) 工程竣工结算时一次性预留专用合同条件第 14.6.1 项第(2)目约定的工程款预留比例的质量保证金：

(3) 其他预留方式：。

关于质量保证金的补充约定：。

14.7 最终结清

14.7.1 最终结清申请单

当事人双方关于最终结清申请的其他约定：。

14.7.2 最终结清证书和支付

当事人双方关于最终结清支付的其他约定：。

第 15 条 违约

15.1 发包人违约

15.1.1 发包人违约的情形

发包人违约的其他情形。

15.1.3 发包人违约的责任

发包人违约责任的承担方式和计算方法：。

15.2 承包人违约

15.2.1 承包人违约的情形

承包人违约的其他情形：。

15.2.2 通知改正

工程师通知承包人改正的合理期限是：。

15.2.3 承包人违约的责任

承包人违约责任的承担方式和计算方法：。

第 16 条 合同解除

16.1 由发包人解除合同

16.1.1 因承包人违约解除合同

双方约定可由发包人解除合同的其他事由：。

16.2 由承包人解除合同

16.2.1 因发包人违约解除合同

双方约定可由承包人解除合同的其他事由：。

第 17 条不可抗力

17.1 不可抗力的定义

除通用合同条件约定的不可抗力事件之外，视为不可抗力的其他情形：。

17.6 因不可抗力解除合同

合同解除后，发包人应当在商定或确定发包人应支付款项后的天内完成款项的支付。

第 18 条保险

18.1 设计和工程保险

18.1.1 双方当事人关于设计和工程保险的特别约定：。

18.1.2 双方当事人关于第三方责任险的特别约定：。

18.2 工伤和意外伤害保险

18.2.3 关于工伤保险和意外伤害保险的特别约定：。

18.3 货物保险

关于承包人应为其施工设备、材料、工程设备和临时工程等办理财产保险的特别约定：。

18.4 其他保险

关于其他保险的约定：。

18.5 对各项保险的一般要求

18.5.2 保险凭证

保险单的条件：。

18.5.4 通知义务

关于变更保险合同时的通知义务的约定：。

第 20 条争议解决

20.3 争议评审

合同当事人是否同意将工程争议提交争议评审小组决定：。

20.3.1 争议评审小组的确定

争议评审小组成员的人数：。

争议评审小组成员的确定：。

选定争议避免/评审组的期限：。

评审机构：。

其他事项的约定：。

争议评审员报酬的承担人：。

20.3.2 争议的避免

发包人和承包人是否均出席争议避免的非正式讨论：。

20.3.3 争议评审小组的决定

关于争议评审小组的决定的特别约定：。

20.4 仲裁或诉讼

因合同及合同有关事项发生的争议，按下列第种方式解决：

- (1) 向仲裁委员会申请仲裁；
- (2) 向人民法院起诉。

专用合同条件附件

- 附件 1: 发包人要求
- 附件 2: 发包人供应材料设备一览表
- 附件 3: 工程质量保修书
- 附件 4: 主要建设工程文件目录
- 附件 5: 承包人主要管理人员表
- 附件 6: 价格指数权重表

附件 1 《发包人要求》

《发包人要求》应尽可能清晰准确，对于可以进行定量评估的工作，《发包人要求》不仅应明确规定其产能、功能、用途、质量、环境、安全，并且要规定偏离的范围和计算方法，以及检验、试验、试运行的具体要求。对于承包人负责提供的有关设备和服务，对发包人人员进行培训和提供一些消耗品等，在《发包人要求》中应一并明确规定。

《发包人要求》通常包括但不限于以下内容：

一、功能要求

- (一) 工程目的。
- (二) 工程规模。
- (三) 性能保证指标（性能保证表）。
- (四) 产能保证指标。

二、工程范围

- (一) 概述
- (二) 包括的工作

1. 永久工程的设计、采购、施工范围。
2. 临时工程的设计与施工范围。
3. 竣工验收工作范围。
4. 技术服务工作范围。
5. 培训工作范围。
6. 保修工作范围。

(三) 工作界区

(四) 发包人提供的现场条件

1. 施工用电。
2. 施工用水。
3. 施工排水。
4. 施工道路。

(五) 发包人提供的技术文件

除另有批准外，承包人的工作需要遵照发包人的下列技术文件：

1. 发包人需求任务书。
2. 发包人已完成的设计文件。

三、工艺安排或要求（如有）

四、时间要求

- (一) 开始工作时间。
- (二) 设计完成时间。
- (三) 进度计划。
- (四) 竣工时间。
- (五) 缺陷责任期。
- (六) 其他时间要求。

五、技术要求

- (一) 设计阶段和设计任务。
- (二) 设计标准和规范。
- (三) 技术标准和要求。
- (四) 质量标准。
- (五) 设计、施工和设备监造、试验（如有）。
- (六) 样品。

(七) 发包人提供的其他条件，如发包人或其委托的第三人提供的设计、工艺包、用于试验检验的工器具等，以及据此对承包人提出的予以配套的要求。

六、竣工试验

- (一) 第一阶段，如对单车试验等的要求，包括试验前准备。
- (二) 第二阶段，如对联动试车、投料试车等的要求，包括人员、设备、材料、燃料、电力、消耗品、工具等必要条件。
- (三) 第三阶段，如对性能测试及其他竣工试验的要求，包括产能指标、产品质量标准、运营指标、环保指标等。
- 七、竣工验收
- 八、竣工后试验（如有）
- 九、文件要求
 - (一) 设计文件，及其相关审批、核准、备案要求。
 - (二) 沟通计划。
 - (三) 风险管理计划。
 - (四) 竣工文件和工程的其他记录。
 - (五) 操作和维修手册。
 - (六) 其他承包人文件。
- 十、工程项目管理规定
 - (一) 质量。
 - (二) 进度，包括里程碑进度计划（如果有）。
 - (三) 支付。
 - (四) HSE（健康、安全与环境管理体系）。
 - (五) 沟通。
 - (六) 变更。
- 十一、其他要求
 - (一) 对承包人的主要人员资格要求。
 - (二) 相关审批、核准和备案手续的办理。
 - (三) 对项目业主人员的操作培训。
 - (四) 分包。
 - (五) 设备供应商。
 - (六) 缺陷责任期的服务要求。

附件 2 发包人供应材料设备一览表

序号	材料、设备品种	规格型号	单位	数量	单价 (元)	质量等级	供应时间	送达地点	备注

附件 3 工程质量保修书

发包人（全称）：

承包人（全称）：

发包人和承包人根据《中华人民共和国建筑法》和《建设工程质量管理条例》，经协商一致就（工程全称）订立工程质量保修书。

一、工程质量保修范围和内容

承包人在质量保修期内，按照有关法律规定和合同约定，承担工程质量保修责任。

质量保修范围包括地基基础工程、主体结构工程，屋面防水工程、有防水要求的卫生间、房间和外墙面的防渗漏，供热与供冷系统，电气管线、给排水管道、设备安装和装修工程，以及双方约定的其他项目。具体保修的内容，双方约定如下：。

二、质量保修期

根据《建设工程质量管理条例》及有关规定，工程的质量保修期如下：

1. 地基基础工程和主体结构工程为设计文件规定的工程合理使用年限；
2. 屋面防水工程、有防水要求的卫生间、房间和外墙面的防渗漏为年；
3. 装修工程为年；
4. 电气管线、给排水管道、设备安装工程为年；
5. 供热与供冷系统为个采暖期、供冷期；
6. 住宅小区内的给排水设施、道路等配套工程为年；
7. 其他项目保修期限约定如下：。

质量保修期自工程竣工验收合格之日起计算。

三、缺陷责任期

工程缺陷责任期为个月，缺陷责任期自工程通过竣工验收之日起计算。单位/区段工程先于全部工程进行验收，单位/区段工程缺陷责任期自单位/区段工程验收合格之日起算。

缺陷责任期终止后，发包人应返还剩余的质量保证金。

四、质量保修责任

1. 属于保修范围、内容的项目，承包人应当在接到保修通知之日起 7 天内派人保修。承包人不在约定期限内派人保修的，发包人可以委托他人修理。

2. 发生紧急事故需抢修的，承包人在接到事故通知后，应当立即到达事故现场抢修。

3. 对于涉及结构安全的质量问题，应当按照《建设工程质量管理条例》的规定，立即向当地建设行政主管部门和有关部门报告，采取安全防范措施，并由承包人提出保修方案，承包人将设计业务分包的，应由原设计分包人或具有相应资质等级的设计人提出保修方案，承包人实施保修。

4. 质量保修完成后，由发包人组织验收。

五、保修费用

保修费用由造成质量缺陷的责任方承担。

六、双方约定的其他工程质量保修事项：。

工程质量保修书由发包人、承包人在工程竣工验收前共同签署，作为工程总承包合同附件，其有效期限至保修期满。

发包人(公章)： 承包人(公章)：

地址： 地址：

法定代表人(签字)： 法定代表人(签字)：

委托代理人(签字)： 委托代理人(签字)：

电话： 电话：

传真： 传真：

开户银行： 开户银行：

账号： 账号：

邮政编码： 邮政编码：

附件 4 主要建设工程文件目录

文件名称	套数	费用（元）	质量	移交时间	责任人

附件 5 承包人主要管理人员表

名称	姓名	职务	职称	主要资历、经验及承担过的项目
一、总部人员				
项目主管				
其他人员				
二、现场人员				
工程总承包 项目经理				
项目副经理				
设计负责人				
采购负责人				
施工负责人				
技术负责人				
造价管理				
质量管理				
计划管理				
安全管理				
环境管理				
其他人员				

附件 6 价格指数权重表

序号	名称	变更权重 B		基本价格指数 F0		备注
		代号	权重	代号	指数	
	变 值 部 分	B1		F01		
		B2		F02		
		B3		F03		
		B4		F04		
定值部分权重 A						
合计						

第五章 发包人要求

（一）设计部分工作内容与要求

1. 项目概况

改造老旧小区供水管线共27211 米，设计管径DN20-DN200。改造水表井(箱)646座(个)，其中室内水表箱391个，室外水表井255座等。

2. 技术标准及规范

- (1) 《中华人民共和国计量法》
- (2) 《城市供水管理条例》
- (3) 《管道式电磁流量计在线校准要求》（CJ/T 364）
- (4) 《建筑给水排水设计标准》（GB50015-2019）
- (5) 《室外排水设计标准》（GB50014-2021）
- (6) 《封闭满管道中水流量的测量饮用》（GB/T 778.1—2007）
- (7) 《封闭满管道中水流量的测量》（GB/T 778.2—2007）
- (8) 《流量计量名词术语及定义》（JJF 1004-2004）
- (9) 《冷水水表》（JJG 162—2009）
- (10) 《电磁流量计》（JJG 1033）
- (11) 《室外给水设计标准》（GB50014-2018）
- (12) 《市政公用工程设计文件编制深度规定》（2013 年版）
- (13) 《市政工程投资估算编制办法》（中华人民共和国建设部）
- (14) 《给水排水管道工程施工及验收规范》（GB50268-2008）
- (15) 《城市工程管线综合规划规范》（GB50289-2016）

注：其他具体内容详见招标文件附件中的可行性研究报告及初步设计文件。

(三) 施工技术要求

第一节 一般要求

1. 工程说明

1.1 工程概况

1.1.1 本工程基本情况如下：

详见投标人须知前附表

1.1.2 本工程施工场地(现场)具体地理位置如下：

详见投标人须知前附表

1.2 现场条件和周围环境

1.2.1 本工程施工场地(现场)已经具备施工条件。施工场地(现场)临时水源接口位置、临时电源接口位置、临时排污口位置、建筑红线位置、道路交通和出入口、以及施工场地(现场)和周围环境等情况由投标人自行踏勘现场确定。

1.2.2 现场条件和周围环境的其他资料和信息数据如下：

由投标人自行踏勘现场确定。

1.2.3 承包人被认为已在本工程投标阶段踏勘现场时充分了解本工程现场条件和周围环境，并已在其投标时就此给予了充分的考虑。

1.3 地质及水文资料

1.3.1 现场地质及水文资料和信息数据如下：

由投标人自行踏勘现场确定。

1.4 资料和信息的使用

1.4.1 合同文件中载明的涉及本工程现场条件、周围环境、地质及水文等情况的资料和信息数据，是发包人现有的和客观的，发包人保证有关资料和信息数据的真实、准确。但承包人据此作出的推论、判断和决策，由承包人自行负责。

2. 承包范围

2.1 承包范围

2.1.1 承包人自行施工范围

本工程承包人自行施工的工程范围如下：

施工图纸范围内所包含的完成本工程的所有工作内容。

2.1.2 承包范围内的暂估价项目

2.1.2.1 承包范围内以暂估价形式实施的材料和工程设备见投标人须知前附表。

2.2 发包人发包专业工程和发包人供应的材料和工程设备

2.2.1 由发包人发包的专业工程属于与本工程有关的其他工程，不属于承包人的承包范围。

发包人发包的专业工程如下：在双方合同中另行约定。

2.2.2 由发包人供应的材料和工程设备不属于承包人的承包范围。发包人供应的材料和工程设备见合同附件二“发包人供应的材料和工程设备一览表”。

2.3 承包人与发包人发包专业工程承包人的工作界面

2.3.1 承包人与发包人发包专业工程承包人以及与发包人供应的材料和设备的供应商之间的工作界面划分如下：在双方合同中另行约定。

2.4 承包人需要为发包人和监理人提供的现场办公条件和设施

2.4.1 承包人需要为发包人和监理人提供的现场办公条件和设施及其详细要求如下：在双方合同中另行约定。

3. 工期要求

3.1 合同工期

本工程合同工期和计划开、竣工日期为承包人在投标函附录中承诺的工期和计划开、竣工日期，并在合同协议书中载明。

3.2 关于工期的一般规定

3.2.1 承包人在投标函中承诺的工期和计划开、竣工日期之间发生矛盾或者不一致时，以承包人承诺的工期为准，但工期进度计划、工期保证措施等均按照承包人承诺的计划开、竣工日期编制及报价、且实质性响应招标文件工期要求的，应以承包人在投标函中承诺的计划开、竣工日期为准。实际开工日期以通用合同条款约定的监理人发出的开工通知中载明的开工日期为准。

3.2.2 如果承包人在投标函附录中承诺的工期提前于发包人在本工程招标文件中所要求的工期，承包人在施工组织设计中应当制定相应的工期保证措施，由此而增加的费用应当被认为已经包括在投标总价中。除合同另有约定外，合同履行过程中发包人不会因此再向承包人支付任何性质的技术措施费用、赶工费用或其他任何性质的提前完工奖励等费用。

3.3 关于工期的特殊规定

3.3.1 投标人可在满足施工总工期要求的前提下，在投标文件中根据其自身的施工方案确定合理的工期及相应的施工进度。

3.3.2 本工程要求中标人对全部施工过程进行记录，并保留隐蔽工程的声像资料作为内业资料的组成部分。

3.3.3 实际开工日期以招标人或监理工程师发出的正式开工令为准，并按照中标人的承诺和中标通知书中约定的施工工期的日历天数，计算中标人的竣工日期，双方将以此作为合同工期。上述变化将不会使中标人获得额外的调整 and 任何经济补偿。

3.3.4 因招标人原因造成的工期延误，经监理单位审核确认后，可酌情顺延工期，但不会使中标人获得任何额外的经济补偿。

3.3.5 如中标，投标人在设备、材料的采购供应、性能试验测检、现场的安装、施工、调试、清

洁、验收等各阶段的衔接，其进度计划必须服从招标人的具体时间安排，达到控制项目总进度计划的要求。

4.质量要求

4.1 质量标准

4.1.1 本工程要求的质量标准为：符合现行国家、行业及地方工程施工质量验收标准以及相关专业验收规范的合格标准

4.2 特殊质量要求

4.2.1 有关本工程质量方面的特殊要求如下：

在双方合同中另行约定。

5.适用规范和标准

5.1 适用的规范、标准和规程

5.1.1 除合同另有约定外，本工程适用现行国家、行业和地方规范、标准和规程。适用于本工程的国家、行业和地方的规范、标准和规范等的名录见本章第三节。

构成合同文件的任何内容与适用的规范、标准和规程之间出现矛盾，承包人应书面要求监理人予以澄清，除监理人有特别指示外，承包人应按照其中要求最严格的标准执行。

5.1.3 除合同另有约定外，材料、施工工艺和本工程都应依照本技术标准和要求以及适用的现行规范、标准和规程的最新版本执行。若适用的现行规范、标准和规程的最新版本是在基准日后颁布的，且相应标准发生变更并成为合同文件中最严格的标准，则应按合同条款的约定办理。

5.2 特殊技术标准和要求

5.2.1 适用本工程的特殊技术标准和要求见本章第二节。

5.2.2 有合同约束力的图纸和其他设计文件中的有关文字说明是本节的组成内容。

6.安全文明施工

6.1 安全防护

6.1.1 在工程施工、竣工、交付及修补任何缺陷的过程中，承包人应当始终遵守国家 and 地方有关安全生产的法律、法规、规范、标准和规程等，按照通用合同条款的约定履行其安全施工职责。

6.1.2 承包人应坚持“安全第一，预防为主”的方针，建立、健全安全生产责任制度和安全生产教育培训制度。在整个工程施工期间，承包人应在施工场地(现场)设立、提供和维护并在有关工作完成或竣工后撤除：

- (1) 设立在现场入口显著位置的现场施工总平面图、总平面管理、安全生产、文明施工、环境保护、质量控制、材料管理等的规章制度和主要参建单位名称和工程概况等说明的图板；

- (2) 为确保工程安全施工须设立的足够的标志、宣传画、标语、指示牌、警告牌、火警、匪警和急救电话提示牌等等；
- (3) 洞口和临边位置的安全防护设施，包括护身栏杆、脚手架、洞口盖板和加筋、竖井防护栏杆、防护棚、防护网、坡道等等；
- (4) 安全带、安全绳、安全帽、安全网、绝缘鞋、绝缘手套、防护口罩和防护衣等安全生产用品；
- (5) 所有机械设备包括各类电动工具的安全保护和接地装置和操作说明；
- (6) 装备良好的临时急救站和配备称职的医护人员；
- (7) 主要作业场所和临时安全疏散通道 24 小时 36 伏安全照明和必要的警示等以防止各种可能的事故；
- (8) 足够数量的和合格的手提灭火器；
- (9) 装备良好的易燃易爆物品仓库和相应的使用管理制度；
- (10) 对涉及明火施工的工作制定诸如用火证等的管理制度；
- (11) 其他：**投标单位在投标文件承诺书中必须承诺中标后，在工程施工过程中创建安全质量标准化工地。**

6.1.3 安全文明施工费用必须专款专用，承包人应对其由于安全文明施工费用和施工安全措施不到位而发生的安全事故承担全部责任。

6.1.4 承包人应建立专门的施工场地(现场)安全生产管理机构，配备足够数量的和符合有关规定的专职安全生产管理人员，负责日常安全生产巡查和专项检查，召集和主持现场全体人员参加的安全生产例会(每周至少一次)，负责安全技术交底和技术方案的安全把关，负责制定或审核安全隐患的整改措施并监督落实，负责安全资料的整理和管理，及时消除安全隐患，做好安全检查记录，确保所有的安全设施都处于良好的运转状态。承包人项目经理和专职安全生产管理人员均应当具备有效的安全生产考核合格证书。

6.1.5 承包人应遵照有关法规要求，编印安全防护手册发给进场施工人员，做好进场施工人员上岗前的安全教育和培训工作，并建立考核制度，只有考核合格的人员才能进场施工作业。特种作业人员还应经过专门的安全作业培训，并取得特种作业操作资格证书后方可上岗。在任何分部分项工程开始施工前，承包人应当就有关安全施工的技术要求向施工作业班组和作业人员等进行安全交底，并由双方签字确认。

6.1.6 承包人应为其进场施工人员配备必需的安全防护设施和设备，承包人还应为施工场地(现场)邻近地区的所有者和占有者、公众和其他人员，提供一切必要的临时道路、人行道、防护棚、围栏及警告等，以确保财产和人身安全以及最大程度地降低施工可能造成的不便。

6.1.7 承包人应在施工场地(现场)入口处、施工起重机械、临时用电设施、脚手架、出入通道口、楼梯口、电梯井口、孔洞口、隧道口、基坑边沿、危险品存放处等危险部位设置一

切必需的安全警示标志，包括但不限于标准道路标志、报警标志、危险标志、控制标志、安全标志、指示标志、警告标志等，并配备必要的照明、防护和看守。承包人应当按监理人的指示，经常补充或更换失效的警示和标志。

6.1.8 承包人应对施工场地(现场)内由其提供并安装的所有提升架、外用电梯和塔吊等垂直和水平运输机械进行安全围护，包括卸料平台门的安全开关、警示铃和警示灯，卸料平台的护身栏杆，脚手架和安全网等等；所有的机械设备应设置安全操作防护罩，并在醒目位置张挂详细的安全操作要点等。

6.1.9 承包人应对所有用于提升的挂钩、挂环、钢丝绳、铁扁担等进行定期检测、检查和标定；如果监理人认为，任何此类设施已经损坏或有使用不当之处，承包人应立即以合格的产品进行更换；所有垂直和水平运输机械的搭设、顶升、使用和拆除必须严格依照现行有关法规、规章、规范、标准和规程等的要求。

6.1.10 所有机械和工器具应定期保养、校核和维护，以保证它们处于良好和安全的工作状态。保养、校核和维护工作应尽可能安排在非工作时间进行，并为上述机械和工器具准备足够的备用配件，以确保工程的施工能不间断地进行。

6.1.11 在永久工程和施工边坡、建筑物基坑、地下洞室等的开挖过程中，应根据其施工安全的需要和(或)监理人指示，安装必要的施工安全监测仪器，及时进行必要的施工安全监测，并定期将安全监测成果提交监理人，以防止引起任何沉降、变形或其他影响正常施工进度损害。

6.1.12 承包人应对任何施工中的永久工程进行必要的支撑或临时加固。除非承包人已获得监理人书面许可并按要求进行了必要的加固或支撑，不允许承包人在任何已完成的永久性结构上堆放超过设计允许荷载的任何材料、物品或设备。在任何情况下，承包人均应对其任何上述超载行为引起的后果负责，并承担相应的修缮费用。

6.1.13 承包人应成立应急救援小组，配备必要的应急救援器材和设备，制定灾害和生产安全事故的应急救援预案，并将应急救援预案报送监理人。应急救援预案应能随时组织应急救援专职人员、并定期组织演练。

6.1.14 施工过程中需要使用爆破或带炸药的工具等危险性施工方法时，承包人应提前通知监理人。经监理人批准后，承包人应依照有关法律、法规、规章以及政府有关主管机构制定的规范性文件等的规定，向有关机构提出申请并获得相关许可。承包人应严格依照上述规定使用、储藏、管理爆破物品或带炸药的工具等，并负责由于这类物品的使用可能引起的任何损失或损害的赔偿。任何情况下，承包人不得在已完永久性工程中和空心砌体中使用爆破方法。

6.1.15 基坑支护与降水工程、土方开挖工程、模板工程、起重吊装工程、脚手架工程、拆除工程和爆破工程等达到一定规模和危险性较大的分部分项工程，承包人应当编制专项施工方案，其中深基坑、地下暗挖和高大模板工程的专项施工方案，还应组织专家进行论证和审查。

6.1.16 承包人应按照通用合同条款的约定处理本工程施工过程中发生的事故。发生施工安全事故后，承包人必须立即报告监理人和发包人，并在事故发生后一小时内向发包人提交事故情况书面报告，并根据《生产安全事故报告和调查处理条例》的规定，及时向工程所在地县级以上地方人民政府安全生产监督管理部门和建设行政主管部门报告。情况紧急时，事故现场有关人员可以直接向工程所在地县级以上地方人民政府安全生产监督管理部门和建设行政主管部门报告。

6.1.17 承包人还应根据有关法律、法规、规定和条例等的要求，制定一套安全生产应急措施和程序，保证一旦出现任何安全事故，能立即保护好现场，抢救伤员和财产，保证施工生产的正常进行，防止损失扩大。

6.1.18 安全防护方面的其他要求如下：

满足国家及省市相关规定要求。

6.2 临时消防

6.2.1 承包人应建立消防安全责任制度，制定用火、用电和使用易燃易爆等危险品的消防安全管理制度和操作规程。各项制度和规程等应满足相关法律法规和政府消防管理机构的要求。

6.2.2 承包人应根据相关法律法规和消防管理部门的要求，为施工中的永久工程和所有临时工程提供必要的临时消防和紧急疏散设施，包括提供并维持畅通的消防通道、临时消火栓、灭火器、水龙带、灭火桶、灭火铲、灭火斧、消防水管、阀门、检查井、临时消防水箱、泵房和紧随工作面的临时疏散楼梯或疏散设施，消防设施的设立和消防设备的型号和功率应满足消防任务的需要，始终保持能够随时投入正常使用的状态，并设立明显标志。承包人的临时消防系统和配置应分别经过监理人和消防管理部门的审批和验收；承包人还应自费获得消防管理部门的临时消防证书。所有的临时消防设施属于承包人所有，至工程实际竣工时且永久性消防系统投入使用后从现场拆除。

6.2.3 承包人应当成立由项目主要负责人担任组长的临时消防组或消防队，宣传消防基本知识和基本操作培训，组织消防演练，保证一旦发生火灾，能够组织有效的自救，保护生命和财产安全。

6.2.4 施工场地(现场)内的易燃、易爆物品应单独和安全地存放，设专人进行存放和领用管理。施工场地(现场)储有或正在使用易燃、易爆或可燃材料时或有明火施工的工序，应当实行严格的“用火证”管理制度。

6.2.5 临时消防方面的其他要求如下：

满足国家及省市相关规定要求。

6.3 临时供电

6.3.1 承包人应当根据《施工现场临时用电安全技术规范》(JGJ46—2005)及其适用的修订版本的规定和施工要求编制施工临时用电方案。临时用电方案及其变更必须履行“编制、

审核、批准”程序。施工临时用电方案应当由电气工程技术人员组织编制，经企业技术负责人批准后实施，经编制、审核、批准部门和使用单位共同验收合格后方可投入使用。

6.3.2 承包人应为施工场地(现场)，包括为工程楼层或者各区域，提供、设立和维护必要的临时电力供应系统，并保证电力供应系统始终处于满足供电管理部门要求和正常施工生产所要求的状态，并在工程实际竣工和相应永久系统投入使用后从现场拆除。

6.3.3 临时供电系统的电缆、电线、配电箱、控制柜、开关箱、漏电保护器等材料设备均应当具有生产(制造)许可证、产品合格证并经过检验合格的产品。临时用电采用三相五线制、三级配电和两极漏电保护供电，三相四线制配电的电缆线路必须采用五芯电缆，按规定设立零线和接地线。电缆和电线的铺设要符合安全用电标准要求，电缆线路应采用埋地或架空敷设，严禁严地面明设，并应避免机械损伤和介质腐蚀。埋地电缆路径应设方位标志。各种配电设备均设有防止漏电和防雨防水设施。

6.3.4 承包人应在施工作业区、施工道路、临时设施、办公区和生活区设置足够的照明，地下工程照明系统的电压不得高于 36V，在潮湿和易触及带电体场所的照明供电电压不应大于 24V。不便于使用电器照明的工作面应采用特殊照明设施。

6.3.5 凡可能漏电伤人或易受雷击的电器及建筑物均应设置接地和避雷装置。承包人应负责避雷装置的采购、安装、管理和维修，并建立定期检查制度。

6.3.6 临时用电方面的其他要求如下：

满足国家及省市相关规定要求。

6.4 劳动保护

6.4.1 承包人应遵守所有适用于本合同的劳动法规及其他有关法律、法规、规章和规定中关于工人工资标准、劳动时间和劳动条件的规定，合理安排现场作业人员的劳动和休息时间，保障劳动者必须的休息时间，支付合理的报酬和费用。承包人应按有关行政管理部門的规定为本合同下雇佣的职员和工人办理任何必要的证件、许可、保险和注册等，并保障发包人免于因承包人不能依照或完全依照上述所有法律、法规、规章和规定等可能给发包人带来的任何处罚、索赔、损失和损害等。

6.4.2 承包人应按照国家《劳动法》的规定，保障现场施工人员的劳动安全。承包人应为本合同下雇佣的职员和工人提供适当和充分的劳动保护，包括但不限于安全防护、防寒、防雨、防尘、绝缘保护、常用药品、急救设备、传染病预防等。

6.4.3 承包人应为其履行本合同所雇佣的职员和工人提供和维护任何必要的膳宿条件和生活环境，包括但不限于宿舍、围栏、供水(饮用及其他目的用水)、供电、卫生设备、食堂及炊具、防火及灭火设备、供热、家具及其他正常膳宿条件和生活环境所需的必需品，并应考虑宗教和民族习惯。

6.4.4 承包人应为现场工人提供符合政府卫生规定的生活条件并获得必要的许可，保证工人的健康和防止任何传染病，包括工人的食堂、厕所、工具房、宿舍等；承包人应聘请专

业的卫生防疫部门定期对现场、工人生活基地和工程进行防疫和卫生的专业检查和处理，包括消灭白蚁、鼠害、蚊蝇和其它害虫，以防对施工人员、现场和永久工程造成任何危害。

6.4.5 承包人应在现场设立专门的临时医疗站，配备足够的设施、药物和称职的医务人员，承包人还应准备急救担架，用于一旦发生安全事故时对受伤人员的急救。

6.4.6 劳动保护方面的其他要求如下：

满足国家及省市相关规定要求。

6.5 脚手架

6.5.1 承包人应搭设并维护一切必要的临时脚手架、挑平台并配以脚手板、安全网、护身栏杆、门架、马道、坡道、爬梯等等。脚手架和挑平台的搭设应满足有关安全生产的法律、法规、规范、标准和规程等的要求。新搭设的脚手架投入使用前，承包人必须组织安全检查和验收，并对使用脚手架的作业人员进行安全交底。

6.5.2 所有脚手架，尤其是大型、复杂、高耸和非常规脚手架，要编制专项施工方案，还应当经过安全验算，脚手架安全验算结果必须报送监理人核查后方可实施。

6.5.3 搭设爬架、挂架、超高脚手架等特种或新型脚手架时，承包人应确保此类脚手架的安全性和保证此类脚手架已经过有关行政管理部门允许使用的批准，并承担与此有关的一切费用。

6.5.4 承包人应当加强脚手架的日常安全巡查，及时对其中的安全隐患进行整改，确保脚手架使用安全。雨、雪、雾、霜和大风等天气后，承包人必须对脚手架进行安全巡查，并及时消除安全隐患。

6.5.5 承包人应允许发包人、监理人、专业分包人、独立承包人(如果有)和有关行政管理部门或者机构免费使用承包人在现场搭设的任何已有脚手架，并就其安全使用做必要交底说明。承包人在拆除任何脚手架前，应书面请示监理人他将要拆除的脚手架是否为发包人、监理人、专业分包人、独立承包人(如果有)和政府有关机构所需，只有在获得监理人书面批准后，承包人才能拆除相关脚手架，否则承包人应自费重新搭设。

6.5.6 脚手架的其他要求如下：

满足国家及省市相关规定要求。

6.6 施工安全措施计划

6.6.1 承包人应根据《中华人民共和国安全生产法》、《职业健康安全管理体系规范》、《中华人民共和国消防法》、《中华人民共和国道路交通安全法》、《中华人民共和国传染病防治法实施办法》和地方有关的法规等，按照合同条款的约定，编制一份施工安全措施计划，报送监理人审批。

6.6.2 施工安全措施计划是承包人阐明其安全管理方针、管理体系、安全制度和安全措施等的文件，其内容应当反映现行法律法规规定的和合同条款约定的以及本条上述约定的承包人安全职责，包括但不限于：

- (1)施工安全管理机构的设置;
- (2)专职安全管理人员的配备;
- (3)安全责任制度和管理措施;
- (4)安全教育和培训制度及管理措施;
- (5)各项安全生产规章制度和操作规程;
- (6)各项施工安全措施和防护措施;
- (7)危险品管理和使用制度;
- (8)安全设施、设备、器材和劳动保护用品的配置;
- (9)其他: 满足国家及省市相关规定要求。

施工安全措施的项目和范围,应符合国家颁发的《安全技术措施计划的项目总名称表》及其附录 H、I、J 的规定,即应采取以改善劳动条件,防止工伤事故,预防职业病和职业中毒为目的的一切施工安全措施,以及修建必要的安全设施、配备安全技术开发试验所需的器材、设备和技术资料,并对现场的施工管理及作业人员做好相应的安全宣传教育。

6.6.3 施工安全措施计划应当在专用合同条款约定的期限内报送监理人。承包人应当严格执行经监理人批准的施工安全措施计划,并及时补充、修订和完善施工安全措施计划,确保安全生产。

6.7 文明施工

6.7.1 承包人应遵守国家和工程所在地有关法规、规范、规程和标准的规定,履行文明施工义务,确保文明施工专项费用专款专用。

6.7.2 承包人应当规范现场施工秩序,实行标准化管理:

- (1)承包人的施工场地(现场)必须干净整洁、做到无积水、无淤泥、无杂物,材料堆放整齐;
- (2)施工场地(现场)应进行硬化处理,定期定时洒水,做好防治扬尘和大气污染工作;
- (3)严格遵守“工完、料尽、场地净”的原则,不留垃圾、不留剩余施工材料和施工机具,各种设备运转正常;
- (4)承包人修建的施工临时设施应符合监理人批准的施工规划要求,并应满足本节规定的各项安全要求;
- (5)监理人可要求承包人在施工场地(现场)设置各级承包人的安全文明施工责任牌等文明施工警示牌;
- (6)材料进入现场应按指定位置堆放整齐,不得影响现场施工和堵塞施工、消防通道。材料堆放场地应有专职的管理人员;
- (7)施工和安装用的各种扣件、紧固件、绳索具、小型配件、镙钉等应在专设的仓库内装箱放置;
- (8)现场风、水管及照明电线的布置应安全、合理、规范、有序,做到整齐美观。不

得随意架设和造成隐患或影响施工。

6.7.3 承包人应为其雇佣的施工工人建立并维护相应的生活宿舍、食堂、浴室、厕所和文化活动室等，其标准应满足政府有关机构的生活标准和卫生标准等的要求。

6.7.4 承包人应为任何已完成的、正在施工的和将要进行的任何永久和临时工程、材料、物品、设备、以及因永久工程施工而暴露的任何毗邻财产提供必要的覆盖和保护措施，以避免恶劣天气影响工程施工和造成损失。保护措施包括必要的冬季供暖、雨季用阻燃防水油布覆盖、额外的临时仓库等等。因承包人措施不得力或不到位而给工程带来的任何损失或损害由承包人自己负责。

6.7.5 在工程施工期间，承包人应始终避免现场出现不必要的障碍物，妥当存放并处置施工设备和多余的材料，及时从现场清除运走任何废料、垃圾或不再需要的临时工程和设施。

6.7.6 承包人应为现场的工人和其他所有工作人员提供符合卫生要求的厕所，厕所应贴有磁砖并带手动或自动冲刷设备和洗手盆；承包人负责支付与该厕所相关的所有费用，并在工程竣工时，从现场拆除。承包人应在工作区域设立必要的临时厕所，并安排专门人员负责看护和定时清理，以确保现场免于随地大小便的污染。

6.7.7 承包人应在现场设立固定的垃圾临时存放点并在各楼层或区域设立必要的垃圾箱；所有垃圾必须在当天清除出现场，并按有关行政管理部门的规定，运送到指定的垃圾消纳场。

6.7.8 承包人应对离场垃圾和所有车辆进行防遗洒和防污染公共道路的处理。承包人在运输任何材料的过程中，应采取一切必要的措施，防止遗洒和污染公共道路；一旦出现上述遗洒或污染现象，承包人应立即采取措施进行清扫，并承担所有费用。承包人在混凝土浇注、材料运输、材料装卸、现场清理等工作中应采取一切必要的措施防止影响公共交通。

6.7.9 承包人应当制订成品保护措施计划，并提供必要的人员、材料和设备用于整个工程的成品保护，包括对已完成的所有分包人和独立承包人(如果有)的工程或工作的保护，防止已完工作遭受任何损坏或破坏。成品保护措施应当合理安排工序，并包括工作面移交制度和责任赔偿制度。成品保护措施计划最迟应当在任何专业分包人或独立承包人进场施工前不少于 28 天报监理人审批。

6.7.10 文明施工方面的其他要求如下：

满足国家及省市相关规定要求。

6.8 环境保护

6.8.1 在工程施工、完工及修补任何缺陷的过程中，承包人应当始终遵守国家 and 工程所在地有关环境保护、水土保护和污染防治的法律、法规、规章、规范、标准和规程等，按照通用合同条款的约定履行其环境与生态保护职责。

6.8.2 承包人应按合同约定和监理人指示，接受国家和地方环境保护行政主管部门的监督、监

测和检查。承包人应对其违反现行法律、法规、规章、规范、标准和规程等以及本合同约定所造成的环境污染、水土流失、人员伤亡和财产损失等承担赔偿责任。

6.8.3 承包人制订施工方案和组织措施时应当同步考虑环境和资源保护，包括水土资源保护、噪声、振动和照明污染防治、固体废弃物处理、污水和废气处理、粉尘和扬尘控制、道路污染防治、卫生防疫、禁止有害材料、节能减排以及不可再生资源的循环使用等因素。

6.8.4 承包人应当做好施工场地(现场)范围内各项工程的开挖支护、截水、降水、灌浆、衬砌、挡护结构及排水等工程防护措施。施工场地(现场)内所有边坡应当采取有效的水土流失防治和保持措施。承包人采用的降水方案应当充分考虑对地下水的保护和合理使用，如果国家和(或)地方人民政府有特别规定的，承包人应当遵守有关规定。承包人还应设置完善的排水系统，保持施工场地(现场)始终处于良好的排水状态，防止降雨径流对施工场地(现场)的冲刷。

6.8.5 承包人应当确保其所提供的材料、工程设备、施工设备和其他材料都是绿色环保产品，列入国家强制认证产品名录的，还应当是通过国家强制认证的产品。承包人不得在任何临时和永久性工程中使用任何政府明令禁止使用的对人体有害的任何材料(如放射性材料、石棉制品等)和方法，同时也不得在永久性工程中使用政府虽未明令禁止但会给居住或使用人带来不适感觉或味觉的任何材料和添加剂等；承包人应在其施工环保措施计划中明确防止误用的保证措施；承包人违背此项约定的责任和后果全部由承包人承担。

6.8.6 承包人应为防止进出场的车辆的遗洒和轮胎夹带物等污染周边和公共道路等行为制定并落实必要的措施，这类措施应至少包括在现场出入口设立冲刷池、对现场道路做硬化处理和采用密闭车厢或者对车厢进行必要的覆盖等等。

6.8.7 承包人应当保证施工生产用水和生活用水符合国家有关标准的规定。承包人还应建设、运行和维护施工生产和生活污水收集和处理系统(包括排污口接入)，建立符合排放标准的临时沉淀池和化粪池等，不得将未处理的污水直接或间接排放或造成地表水体、地下水体或生产和生活供水系统的污染。

6.8.8 承包人应当采取有效措施，建立相应的过滤、分离、分解或沉淀等处理系统，不得让有害物质(如燃料、油料、化学品、酸等，以及超过剂量的有害气体和尘埃、污水、泥土或水、弃渣等)污染施工场地(现场)及其周边环境。承包人施工工序、工作时间安排和施工设备的配置应当充分考虑降低噪声和照明等对施工场地(现场)周边生产和生活的影响，并满足国家和地方政府有关规定的要求。

6.8.9 环境保护方面的其他要求如下：

满足国家及省市相关规定要求。

6.9 施工环保措施计划

6.9.1 通用合同条款约定的施工环保措施计划是承包人阐明环保方针和拟采用的环保措施及方

法等的文件，其内容应包括但不限于：

- (1) 承包人生活区(如果有)的生活用水和生活污水处理措施；
- (2) 施工生产废水处理措施；
- (3) 施工扬尘和废气的处理措施；
- (4) 施工噪声和光污染控制措施；
- (5) 节能减排措施；
- (6) 不可再生资源循环利用措施；
- (7) 固体废弃物处理措施；
- (8) 人群健康保护和卫生防疫措施；
- (9) 防止误用有害材料的保证措施；
- (10) 施工边坡工程的水土流失保护措施；
- (11) 道路污染防治措施；
- (12) 完工后场地清理及其植被(如果有)恢复的规划和措施；
- (13) 其他：满足国家及省市相关规定要求。

6.9.2 施工环保措施计划应当在专用合同条款约定的期限内报送监理人。承包人应当严格执行经监理人批准的施工环保措施计划，并及时补充、修订和完善施工环保措施计划。

7. 治安保卫

7.1 承包人应为施工场地(现场)提供 24 小时的保安保卫服务，配备足够的保安人员和保安设备，防止未经批准的任何人进入现场，控制人员、材料和设备等的进出场，防止现场材料、设备或其他任何物品的失窃，禁止任何现场内的打架斗殴事件。

7.2 承包人的保安人员应是训练有素的专业保安人员，承包人可以雇佣专业保安公司负责现场保安和保卫；保安保卫制度除规范现场出入大门控制外，还应规定定时和不定时的施工场地(现场)周边和全现场的保安巡逻。

7.3 承包人应制定并实施严格的施工场地(现场)出入制度并报监理人审批；车辆的出入须有出入审批制度，并有指定的专人负责管理；人员进出现场应有出入证，出入证须以经过监理人批准的格式印制。

7.4 承包人应确保任何未经监理人同意的参观人员进入现场；承包人应准备足够数量的专门用于参观人员的安全帽并带明显标志，承包人同时应准备一个参观人员登记簿用于记录所有参观现场人员的姓名、参观目的和参观时间等内容；承包人应确保每个参观现场的人员了解和遵守现场的安全管理规章制度，佩带安全帽，确保所有经发包人和监理人批准的参观人员的人身安全。

7.5 承包人应为施工场地(现场)提供和维护符合建设行政主管部门和市容管理部门规定的临时围墙和其他安全维护，并在工程进度需要时，进行必要的改造。围墙和大门的表面维护应考虑定期的修补和重新刷漆，并应保证所有的乱涂乱画或招贴广告随时被清理。临时围墙和出入大门考虑必要的照明，照明系统要满足现场安全保卫和美观的

要求。

7.6 承包人应当保证发包人支付的工程款项仅用于本合同目的，及时和足额地向所雇佣的人员支付劳动报酬，并制定严格的工人工资支付保障措施，确保所有分包人及时支付所雇佣工人的工资，有效防止影响社会安定的群体事件发生，并保障发包人免于因承包人(包括其分包人)拖欠工人工资而可能遭受的任何处罚、索赔、损失和损害等。

7.7 施工场地(现场)治安管理计划的要求：

满足国家及省市相关规定要求。

7.8 突发治安事件紧急预案的要求：

满足国家及省市相关规定要求。

7.9 治安保卫方面的其他要求如下：

满足国家及省市相关规定要求。

8.地上、地下设施和周边建筑物的临时保护

8.1 承包人应为施工场地及其周边现有的地上、地下设施和建筑物提供足够的临时保护设施，确保施工过程中这些设施和建筑物不会受到干扰和破坏。

8.2 承包人应当制订现有设施临时保护方案和应急处理方案，并在本工程开工前至少提前 7 天报送监理人，监理人应在收到现有设施临时保护方案后的 3 天内批复承包人。承包人应当严格执行经监理人批准的保护方案，并保证在任何可能影响周边现有的地上、地下设施或周边建筑物的施工作业开始前，相应的临时保护设施能够落实到位。

8.3 发包人特别提醒承包人注意以下地上、地下设施和周边建筑物的保护：

8.4 地上、地下设施和周边建筑物的临时保护的其他要求如下

满足国家及省市相关规定要求。

9.样品

9.1 样品

9.1.1 本工程需要承包人提供样品的材料和工程设备如下：

双方合同另行约定。

9.1.2 对于本款第 9.1.1 项约定的材料和工程设备，承包人应按照专用合同条款约定的期限，向监理人提交样品并附上任何必要的说明书、生产(制造)许可证书、出厂合格证明或者证书、出厂检测报告、性能介绍、使用说明等相关资料，同时注明材料和工程设备的供货人及品种、规格、数量和供货时间等，以供检验和审批。样品送达的地点和样品的数量或尺寸应符合监理人和发包人的要求。除合同另有约定外，承包人在报送任何样品时应按监理人同意的格式填写并递交样品报送单。监理人应及时签收样品。

9.1.3 合同条款约定的依法不需要招标的、以暂估价形式包括在工程量清单中的材料和工程设备，所附资料除本款第 9.1.2 项约定的内容外，还应附上价格资料，每一类材料设备，

至少应准备符合合同要求的三个产品，价格分高、中、低三档，以便监理人和发包人选择和批准。

9.1.4 监理人应在收到承包人报送的样品后 7 天内转呈发包人并附上监理人的书面审批意见。发包人在收到通过监理人转交的样品以及监理人的审批意见后 7 天内就此样品给出书面批复。监理人应在收到样品后 21 天内通知承包人他相关样品所做出的决定或指示(同时抄送一份给发包人)。承包人应根据监理人的书面批复和指示相应地进行下一步工作。如果监理人未能在承包人报送样品后 21 天内给出书面批复，承包人应就此通知监理人，要求尽快批复。如果发包人在收到此类通知后 7 天内仍未对样品进行批复，则视为监理人和发包人已经批准。

9.1.5 得到批准后的样品由监理人负责存放。但承包人应为保存样品提供适当和固定的场所并保持适当和良好的环境条件。

9.1.6 提供样品和提供存放样品场所的费用由承包人承担。

10.进口材料和工程设备

10.1 本工程需要进口的材料和工程设备如下：

无。

10.2 上述进口材料和工程设备采购、进口、报关、清关、商检、境内运输(包括保险)、保管的责任以及费用承担方式划分如下：

无。

11.进度报告和进度例会

11.1 进度报告

11.1.1 月进度报表应当反映月完成工程量和累计完成工程量(包括永久工程和临时工程)、材料实际进货、消耗和库存量、现场施工设备的投运数量和运行状况、工程设备的到货情况、劳动力数量(本月及预计未来三个月劳动力的数量)、当前影响施工进度计划的因素和采取的改进措施、进度计划调整及其说明、质量事故和质量缺陷处理纪录、质量状况评价、安全施工措施计划实施情况、安全事故以及人员伤亡和财产损失情况(如果有)、环境保护措施实施和文明施工措施实施情况。

11.1.2 月进度报告还应附有一组充分显示工程形象进度的定点摄影照片。照片应当在经监理人批准的不同位置定期拍摄，每张照片都应标上相应的拍摄日期和简要文字说明，且应用经发包人和监理人批准的标准或格式装裱后呈交。

11.1.3 各个进度报表的格式和内容应经过监理人的审批。进度报表应如实填写，由承包人授权代表签名，并报监理人的指定代表签名确认后再行分发。

11.1.4 如果监理人认为必要，进度报告和进度照片应同时以存储在磁盘或光盘中的数据文件的形式递交给发包人和监理人。数据文件采用的应用软件及其版本应经过监理人的审批。

11.1.5 有关进度报告的其他要求：

无。

11.2 进度例会

11.2.1 监理人将主持召开有发包人、承包人、独立承包人和主要分包人等与本工程建设有关各方出席的每周一次的进度例会。必要时，监理人可随时召集所有上述各方或其中部分单位参加的会议。承包人应保证能代表其当场作出决定的高级管理人员出席会议。

11.2.2 进度例会的内容将涉及合同管理、进度协调和工程管理的各个方面，由监理人准备的会议议题将随会议通知在会议召开前至少 24 小时发给各参会方。

11.2.3 监理人应当做好会议记录，并在会议结束时由与会各方签字确认。监理人应根据会议记录整理出会议纪要，并在相应会议后 24 小时内分发给出席会议的各方。会议纪要应当如实反映会议记录的内容，包括任何决定、存在的问题、责任方、有关工作的时间目标等等。各方在收到会议纪要后 24 小时内给予签字确认，如有任何异议，应将有关异议以书面形式通知监理人，由监理人与有异议一方或各方共同核对会议记录，有异议的一方或者各方对与会议记录内容一致的会议纪要必须给予签字确认，否则监理人可以用会议记录作为会议纪要。经参会各方签字认可的会议纪要对各方有合同约束力。

11.2.4 有关进度例会的其他要求：

无。

12. 试验和检验

12.1 承包人应当按照工程施工验收规范和标准的规定和通用合同条款的约定，对用于永久工程的主要材料、半成品、成品、建筑构配件、工程设备等进行试验和检验。

12.2 本工程需要承包人进行试验和检验的材料、工程设备和工艺如下：

重要的材料、设备等。监理人可以根据工程需要，指示承包人进行其他现场材料和工艺的试验和检验。

12.3 本工程需要由监理人和承包人共同进行试验和检验的材料、工程设备和工艺如下：

。

12.4 本条上述约定需要进行检验的材料、工程设备和工艺在经过检验并获得监理人批准以前，不得用于任何永久工程。

12.5 承包人应为任何材料、工程设备和工艺的检查、检测和检验提供劳务、电力、燃料、备用品、设备和仪器以及必要的协助。监理人及其任何授权人员应能够在任何时候进入现场及正在为工程制造、装配、准备材料和(或)工程设备的车间和场所进行任何必要的检查。无论这些车间和场所是否属于承包人，承包人都应提供一切便利，并协助其取得相应的权力和(或)许可。

12.6 如果检查、检测、检验或试验的结果表明，材料、工程设备和工艺有缺陷或不符合合同约定，监理人和发包人可拒收此类材料、工程设备和工艺，并应立即通知承包人同时

说明理由。承包人应立即修复上述缺陷并保证其符合合同约定。若监理人或发包人要求对此类工程设备、材料、设计或工艺重新进行检验，则此类检验应按相同条款和条件重新进行。如果此类拒收和重新检验致使发包人产生了额外费用，则此类费用应由承包人支付给发包人，或从发包人应支付给承包人的款项中扣除。

12.7 承包人应在监理人的监督下，对涉及结构安全的试块、试件以及有关材料进行现场取样，并送质量检测单位进行检测。

12.8 除合同另有约定外，承包人应负担本合同项下的所有材料、工程设备和工艺检验的费用。

13. 竣工验收和工程移交

13.1 竣工验收前的清理

13.1.1 在向监理人提交竣工验收申请报告前，承包人应当完成竣工验收前的清理工作，包括但不限于：

- (1)从永久工程内清除所有剩余材料、杂物、垃圾等等；
- (2)清洗工程的所有地面、墙面、楼面、路面等表面；
- (3)清洗和擦洗所有玻璃、磁砖、石材和所有金属面；
- (4)修缮所有损坏、清除所有污迹、替换所有需更换的材料；
- (5)所有表面完成约定的装修和装饰；
- (6)检查和调试所有的门、窗、抽屉等以确保他们开启的顺畅；
- (7)检查和调试所有的五金件并上油；
- (8)检查、测试和确保所有服务系统、设施和设备达到良好的运行状态和效果；
- (9)所有钥匙(如果有)贴上标签并固定到钥匙排上随时可以交给监理人。

13.1.2 清理工作所需费用由承包人承担。

13.2 竣工验收申请报告

13.2.1 竣工验收申请报告，也称竣工验收报告，是承包人完成合同约定的工作内容后，按照国家有关施工质量验收标准的规定，经其自行检查，证明已经完成合同工作内容并符合合同约定，达到竣工验收标准，而向监理人或发包人提交的请求发包人组织进行合同工程竣工验收的一份书面申请函，合同约定的竣工验收资料和其他文件一般作为竣工验收申请报告的附件，是竣工验收申请报告的组成部分。

13.2.2 竣工验收申请报告一般应当包括工程概况说明，承包范围，分包工程情况，主要材料、设备供应情况，采用的主要施工方法，新材料、新技术和新工艺采用情况，自检质量情况等的说明。竣工验收申请报告的格式和应当包括的内容应事先经过监理人的审批。

13.2.3 竣工验收申请报告应当按通用合同条款附上下列内容：

- (1)承包人的自行检查和评定记录文件，即除监理人同意列入缺陷责任期内完成的尾工(甩项)工程和缺陷修补工作外，合同范围内的全部单位工程以及

有关工作，包括合同要求的试验、试运行以及检验和验收均已完成，并符合合同要求；

- (2) 按专用合同条款约定的内容和份数整理的符合要求的竣工资料；
- (3) 按监理人的要求编制了在缺陷责任期内完成的尾工(甩项)工程和缺陷修补工作清单以及相应施工计划；
- (4) 监理人要求在竣工验收前应完成的其他工作的证明材料；
- (5) 监理人要求提交的竣工验收资料清单；
- (6) 通用合同条款约定的单位工程竣工验收成果和结论文件(如果有)；
- (7) 专用合同条款约定的质量保修书(此前已经提交的不再提交)；
- (8) 其他：双方合同另行约定。

13.3 竣工清场

13.3.1 监理人颁发(出具)工程接收证书后，承包人应在 56 天内按以下要求对施工场地(现场)进行清理：

- (1)从施工场地(现场)清除所有杂物和垃圾等等；
- (2)从施工场地现场拆除所有的临时工程和临时设施并恢复地面原状，但经监理人批准的护坡桩、锚杆、塔吊基础和无法拆除的埋入式模板等无法拆除的临时设施除外；
- (3)撤离所有承包人施工设备和剩余材料(经监理人同意需在缺陷责任期内继续使用的除外)；
- (4)监理人指示的其他清场工作。

14.其他要求

双方合同另行约定。

第二节特殊技术标准和要求的

1. 材料和工程设备技术要求

1.1 承包人自行施工范围内的部分材料和工程设备技术要求如下：

满足施工及相关技术标准要求。

上述材料和工程设备技术要求中如果出现了参考品牌或规格型号，其目的是为了便于承包人直观和准确地把握相应材料和工程设备的技术标准，**不具指定或唯一的意思表示**，承包人应当参考招标人所列品牌的材料和工程设备，采购**相当于或高于**所列品牌技术标准的材料和工程设备。

1.2 承包人自行施工范围内的材料和工程设备选型允许的偏离如下：

序号	材料和工程设备名称	技术指标	允许偏离范围	备注
1				
2				
.....				

2.特殊技术要求

2.1 除合同约定的技术要求外，本工程的特殊技术要求如下：

(1) 本工程要求创建安全质量标化工地:投标人应当根据有关规定实施并创建黑龙江省建设工程安全质量标化工地。

(2) 工程质量通病防控要求：投标人应当根据有关规定对工程质量通病进行防控。

第六章 标准、规范和要求

一、一般规定

1. 除非合同文件中另有特别注明，本工程适用中华人民共和国现行有效的国家规范、规程和标准。设计图纸和其他设计文件中的有关文字说明是本工程技术规范的组成部分。对于涉及新技术、新工艺和新材料的工作，相应厂家使用说明或操作说明等的内容，或适用的国外同类标准的内容也是本工程技术规范的组成部分，但均以最新颁布的规范为准。

2. 合同中约定的任何承包人应予遵照执行的国家规范、规程和标准都指他们各自的最新版本。如果在构成本工程规范和技术说明的任何内容与任何现行国家规范、规程和标准包括他们适用的修改之间出现相互矛盾之处或不一致之处，承包人应书面请求发包人和监理予以澄清；除非发包人和监理有特别的指示，承包人应按照其中要求最严格的标准执行。材料、施工工艺和本工程都应依照本工程规范和技术说明以及相关国家规范、规程和标准的最新版本；或把最新版本的要求当作对承包人工作的最起码要求，而执行更高的标准。

3. 在本工程实施中所采用的标准设备与工艺，应在各个方面符合技术标准与施工规范。

4. 在招标文件发出之日后，如果所引用的标准或规范有所修改，发包方应决定是否应用或修改；如果认为有必要修改，应发出变更通知作为招标文件的附录发出。

5. 如果承包人建议对引用的标准规范进行任何变更，承包人应向发包方提供他在工程施工中所建议变更的规范、标准的副本（流行的版本）。除非另在规定，由承包人提供的规范应作为其投标书的附录。

二、标准与规范

相关质量标准 and 施工规范皆以国家及省市最新颁布的为准。

1. 项目建设方案

1.1. 技术方案

1.1.1. 技术目标

(1) 对小区内老化破损的给水管线进行更换，使改造后的供水管网发挥应有效能，减少给水管网爆管事故的发生。

(2) 小区住户更换用户表及楼内管线，便于统一管理。

(3) 改造居民楼水表井，更换老化水表，便于统一管理。

1.1.2. 设计原则

(1) 供水管线改造工程设计原则

1) 在城市总体规划的指导下，对城市供水进行统一规划，坚持先急后缓、分步实施的原则，为城市发展建设留有余地。

2) 对布局不合理、漏损严重、使用寿命超限的供水管网进行更新布局、翻建新建，提高供水效率。

3) 全面普查楼宇内部配水管及水表，对老化及不符合要求的配水管及水表进行管道更换，并实施水表出户改造，使养护维修及管理更方便。

4) 建立规范化、制度化管理模式，提升管理人员的专业素质，保障供水安全。

5) 精心设计，做好各方案的比较，注意节能基建投资及维护管理费用。

(2) 用户表更换工程设计原则

“一户一表，水表出户”是指一个用户安装一只计量水表，水表安装在住宅或其它建筑的公共部位，城市供水企业按户计量收费。新建房屋开发、建设应严格按照“一户一表，水表出户”以及生活、经营分开的原则进行设计、施工，已建房屋根据用户现有水表情况分类实施。

对移交范围内有水表的户进行免费更换，尚未安装水表用户需安装水表。改造后所有水表均在设置在户外，方便维护。

在实施“一户一表，水表出户”改造应遵循“积极、稳妥、规范、有序”的原则，分期分批实施，以点带面，整体推进。要先选取有代表性的区域进行试点，及时总结工作中好的方式、方法，不断提高改造质量和效率，然后逐步推广，实施大面积改造。

1.2. 设备方案

1.2.1. 供水管线管材比选

(1) 管材比较

本次工程设计结合国内管材生产和运行的实际情况，选择钢管（SP）、球墨铸铁管（DIP）、预应力钢筒混凝土管（PCCP）以及高密度聚乙烯管（PE100）共四种管材进行比较。

管材性能比较表

管材	工作压力 (MPa)	接口形式	生产与应用	优::点	缺::点
钢管 (SP)	设计确定	焊接、法兰接口	输配水中采用普遍，适应性强，可工厂或现场制作。	管材增强、工作压力高，运行安全可靠。 敷设方便，适应性强，可埋设穿越各种障碍。 重量轻，经内外防腐后，寿命长。 可不停水焊补漏缝。	需要进行防腐处理。 造价较高。
球墨铸铁管 (DIP)	设计选定壁厚	承插、法兰接口	性能与钢管相当，DN1200以下配水管道应用中较多。	使用寿命长。 防腐能力较钢管强。 有标准配件，适用于配件及支管较多的管段。 接口采用橡胶圈接口，柔性较好。	重量较钢管大。 造价高。
预应力混凝土管	0.4~2.0	胶圈接口	给水管道采用较多，配水	管体刚度、强度高、管材价格低。	抗冲击能力比钢管差。

管材	工作压力 (MPa)	接口形式	生产与应用	优::点	缺::点
(PCCP)			管网中应用较少。可工厂或现场制作。	耐腐蚀性强, 无需内外防腐。	自重大, 运输、安装、抢修困难
高密度聚乙烯管	0.6-1.0	热熔接口	DN50-DN500, 小口径配水管材应用较多	1. 重量轻, 运输、施工方便, 维修费用低; 2. 耐腐蚀, 使用寿命长, 可达 50 年; 3. 管壁光滑, C 值 146, 水力条件好;	管材强度较金属管低, 造价较高

管材单价比较表

::: 单价 管道	DN200	DN300	DN400	DN500	DN600	DN700
PCCP 管	100.47	251.05	392.68	505.35	-	-
球墨铸铁管	167.0	258.0	371.38	491.07	663.24	865.17
钢管	176.5	264.3	397.9	519.2	687.4	872.25
高密度聚乙烯管	150	240	370	490	700	865

通过经济比较, 四种管材中 SP 造价最高, 其次是 PE100, DIP, PCCP 最便宜。

预应力钢筒混凝土管的优点可概括如下:

高强度: 由于复合结构的特点, 国内应用给水工作压力达 2.0MPa, 覆土达 12m;

高抗渗性: 最优化地利用钢材和混凝土, 薄钢板起到高抗渗的作用;

高密封性: 采用钢制套环和滑动胶圈接口, 密封性得到了保护;

耐久性强: 管体表面不需防腐涂料, 而钢筒由水泥混凝土包裹, 受到碱性游离石灰的保护, 寿命得到了延长;

接口尺寸精确, 并可使用限制接口 (Restrained joint), 可免去支墩, 安装方便, 加快了施工进度;

平素不需要养护, 可以带压打孔, 安装支线。

预应力钢筒混凝土管的缺点是重量较重, 柔性差, 如果管线出现问题无法挽救, 所以本工程不采用预应力钢筒混凝土管 (PCCP)。

(1) 用于城市给水管道工程的钢管管径一般大于 DN600mm, 最大直径可达 DN4000mm。制作钢材一般采用 Q235—A 碳素结构钢, 直径小于 DN2000mm 的钢管可用螺旋缝埋弧焊管, 大于 DN2000mm 的钢管一般为直缝埋弧焊管。管道通常长度为 2~12m。这种管材在大口径、长距离输水管道中应用得最多。埋地钢管本身不耐腐蚀, 必须对其进行外壁涂层和内壁内衬的防腐措施, 因此其使用寿命在很大程度上取决于管材的内外防腐层的材料种类和品质及施工质量。钢

管的外防腐一般采用环氧煤沥青防腐层，防腐材料的制造技术和防腐层的制作经验已经相当成熟。过去大口径钢管的内防腐基本上都采用机械喷涂的水泥砂浆防腐层。由于无毒环氧磁漆的出现和其防腐技术的完善，近几年采用无毒环氧磁漆作为钢管内防腐层的输水管道工程越来越多。上述两种钢管内防腐技术都已经处于成熟阶段。

钢管的主要优点是：

- 1) 敷设方便，适应性强，可埋设穿越各种障碍；
- 2) 供水安全性高；
- 3) 可不停水焊补漏缝，检修方便且所需时间短。

主要缺点是管材价格和管道综合造价较高、需要进行防腐处理及电化学防腐处理、用钢量大、现场焊接、防腐影响施工进度。

(2) 球墨铸铁管是由经过球化和孕育处理的优质铁水用离心铸造工艺生产，其强度比钢管高，延伸率大于10%，抗腐能力比钢管强。目前球墨铸铁管的沥青外涂层和水泥砂浆内衬的制作多数厂家均在生产线上完成，且球墨铸铁管采用的是柔性接口、刚性接口或法兰连接，不需要进行现场焊接和防腐处理，施工方便。管道标准长度为6m、5.5m、5m、4m。这种管材相对于别的管材在价格上的特点是小口径和大口径管道价格较高，中间口径的管道价格较低，所以在输水管道和城市输水管线中大量采用DN400mm~DN1000mm球墨铸铁管。

几乎每座大中型城市的供水系统都有这些口径管材的业绩。

球墨铸铁管的主要优点是：

- 1) 供水安全性高；
- 2) 安装和检修方便；
- 3) 有标准配件，可用于配件及支管较多的管段。

缺点是同规格管道重量较钢管重，造价相对较高。由于工艺的进步、制作成本的降低，大口径球墨铸铁管管材价格近年来也有下降的趋势。目前国内生产的球墨铸铁管最大口径已达到DN2600mm。

(3) 高密度聚乙烯管 (PE100)

重量轻，耐腐蚀，水流阻力小，施工方便。小口径 (DN500 以下) 管道价格较其他管材低，在配水管道工程中应用逐步普及。管道内表面平滑，外部为异型增强结构。管径规格在DN300mm~DN8000mm之间，管道标准长度为6m，接口采用热熔连接。国内生产厂家有大连、山东、北京等，大口径输水管道国内应用不多。

高密度聚乙烯管 (PE100) 的优点是：

- 1) 耐腐蚀，不产生输送水二次污染，使用寿命长；
- 2) 管道内壁光滑，长期输水内壁不结垢，水力条件好，节能；
- 3) 重量轻、施工方便，维修费用低；
- 4) 无电化学腐蚀现象。

(2) 供水干管选择

经过上述经济技术比较，结合鹤岗近年管线应用现状，综合考虑各种管材性能价格，本工程供水管线管材选择高密度聚乙烯管（PE100）。

1.2.2. 引入管管材比选

(1) 管材比较

引入管是指市政管网至建筑立管这段管段，起点为小区或市政给水干管，终点至表箱之前。其中埋地部分大多铺设在地沟内，楼道内的管线明装。

在这种情况下，给水管应选用耐腐蚀和安装连接方便可靠的管材。明敷或嵌墙敷设一般可采用塑料给水管、复合管、建筑给水薄壁不锈钢管、建筑给水铜管、经可靠防腐处理的钢管。敷设在地面找平层内宜采用建筑给水硬聚氯乙烯管、建筑给水聚丙烯管、建筑给水聚乙烯管、建筑给水氯化聚氯乙烯管，铝塑复合管、建筑给水超薄壁不锈钢塑料复合管，管道直径不得大于 DN20~DN25。个别高层建筑给水立管不宜采用塑料管。

采用塑料管材时，其供水系统压力一般不应大于 0.6MPa。水温不应超过该管材的有关规定。

PVC-U 管：当公称外径 $dn \leq 40\text{mm}$ 时，宜选用公称压力 1.6MPa 的管材；当 $dn > 40\text{mm}$ 时，宜选用 1.0MPa 的管材。

PVC-C 管：多层建筑可采用 S6.3 系列，高层建筑（除主干管、泵房内管）可采用 S5 系列；当室外管道工作压力不大于 1.0MPa 时，可采用 S6.3 系列，当大于 1.0MPa 时应采用 S5 系列。

建筑给水聚丙烯管道：当设计压力 $PD \leq 0.6\text{MPa}$ 时，PP-R 管、PP-B 管均采用 S5 系列；当 $0.6\text{MPa} < PD < 0.8\text{MPa}$ 时，PP-R 管选用 S5 系列，PP-B 管选用 S4 系列；当 $0.8\text{MPa} < PD \leq 1.0\text{MPa}$ 时，PP-R 管选用 S4 系列，PP-B 管选用 S3.2 系列。

管材允许的最大工作压力应根据不同工作温度而修正。部分塑料给水管 S 和 SDR 系列不同工作温度下，按 50 年使用寿命，其最大工作压力可参见下表。

全塑料给水管材 S 或 SDR 系列的最大工作压力 (Mpa)

管系列 工作温度及管种		S10	S8	S6.3	S5	S4	S3.2	S2.5	S2
		SDR21	SDR17	SDR13.6	SDR11	SDR9	SDR7.4	—	—
20℃	PVC-U								
	PP-R	—	—	—	1.30	1.62	2.03	2.60	3.24
	PP-B	—	—	—	1.16	1.45	1.82	2.33	2.91
	PE80	—	—	1.00	1.25	1.60	—	—	—
	PE100	—	1.00	1.25	1.60	—	—	—	—
	PE-X	—	—	1.20	1.51	1.91	2.4	—	—
	PE-RT	—	—	1.17	1.47	1.84	2.3	—	—
30℃	PVC-U								
	PVC-C	0.87	1.08	1.40	1.74	—	—	—	—
	PE80	—	—	0.87	1.08	1.39	—	—	—
	PE100		—	1.08	1.39	—	—	—	—
	PE-X		—	1.07	1.34	1.69	2.13	—	—
	PE-RT		—	1.02	1.29	1.61	2.01	—	—
	PP-B		—	—	(1.25)	(1.60)	(2.00)	—	—
PP-R		—	(1.00)	(1.25)	(1.60)	(2.00)	—	—	
40℃	PVC-U								
	PP-R	—	—	—	0.92	1.16	1.44	1.85	2.31
	PP-B	—	—	—	0.80	1.00	1.25	1.59	1.99
	PE80	—	—	0.74	0.92	1.18	—	—	—
	PE100	—	—	0.92	1.18	(1.48)	—	—	—
	PE-X	—	—	0.95	1.19	1.36	1.89	—	—
	PE-RT	—	—	0.89	1.12	1.40	1.75	—	—

PPR管：聚丙烯管（PP）虽然无毒，廉价，单抗冲击强度差，作为供水管材不理想，通过公聚合的方式使聚丙烯改性，提高了管材的抗冲击强度等性能。改性聚丙烯管有三种，即均聚公聚聚丙烯管（PP-H）、嵌段共聚聚丙烯管（PP-B）、无规共聚聚丙烯管（PP-R）。

PP-R管是第三代改性聚丙烯管，是用无规共聚法使PE在PP分子链中随机地均匀聚合，比其他PP-B具有较好抗冲击性能、耐温度变化性能和抗蠕变性能，此类管材柔软、易于安装、密封性好、耐腐蚀。主要用于室内冷热水管道及地面辐射采暖系统。目前规格大多在dn20~dn63之间。

（2）结论

通常管材选择要考虑以下五方面因素：

- （1）管材性能可靠，能承受要求的内压和外荷载；
- （2）管材来源有保证，管件配套方便，运输费用低；
- （3）施工机具及安装容易；
- （4）使用年限长，维修工作量少；
- （5）输水能力能长期保持相同条件下，工程造价低。

经过上述经济技术比较，DN20~DN50的PP-R管的性能优良，又有较好的实用经济性。同时鹤岗近年引入管均使用PP-R管，运行稳定，状态良好，本工程确定采用。

1.2.3. 用户表选择方案论证

项目涉及 251 栋、13291 户用户水表的改造，选择可靠性高、耐久性好，维护方便的水表是工程能否达到预期成果的关键。

1.1.1.1 用户表选择原则

(1) 基本要求

- 1) 水表应符合以下基本要求。
- 2) 水表应有制造计量器具许可证标志 (CMC) 和编号。
- 3) 进口水表应标明国内的型式批准标志和编号。
- 4) 用于贸易结算的水表应有检定合格证。
- 5) 电子装置符合《电子远传水表》(CJ/T 224-2009) 标准。
- 6) 抗回流、强磁干扰
- 7) 读数误差符合国家标准。
- 8) 采用低功耗设计。
- 9) 符合 EMC、ESD、EMI 等电子产品电磁兼容方面技术要求。

(2) 精度要求

水表精度应符合下表规定。

水表准确度等级要求

序号	水表公称口径/mm	水表准确度等级和要求
1	≤250	2 级 (±2%)
2	>250	1 级 (±1%)、2 级 (±2%)
注：公称口径>250mm 的水表优选 1 级 (±1%)		

用户表管径全部在 250mm 以下，故精度等级为 2 级，标准要求误差不超过 ±2%。

(3) 选择依据

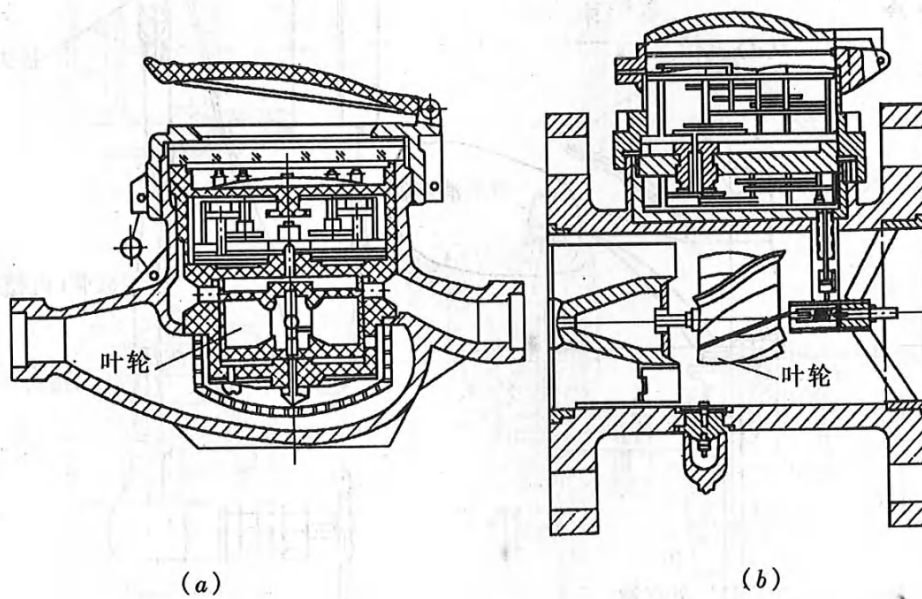
水表的选择应符合下列规定：

- 1) 水表的压力等级应符合管网压力的要求。
- 2) 水表的材料、结构应适应管网水质条件。
- 3) 水表压力损失应满足管网要求。
- 4) 应方便抄读水表示数。
- 5) 使用电子水表、带电子装置的水表时，其电源的持续运行能力应满足使用要求。
- 6) 水表适应能力强，应保证在不同工况时，各台水表均处于正常工作状态。

1.1.1.2 水表的分类

(1) 按计量元件运动原理分类：a. 容积式水表，计量元件是“标准容器”；b. 速度式水表，计量元件是转动的叶（翼）轮，转动速度与通过水表的水流量成正比。

我国建筑中多采用速度式水表，速度式水表分为旋翼式和螺翼式两类，旋翼式水表又可分为单流束和多流束两种；螺翼式水表则又可分为水平螺翼式和垂直螺翼式两种。



速度式水表

(a) 旋翼式水表；(b) 螺翼式水表

(2) 按读数机构的位置分类：a. 现场指示型：计数器读数机构不分离，与水表为一体；b. 远传型：计数器示值远离水表安装现场分无线和有线两种；c. 远传、现场组合型：即在现场可读取示值，在远离现场处也能读取示值。

(3) 按水温度分类：a. 冷水表：被测水温 $\leq 40^{\circ}\text{C}$ ；b. 热水表：被测水温 $\leq 100^{\circ}\text{C}$ 。

(4) 按计数器的工作现状分类：a. 湿式水表：计数器浸没在被测水中；b. 干式水表：计数器与被测水隔离开，表盘和指针是“干”的；c. 液封式水表：计数器中的读数部分用特殊液体与被测水隔离。

(5) 按被测水压力分类：a. 普通型水表：水表公称压力 $\leq 1.0\text{MPa}$ ；b. 高压水表：水表公称压力为 1.6MPa 、 2.0MPa 。

1.1.1.3 水表的比较

(1) 速度式水表与容积式水表比较

速度式水表与容积式水表比较

水表类型 比较项目	速度式表	容积式表
整机机械结构	较简单	较复杂
零件制造精度	较低	要求高
制造成本	较低	较高
灵敏性能	较好	优良
整机调校	较易	较难
使用维修	方便	较困难

(2) 多流束水表与单流束水表比较

多流束水表与单流束水表比较

水表类型 比较项目	多流束表	单流束表
整机机械结构	较复杂	简单
制造成本	较高	低
灵敏性能	优良	差
易损件使用情况	叶轮、顶尖单边 磨损轻	叶轮、顶尖单边 磨损重
正常工作周期	较长	较短
压力损失	较大	较小

(3) 湿式水表与干式水表比较

湿式水表与干式水表比较

水表类型 比较项目	湿式表	干式表
整机机械结构	较简单	较复杂（增加密封机构）
制造成本	较便宜	较高（计数器分为2层，零件多）
对被测水质要求	较高（否则表盘易污染）	不高
灵敏性能	好	较差

1.1.1.4 水表选择

经过上述经济技术比较，智能远传水表既有较好的计量性能，又有较好的实用经济性。同时鹤岗近年应用该型水表运行状况良好，读数精准，操作方便，本工程确定采用。

1.3. 工程方案

1.3.1. 编制原则

1. 在城市总体规划的指导下，对城市供水进行统一规划，坚持先急后缓、分步实施的原则，为城市发展建设留有余地。
2. 对布局不合理、漏损严重、使用寿命超限的供水管网进行更新布局、翻建新建，提高供水效率。
3. 全面普查楼宇内部配水管及水表，对老化及不符合要求的配水管及水表进行管道更换，并实施水表出户改造，使养护维修及管理更方便。
4. 建立规范化、制度化管理模式，提升管理人员的专业素质，保障供水安全。
5. 精心设计，做好各方案的比较，注意节能基建投资及维护管理费用。

1.3.2. 主要工程内容

(1) 小区老旧供水管线改造共 27211m，设计管径 DN20-DN200。

(2) 小区老旧供水水表分户改造分为两部分：

a. 楼房分户改造工程：共 251 栋、13799 户，该部分楼房尚未分户改造，本工程需进行分户改造。

b. 楼房水表井分户改造工程：共 252 栋、21440 户，该部分楼房分户改造工作已经完成，但水表井位于室外。由于地下水浸泡、天气寒冷等原因，井内水表均已失效，需重新进行分户改造。

1.4. 小区老旧供水管网改造工程

1.4.1. 工程设计

本次改造破损的供水干管 27211 米，设计管径 DN20-DN200。

1.4.2. 供水管线分析

(1) 水质水压要求

水压要求：配水管网设计采用生活、消防统一供水系统，消防采用低压制，根据规划，最大时管网最不利点压力：城区 0.28Mpa；消防时最不利点压力 0.1Mpa。

水质要求：管网中水质的各项指标达到《生活饮用水卫生标准》（GB 5749-2006）中的要求。

(2) 管网平差

1) 设计水量

配水管网按最大时供水能力 204m³/h 设计，按最大时加消防校核。

2) 水量分配

按长度比流量向所承担的配水管段进行水量分配，由此得出管网节点流量。

3) 消防水量

按同一时间 2 处着火点考虑，每处每次灭火用水量 60l/s。

4) 平差模型及参数

配水管网及消防管网平差计算，利用水头损失计算公式为海曾-威廉公式：

$$h=10.67q^{1.852}L/(C^{1.852}D^{4.87})$$

式中： D-管径，mm； q-流量，l/s；

L-管段长度，m； h-水头损失，m；

C-摩阻系数，根据现状管道管材、使用年限及锈蚀情况取值，同时参考其它城市对不同使用年代的测试结果，配水管道 C 值按下表取值。

C 值

管径 (mm)	DN200	DN300	DN400	DN500	DN600	DN700	DN800	DN900

旧铸铁管 C 值	90	90	90	95	95	95	95	95
新铸铁管 C 值	100	100	100	105	105	105	105	105

平差结果详见附图。

钢管和球墨铸铁管水力计算公式：

$$i = \lambda \frac{1}{d_j} \frac{v^2}{2g}$$

式中：i—水力坡降

λ—摩阻系数

d_j—管道计算内径（m）

v—平均水流速度（m/s）

g—重力加速度，为 9.81（m/s²）

1.4.3. 供水管线设计

序号	小区名称	管道名称	管道管径	改造原因	管道长度（米）
1	北一至五道街	北一至五道街 DN200 线	DN200	老化	4490
2	新一办新建社区	供销社 10#--11#楼	DN50	老化	185
			DN150	老化	90
3	南翼向阳区 42 委社区	道岔厂院内住宅楼	DN50	老化	185
4	新一办新建社区	新一办事处综合楼	DN50	老化	100
5	东山沿河南小区	东山区政府家属楼	DN50	老化	100
6	沟南小区	红卫 6#-7#地沟干线	DN50	老化	60
		红卫 10#-12#地沟干线	DN100	老化	200
		红卫 08#-09#、商品 1#-2#地沟干线	DN80	老化	200
		兴山菜市场楼、龙苑	DN100	老化	130

序号	小区名称	管道名称	管道管径	改造原因	管道长度 (米)
		小区			
7	育英小区	东风1#--11#地沟干线	DN150	老化	410
8	向阳区九马路小区	十三中门前至广播事业局	DN100	老化	75
		九马路1-10号楼	DN150	老化	260
			DN50	老化	50
		八马路1-3号楼	DN150	老化	115
			DN100	老化	230
9	罐头厂住宅至白求恩住宅楼	罐头厂住宅至白求恩住宅楼DN150线	DN150	年久失修	230
			DN40	年久失修	35
			DN80	老化	10
10	胜利街小区住宅	胜利小区13-17号楼地沟	DN150	老化	140
			DN80	老化	200
		热电厂1-3号楼地沟	DN150	老化	120
			DN80	老化	20
		胜利街水电1号楼	DN100	老化	185
			DN80	老化	20
		胜利街选煤9-14号楼	DN100	老化	196
			DN80	老化	30
教委4号楼地沟	DN50	老化	105		
11	振兴花园小区	煤气5号至振兴矿1-3号楼地沟	DN150	老化	270
			DN80	老化	50
		进步街15-19号楼地沟	DN150	老化	340
			DN80	老化	40
		振兴花园14-15号地沟	DN100	老化	100
			DN80	老化	30
12	向阳区一马路小区	德丰小区1-6号楼	DN100	老化	180
			DN80	老化	50
		东方红3-4号楼地沟	DN80	老化	180

序号	小区名称	管道名称	管道管径	改造原因	管道长度 (米)
		森防综合楼地沟	DN80	老化	160
		东方红 5-8 号楼地沟	DN80	老化	170
			DN50	老化	40
		水电 70 户至交警队住宅楼	DN80	老化	180
			DN50	老化	110
		矿务局门卫至销售处	DN100	老化	300
			DN50	老化	30
13	芙蓉小区	芙蓉小区 1-4 号楼	DN150	老化	110
			DN100	老化	210
			DN40	老化	55
14	天恩小区	天恩小区 DN150 线	DN150	老化	520
			DN100	老化	410
			DN80	老化	93
			DN80	老化	135
15	西解放路 1 道街	妇婴保健院 1-3 号楼	DN100	老化	500
16	西解放路 1 道街	大世界住宅楼 1-3 号	DN100	老化	600
17	西解放路 2 道街	春苑住宅 1-3 号楼	DN100	老化	600
18	西解放路	公安 1-3 号楼	DN100	老化	600
19	宇南小区	宇南小区 A、B、C、D 栋	DN100	管线老化	147
			DN50	管线老化	22
20	永大小区	永大小区 1-7 号楼	DN100	管线老化	236
			DN50	管线老化	53
21	玖鑫富力小区	玖鑫富力小区 2-11 号楼	DN100	管线老化	750
22	福临小区	福临小区 1-17 号楼	DN100	管线老化	1560
23	兴安 B 区	兴安 B 区 1-3 号楼	DN100	管线老化	119
			DN50	管线老化	210
24	华发小区	华发小区 1-6 号楼	DN100	老化	600
25	兴安台老一街	兴安台老一街 7、9、10 号楼主地沟管线	DN100	冬季冻管	240

序号	小区名称	管道名称	管道管径	改造原因	管道长度 (米)
26	兴安台点式楼	点式楼 1-3 号楼	DN100	管线老化	70
			DN50	管线老化	46
		建筑公司楼	DN100	管线老化	110
27	麓林山三角区 1 号楼	麓林山三角区 1-2 号楼地沟 管线	DN50	冬季冻管	100
28	德政小区	德政小区 DN50 管	DN50	冷地沟冻管	3900
29	南山矿群楼	南山岗台 DN200 线	DN150	老化	189
			DN100	老化	423
			DN80	老化	130
			DN50	老化	118
30	振鹤小区	振鹤 DN150 线	DN150	老化	60
			DN80	老化	570
31		向阳分局--教育幼儿园 DN150 线	DN150	年久失修	350
32	祥瑞小区	祥瑞小区 1 期管线 1#-3#干线	DN100	老化	255
		祥瑞小区 2 期管线 1#-3#干线	DN100	老化	444
33	新一北群楼	北群楼 01#--47#	DN50	易冻管线	470
			DN20	易冻管线	850
34		教委 4 号楼	DN50	管线老化	115
35		南山比优特、南山农行	DN100	老化	130
36	沿河北小区	东永 1 号--2 号	DN50	老化	80
37	环卫处 2 栋楼	环卫处 100 线	DN100	老化腐蚀	130
38	水泥厂 1-3 号楼	水泥厂 100 线	DN100	老化腐蚀	300
39	民政 1-3 号楼	民政 100 线	DN100	老化腐蚀	200
40	合计				27211

1.4.4. 管道埋深的确定

对于供水管线而言,合理确定管道的埋设深度是保证输水管道运行安全和降低工程投资的重要环节。《室外给水设计规范》第 7.3.1 条规定,“管道的埋设深度,应根据冰冻情况、外

部荷载、管材强度及与其它管道交叉等因素确定”，同时在条文说明中指出管道埋设深度一般应在冰冻线以下。根据《给水排水设计手册第三册》，管道埋深如下：

管底在冰冻线以下的距离（mm）

管径	DN≤300	300<DN≤300	DN>600
管底埋深	DN+200	0.75DN	0.50DN

由于本工程地处北方高寒地区，最大冰冻深度达 2.38m。如将管道埋设在冰冻线以下，保证了输水管线的运行安全，但埋深过大浪费投资，不同管径管道最小埋深如下。

管道最小埋深

公称直径 (mm)	管底埋深 (mm)	冰冻线 (mm)
20	2620	2400
50	2650	
80	2680	
100	2700	
200	2800	

1.4.5. 管道接口及防腐

聚乙烯（PE100）给水管之间采用热熔连接；管材与阀门之间采用法兰连接。

1.4.6. 管道附属设施

1. 支墩设置

管道变径、转弯、管堵顶端、分叉以及三通在干管方向变径时，均设置混凝土支墩，以保证管道供水的安全性，参照《柔性给水管道支墩》10S505。

2. 防护套管

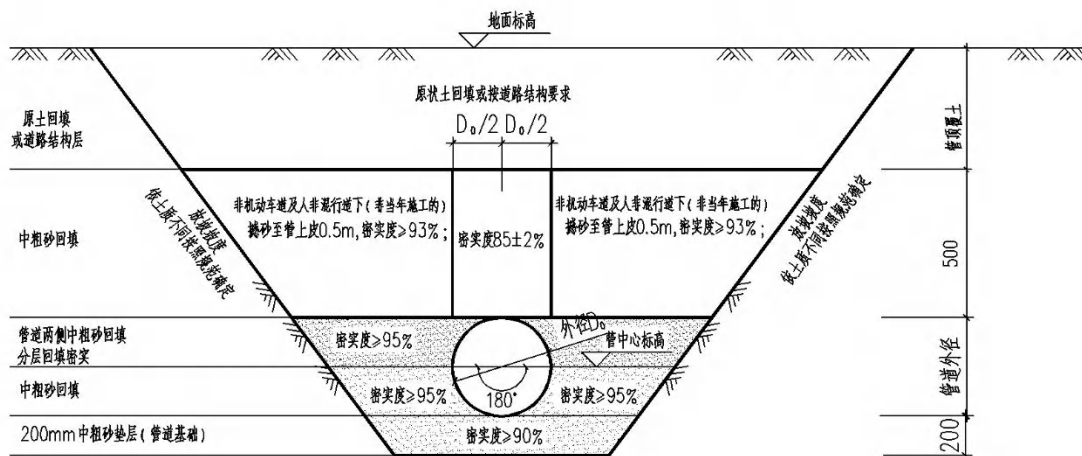
给水管道与污水管道或输送有毒液体管道交叉时，给水管道应敷设在上面，且不应有接口重叠；当给水管道敷设在下面时，应采用钢管或钢套管，钢套管伸出交叉管的长度，每端不得小于 3m，钢套管的另一端应采用防水材料封闭，未尽事宜按《给水排水管道工程施工及验收规范》GB50268-2008 执行。

3. 管道交叉处理

给水管道与污水管道或输送有毒液体管道交叉时给水管道应敷设在上面，且不应有接口重叠；当给水管道敷设在下面时，应采用钢管或钢套管，钢套管伸出交叉管的长度，每端不得小于 3 米，钢套管的另一端应采用防水材料密封。

1.4.7. 管道回填方式

管道回填方式及具体要求如下：



管道回填方式

(1) 沟槽开挖后如遇地下水，需及时开挖集水坑，设置井点降水，保证作业施工在干燥条件下进行，回填后方可撤掉降水。

(2) 边坡可采取适当的支护措施，无支护开挖时边坡坡度依土质不同根据《给水排水管道工程施工及验收规范》表 4.3.3 条确定。

(3) 给排水管线位于机动车道及停车场下，沟槽采用撼砂回填至结构层底面标高，机动车道下密实度 $\geq 95\%$ ；非机动车道及硬铺装下（绿地除外）管线沟槽回填水撼砂至管上皮 0.5 米需当年施工的水撼砂至结构层，密实度 $\geq 93\%$ ；管线位于绿地下时，管上皮以上原状土回填。

(4) 管线不在机动车道内，但管沟开挖后，沟槽边缘进入机动车道，管沟回填时在机动车道边石外 1 米范围内需采用水撼砂。

(5) 管道敷设高度处在耕土层上，须去掉表层耕土至原状土后填土夯实至设计标高。管线处于填方段时，应先将路基填土至设计管线上皮上 50cm 米后再开挖埋管，管线铺设完毕后管上皮 50 厘米高度内撼砂，密实度大于 95%，其上部分按道路路基填土要求与正常路基填土同时进行。

1.4.8. 道路恢复

(1) 路基填料要求

路基填料不得使用淤泥、沼泽土、有机土、草皮、生活垃圾和含有腐朽物质的土。

(2) 路基压实标准与压实度

路基压实度采用重型击实标准，按《城市道路工程设计规范》CJJ37-2012（2016 版）中的有关规定执行，具体见下表：

路基压实度

填挖类别	路床顶面以下深度 (cm)	压实度 (%)
零填及挖方	0~0.3	>92
	0.3~0.8	-
填方	0~0.8	>92

填挖类别	路床顶面以下深度 (cm)	压实度 (%)
	0.8~1.5	>91
	大于 1.5	>90

(3) 路基处理方案

对局部杂填土较厚或含水量较大路段基底进行处理，处理方式为：清除表层杂填土及潮湿土（平均厚度 0.4m），换填过火煤矸石分层压实。

(4) 路面设计

路面设计依据《城镇道路路面设计规范》CJJ169-2012。

本项目所在地区，路面设计需考虑最小防冻厚度问题。在满足道路技术要求前提下，本着因地制宜，就地取材，便于施工，节约资金的原则，选择路面结构。以下为当地常规结构，实际需结合现场情况待实施阶段确定。

1) 水泥路面结构

18cmC25 水泥混凝土

20cm5%水泥稳定砂砾

20cm 风化石

总厚度 58cm

2) 沥青路面结构

5cmAC-16C 型沥青混凝土

7cmAC-25F 型沥青混凝土

20cm5%水泥稳定砂砾

20cm 风化石

总厚度 52cm

1.5. 小区老旧供水水表分户改造工程

1.5.1. 建设目标

(1) 从根本上解决改造范围内供水计量问题，建立完善的供水数据计量体系，进而更加准确的反映各区片的产销差率，方便准确地指导查漏工作。

(2) 现状管网老化，且内部腐蚀严重，既影响了水质，又不能提升压力，影响供水安全。管线换新后，既保障了水质又能够提升压力，方便用户。

(3) 用户表在户内影响管理安全。由于室内每位用户装修装潢不同，造成水表管线遮挡。且管线私自改造现象较多，上下管线无法对位，无原位换管的条件。将建筑上水管线及水表改造进入楼梯间解决上述问题的同时保障了供水管理安全。

(4) 逐步建立分户收费模式，融合供水、收费考核系统。完善计量体系，分块分析、分项诊治、分项排除、分块管理。为未来搭建一个自动化、信息化的供水管理平台提供硬件支撑及数据支持。

1.5.2. 技术要求

(1) 对已设“一栋多表”的居民住宅，原则上按“一户一表，水表出户”的形式，将原有户内水表改造为户外表。

(2) 已建住宅“一户一表，水表出户”的改装可根据不同情况采用不同形式，有条件的应尽可能采用统一的改装形式。要求安装美观，不得妨碍住户通行、满足日常维护要求等正常活动。

(3) 水表前后的直线管段的最小长度，应符合水表的产品样本的规定，一般可按《全国民用建筑工程设计技术措施-给水排水》执行。

(4) 装设表箱的地点应满足读数、检修的要求；放置在不被暴晒、不致冻结、不被任何液体及杂质所淹没和不易碰撞的地方。可设置在单元门进口楼梯间，也可分层设于缓台。

(5) 室外的水表应设在水表井内，安装见图集 05S502。

(6) 户内水表应放置在水表箱内，安装位置尽量靠近地面，避免磕碰，具体安装可参考图集 01SS105。

(7) 水表改造应充分利用现有管线、水表、阀门等供水设施，以水表出户改造为主，管线改造为辅，节约投资。

(8) 水表改造原则上与单元内供热改造同步进行，水管与供热管道靠近以防冬季温度过低，管内水冻结。

(9) 自来水计量水表应采用经质量技术监督（计量检定）部门检定合格的产品，并纳入强制检定管理范围。

(10) 应科学地选用合适的材料，水管管材、配件及附属设施须符合国家的有关规定和标准。

(11) 在改造过程中，如管道及附属设施暴露在外，应按国务院《建设工程质量管理条例》的有关规定采取有效的节能保温措施。

1.5.3. 小区老旧供水水表分户改造设计

1.1.1.5 用户表选择

根据水表选择相关章节论述，用户表选用旋翼湿式抄表器读数水表。

1.1.1.6 表箱设计

表箱的设计不宜过小，太小的表箱一方面操作不便，同时每个表箱安放的水表数目过少，造成表箱太多，浪费材料。同时表箱也不能设计的过大，太大的表箱放在楼梯间影响住户通行，同时过大的表箱势必比较高，不方便日常维护。结合现场实际情况，参考国内其他城市经验，每个表箱内按需安放 2-4 块表，大小适中，既方便操作，又节约材料。个别表箱可按实际情况酌情增加或减少安放水表的数量。

(1) 建筑层数在 1-7 层，一楼至顶楼全部为住宅，每层一至两户。

表箱布置在单元门进口楼梯间处，楼梯间被占用的，与用户协商拆除。协商不妥可分层放置表箱，每个水表箱最多 4 块表。如空间足够，可采用两个表箱在楼梯间上下布置的形式。空

间不够则可在进单元门楼梯间设置一组，一、二层缓台再设置一组。若楼梯间空间狭窄，也可在每层楼梯间设置一个表箱。



缓台设置位置（红色部分）

(2) 建筑层数在 1-7 层，一楼至顶楼全部为住宅，每层三至四户
每单元用户数目较多，表箱布置在单元门进口楼梯间处空间不足。在进单元门楼梯间设置一组表箱，一、二层缓台再设置一组。若空间不够，逐层向上设置表箱，每层缓台一个。

(3) 建筑层数在 1-7 层，一楼至顶楼全部为住宅，每层六至八户
每单元用户数目较多，每层户数较多，但每层楼梯间较大，表箱分层布置。



一体六户表箱设置位置（红色部分）

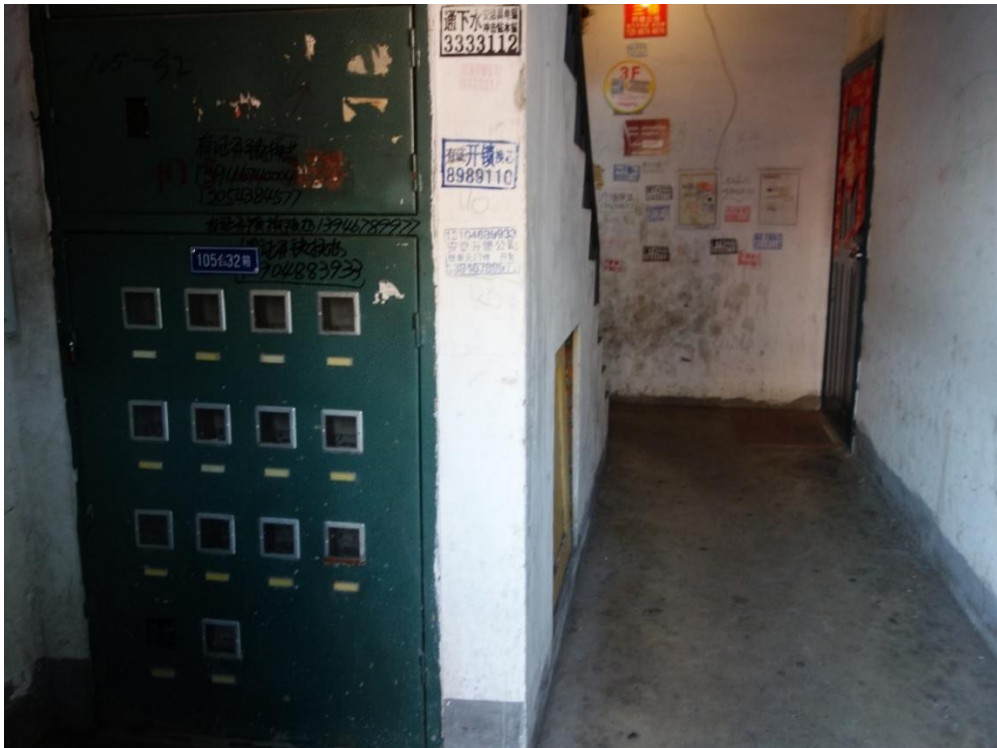
(4) 建筑层数在 1-7 层，一楼位商铺，二楼至顶楼全部为住宅，每层两户

楼梯间从二楼开始，进入单元门后情况与（1）相同，商铺管道有单独水表，不在本项目范围内。



一层为商铺，二层至顶层为居民

(5) 其他情况



楼梯间已有电表

这种情况水表箱放置在一二层缓台。若缓台空间不足，可分层放置。



楼梯间无供热

楼梯间有供热时，给水管线与供热管线平行紧密铺设，利用供热管道热量防止冬季冰冻。如楼梯间无供热管线或现状楼未使用市政供热管网，每家自行“烧炉子”采暖。这类楼房的水表外移改造必须与供热改造同步进行。若给水管不与供热管线同步铺设，楼梯间不设保温，冬季给水管极易发生水管冻堵冻裂事故。



用户水表已出户，但位于一楼商铺内

用户水表已经出户，但水表位于一楼商铺内，水表维护需经商铺业主同意，极为不便。将该表箱外移至二楼楼梯间，具体做法可参照情况（4）

1.1.1.7 立管及进户管设计

(1) 立管及进户管布局

立管进入单元楼梯间后首先进入表箱，在表箱内分户。分户管按户设置，每户一根。每个表箱设 2-4 个水表，则出表箱的管为 2-4 根不等。出表箱后进入 PPR 管，以一束给水管线形式向上铺设，紧贴供热管线向各层各用户供水。

(2) 管材、管径的确定

进单元立管的管径应根据该单元的户数及人口数确定。一般而言，根据经验，进单元立管可采用 DN50PPR 管。每单元表箱数目不等，大多在 2 个以上，每个表箱负责安放 6-8 户居民水表，进表箱的水管可采用 DN20PPR 管。出表箱的立管为 PPR 管。进每个用户家中的水管，根据鹤岗市现状情况，采用 PPR 管，管径 DN20。室内管线均为明装，应做保护措施，外设保温层，保温层的外壳应密封防渗。

1.6. 主要工程量

1.6.1. 小区老旧供水管网改造工程

供水管线改造工程量表

序号	管径	单位	数量
1	dn20	m	850
2	dn50	m	90
3	dn63	m	6079
4	dn90	m	2268
5	dn110	m	10230
6	dn160	m	3204
7	dn200	m	4490
合计		m	27211

1.6.2. 小区老旧供水水表分户改造工程

楼房分户改造工程量表

序号	站别	楼名	楼房栋数	户数
1	南山站	邮政楼	1	10
2	南山站	交通局楼(党校土地局旁)	1	72
3	南山站	永昌 1 号楼	1	96
4	南山站	党校 2 号	1	85
5	南山站	党校 1 号	1	48
6	南山站	自来水公司楼	1	100
7	南山站	机械局楼	1	143
8	南山站	电讯	1	60
9	南山站	环卫 2 号楼	1	39
10	南山站	环卫 1 号楼	1	104
11	南山站	全兴 2 号楼	1	43
12	南山站	全兴 1 号楼	1	84
13	南山站	良种站 A 栋	1	115

序号	站别	楼名	楼房栋数	户数
14	南山站	良种站 B 栋	1	101
15	南山站	检察院 2 号旧楼	1	16
16	南山站	红旗路(五指山门前)	1	6
17	南山站	检查院旧楼 1 号	1	17
18	南山站	安居楼	1	41
19	南山站	金伦解困楼	1	69
20	南山站	水泥厂综合楼	1	60
21	南山站	房产 1 号楼	1	45
22	南山站	房产 3 号楼	1	126
23	南山站	二层小楼	1	2
24	南山站	科技 A 栋	1	36
25	南山站	科技 B 栋	1	49
26	南山站	园丁 1 号楼	1	99
27	南山站	交通局楼(血站附近)	1	99
28	南山站	运管处(血站附近公路处)	1	98
29	南山站	轻化楼	1	48
30	南山站	种子公司	1	36
31	南山站	农行(1 良种站)	1	15
32	南山站	开发 8 号	1	49
33	南山站	开发 9 号	1	56
34	南山站	残疾	1	60
35	南山站	水泥厂 14 号	1	70
36	南山站	农业技术楼	1	39
37	南山站	老土地局楼	1	56
38	南山站	丰林家园	1	181
39	南山站	东升楼	1	39
40	南山站	金伦 1 号楼	1	30
41	南山站	南大营综合楼	1	4
42	南山站	水泥厂 5 号楼	1	38
43	兴安站	常委楼	1	7
44	兴安站	兴安街 2 号楼	1	48
45	兴安站	三年楼	1	16
46	兴安站	国税楼	1	34
47	兴安站	园丁楼	1	94
48	兴安站	东升楼	1	88
49	兴安站	小医院楼	1	10
50	工农站	轻工局	1	47
51	工农站	华强	1	39
52	工农站	红十字 1 号	1	40
53	工农站	红十字 2 号	1	30
54	工农站	水产 1 号	1	68
55	工农站	二百楼	1	54
56	工农站	海红 1 号	1	24
57	工农站	海红 2 号	1	32
58	工农站	团结丁栋	1	96
59	工农站	高台阶	1	31
60	工农站	东北亚	1	198
61	工农站	水产 2 号	1	80
62	工农站	水产 3 号	1	90

序号	站别	楼名	楼房栋数	户数
63	工农站	东方宾馆 A#	1	47
64	工农站	东方宾馆 B#	1	72
65	工农站	东方宾馆 C#	1	71
66	工农站	东方宾馆 D#	1	14
67	工农站	永丰造纸	1	30
68	工农站	永丰 1 号	1	40
69	工农站	无线电	1	40
70	工农站	土地楼	1	41
71	工农站	团结 2 号	1	48
72	工农站	广兴 2 号	1	65
73	工农站	解放路 11 号	1	85
74	工农站	解放路 12 号	1	10
75	工农站	振鹤 1 号	1	67
76	工农站	振鹤 2 号	1	60
77	工农站	振鹤 3 号	1	56
78	工农站	振鹤 4 号	1	78
79	工农站	振鹤 5 号	1	42
80	工农站	振鹤 6 号	1	64
81	工农站	振鹤 7 号	1	45
82	工农站	振鹤 8 号	1	53
83	工农站	祥和 3 号	1	116
84	工农站	祥和 11 号 (市委楼)	1	67
85	工农站	房产 1 号	1	44
86	工农站	房产 2 号	1	122
87	工农站	林业 1 号	1	52
88	工农站	林业 2 号	1	61
89	工农站	电业小楼	1	37
90	工农站	法制办	1	16
91	工农站	园丁 17#	1	32
92	工农站	文化楼	1	69
93	工农站	劳保楼	1	48
94	工农站	工行 1 号	1	48
95	工农站	工行 2 号	1	40
96	工农站	热力公司	1	90
97	工农站	经贸委家属楼	1	72
98	工农站	畜牧局	1	48
99	工农站	公交 A 栋	1	84
100	工农站	公交 B 栋	1	85
101	工农站	物资楼	1	32
102	工农站	经济楼	1	81
103	工农站	开发 3 号	1	47
104	工农站	农行	1	13
105	工农站	开发 5 号	1	49
106	工农站	农机楼	1	48
107	工农站	世纪花园 1 号	1	90
108	工农站	世纪花园 2 号	1	40
109	工农站	规划楼	1	40
110	工农站	爱婴 1#	1	39
111	工农站	爱婴 2#	1	64

序号	站别	楼名	楼房栋数	户数
112	工农站	爱婴 3#	1	50
113	工农站	乡企局	1	44
114	工农站	永丰 2 号	1	64
115	工农站	城建 3 号	1	45
116	工农站	工商 3#	1	78
117	工农站	成龙 3 号	1	71
118	工农站	成龙 4 号	1	96
119	工农站	成龙 5 号	1	120
120	工农站	成龙 6 号	1	48
121	工农站	成龙 7 号	1	96
122	工农站	成龙 8 号	1	50
123	工农站	金手指 (房产交易)	1	36
124	工农站	学府 1 号	1	84
125	工农站	苏元楼	1	24
126	工农站	军分区 1 号	1	60
127	工农站	军分区 2 号	1	84
128	工农站	房产 1 号	1	50
129	工农站	房产 2 号	1	65
130	工农站	房产 3 号	1	60
131	工农站	房产 4 号	1	72
132	工农站	工行楼	1	74
133	工农站	民政 2 号	1	60
134	工农站	民政 3 号	1	54
135	工农站	公安楼 1	1	35
136	工农站	农机 1 号	1	27
137	工农站	农机 2 号	1	35
138	工农站	农机 3 号	1	48
139	工农站	总工会	1	69
140	工农站	消防 1 号	1	21
141	工农站	消防 2 号	1	23
142	工农站	消防 3 号	1	20
143	工农站	新光电影院	1	39
144	工农站	防疫站	1	66
145	工农站	大棚楼	1	137
146	工农站	计委	1	90
147	工农站	装潢大世界	1	90
148	工农站	地税	1	44
149	工农站	供销 3 号	1	89
150	工农站	城建 1 号	1	66
151	工农站	隆庆楼	1	44
152	工农站	城建 2 号	1	18
153	工农站	供销 2 号	1	60
154	工农站	房产 1 号	1	62
155	工农站	房产 2 号	1	55
156	工农站	供销社 4 号	1	48
157	工农站	祥和 2 号	1	14
158	工农站	园丁 9 号	1	41
159	工农站	园丁 8 号	1	98
160	工农站	外贸	1	60

序号	站别	楼名	楼房栋数	户数
161	工农站	统战1号	1	48
162	工农站	统战2号	1	36
163	工农站	统战3号	1	20
164	工农站	安居1号	1	94
165	工农站	环保1号	1	29
166	工农站	人民银行A,C,D金冠	1	122
167	工农站	人民银行B	1	75
168	工农站	电讯(环保)1本卡	1	15
169	工农站	外贸楼	1	15
170	工农站	开发2号	1	56
171	工农站	粮食楼	1	44
172	工农站	三江小楼	1	34
173	工农站	房产7号(科技7号)	1	40
174	工农站	财政小楼	1	23
175	工农站	三江银行	1	60
176	工农站	石油家属	1	58
177	工农站	美食城1号	1	29
178	工农站	美食城2号	1	29
179	工农站	美食城3号	1	30
180	工农站	服务局楼	1	36
181	工农站	农行楼	1	25
182	工农站	科技1号	1	70
183	工农站	科技2号	1	58
184	工农站	科技3号	1	29
185	工农站	科技4号	1	60
186	工农站	科技5号	1	35
187	工农站	广播楼	1	35
188	工农站	老邮局楼(科技6号)	1	35
189	工农站	欧洲花园	8	649
190	工农站	铁路先锋小区D、E栋	2	232
191	南山站	中央蓝钻华苑B栋楼	1	224
192	南山站	中央蓝钻华苑A栋楼	1	224
193	新陆站	建安处	2	208
194	新陆站	大杨树	1	40
195	新陆站	交通局	3	300
196	新陆站	邮局住宅	3	300
197	新陆站	职大住宅	1	32
198	新陆站	热电厂住宅	2	140
199	新陆站	鹤丰园	1	90
200	向阳	市长住宅1号楼	1	22
201	向阳	市长住宅2号楼	1	35
202	向阳	市长住宅3号楼	1	22
203	向阳	报社综合楼	1	57
204	向阳	粮食1	1	48
205	向阳	粮食2	1	56
206	兴山站	新华村	32	584
合计			251	13799

楼房水表井分户改造工程量表

序号	站别	地址	总户数
1	工农站	车辆段综合住宅楼	73
2	工农站	法制办9号楼	17
3	工农站	建设大厦	15
4	工农站	昌盛33号楼	73
5	工农站	弘景花园7号楼	36
6	工农站	弘景花园13号楼	7
7	工农站	弘景花园14号楼	20
8	工农站	弘景花园15号楼	20
9	工农站	祥和小区2号楼	35
10	工农站	新鹤B区(二层)商服楼	14
11	工农站	黎明花园A区B栋	81
12	工农站	黎明花园B区A栋	200
13	工农站	黎明花园B区C栋	96
14	工农站	卫校公寓住宅楼	43
15	工农站	黎明花园B区B栋	209
16	工农站	弘景花园9号楼	36
17	工农站	弘景花园6号楼	34
18	工农站	龙运开发公司楼	48
19	工农站	龙华商住楼	161
20	工农站	弘景花园17号楼	36
21	工农站	弘景花园22号楼	69
22	工农站	福泰家园2号楼	155
23	工农站	黎明花园A区C栋	13
24	工农站	四道街住宅楼	138
25	工农站	弘景花园18号楼	46
26	工农站	环保综合楼	34
27	工农站	弘景花园20号楼	36
28	工农站	铁路先锋小区D,E栋	9
29	工农站	欧洲皇家花园物业楼	19
30	工农站	二看	4
31	工农站	昌盛小区30号楼B栋	8
32	工农站	成龙小区1号楼	51
33	工农站	宴宾楼	16
34	工农站	糖果厂综合住宅楼	151
35	工农站	民政局综合楼	43
36	工农站	禾友路建安5号楼	72
37	工农站	禾友路建安6号楼	72
38	工农站	人防二期工程楼	1
39	工农站	黎明小区1号楼	77
40	工农站	黎明小区2号楼	78
41	工农站	禾友路8号住宅楼	112
42	工农站	林业职工集资楼A栋	150
43	工农站	林业职工集资楼B栋	34
44	工农站	弘景花园12号楼	14
45	工农站	文化小区12号楼	70
46	工农站	鹤岗市财达房产开发1号楼	55
47	工农站	文化小区6号楼	55

序号	站别	地址	总户数
48	工农站	文化小区 7 号楼	72
49	工农站	文化小区 8 号楼	84
50	工农站	文化小区 13 号楼	78
51	工农站	城开公司二层楼	11
52	工农站	昌盛小区十号楼	131
53	工农站	昌盛小区 21-22 号楼	150
54	工农站	昌盛小区 24 号楼	94
55	工农站	昌盛小区 34 号楼	43
56	工农站	富都综合楼	38
57	工农站	三星 3 号家属楼	30
58	工农站	劳动局再就业综合楼	98
59	工农站	市委安居 6 号楼	96
60	工农站	外贸综合楼	9
61	工农站	团结小区 1 号楼	54
62	工农站	林业局家属楼	55
63	工农站	昌盛小区 32 号楼	80
64	工农站	成龙组团 1 号楼	147
65	工农站	昌盛花园 23 号楼	113
66	工农站	弘景花园 8 号楼	34
67	工农站	弘景花园 10 号楼	70
68	工农站	弘景花园 19 号楼	57
69	工农站	团结小区 G 栋楼	175
70	工农站	团结小区 E 栋楼	102
71	工农站	新鹤 B 区 9 号楼	65
72	工农站	检察院住宅楼	55
73	工农站	经纬西内环路综合楼	35
74	工农站	黎明花园 A 区 A 栋	89
75	工农站	祥和小区 1 号楼	167
76	工农站	龙华开发公司南楼	148
77	工农站	龙华开发公司北楼	148
78	工农站	团结小区 B 栋	105
79	工农站	铁路先锋小区 B 栋	56
80	工农站	团结小区 D 栋	106
81	工农站	荣阳花园 A 组团 2 号楼	36
82	工农站	弘景花园 1 6 号楼	34
83	工农站	紫霞小区阳光花园 A 栋	96
84	工农站	紫霞小区阳光花园 B 栋	111
85	工农站	人大住宅楼 A 栋	159
86	工农站	福泰家园 1 号楼	145
87	工农站	湖滨一组团 3 号楼	70
88	工农站	湖滨一组团 4 号楼	77
89	工农站	湖滨一组团 5 号楼	92
90	工农站	湖滨小区 B 组团 1 号楼	278
91	工农站	昌盛 15 号楼	116
92	工农站	人大综合楼 B 栋	112
93	工农站	昌盛 14 号楼	50
94	工农站	团结小区 F 栋楼	113
95	工农站	铁路 2 号楼	48

序号	站别	地址	总户数
96	工农站	(工农站) 成龙小区 2 号楼	115
97	工农站	成龙小区 3 号楼	138
98	工农站	公交公司综合楼	102
99	工农站	禾友路 3 号楼	77
100	工农站	禾友路 4 号楼	77
101	工农站	山东宏达汽配城楼	12
102	工农站	供销社 1 号楼	49
103	工农站	世纪花园 1 号楼	87
104	工农站	世纪花园 2 号楼	139
105	工农站	晶体管综合楼	68
106	工农站	林业局 2 号家属楼	63
107	工农站	工农开发 1 号楼	35
108	工农站	禾友路建安 7 号楼	126
109	工农站	苏园综合楼 N 区	42
110	工农站	苏园综合楼 S 区	85
111	工农站	苏园综合楼 Z 区	75
112	工农站	先锋木业楼	141
113	工农站	文化小区 (民政公寓) 1 号楼	72
114	工农站	文化小区 (民政公寓) 2 号楼	61
115	工农站	文化小区 3 号楼	72
116	工农站	三江人防引资楼一段	128
117	工农站	三江人防引资楼二段	115
118	工农站	新南 A 栋楼 1 号	206
119	工农站	荣阳花园 A 组团 1 号楼	139
120	工农站	青岛路综合楼	111
121	工农站	文化小区 9 号楼	98
122	工农站	文化小区 1 0 号楼	84
123	工农站	文化小区 1 1 号楼	57
124	工农站	振鹤综合楼	30
125	工农站	新南综合楼 C 栋	180
126	工农站	黎明小区 3 号楼	126
127	工农站	新南综合楼 B 栋	180
128	工农站	新南综合楼 D 栋	194
129	工农站	新南综合楼 E 栋	99
130	工农站	文化小区 14 号楼	60
131	工农站	弘景花园 5 号楼	48
132	兴安站	兴东花园小区 1 号楼	112
133	兴安站	兴东花园小区 2 号楼	112
134	兴安站	兴东花园小区 3 号楼	128
135	兴安站	兴东花园小区商用楼	7
136	兴安站	兴东花园小区 4 号楼	84
137	兴安站	兴东花园小区 5 号楼	112
138	兴安站	兴东花园小区 6 号楼	112
139	兴安站	兴东花园小区 7 号楼	119
140	兴安站	兴东花园小区 8 号楼	112
141	兴安站	兴东花园小区 9 号楼	126
142	兴安站	兴东花园小区 10 号楼	112
143	兴安站	兴东花园小区 11 号楼	119

序号	站别	地址	总户数
144	兴安站	兴东花园小区 12 号楼	119
145	兴安站	兴东花园小区 13 号楼	112
146	兴安站	兴东花园小区 14 号楼	96
147	兴安站	兴东花园小区 15 号楼	112
148	兴安站	兴东花园小区 16 号楼	119
149	兴安站	兴东花园小区 19 号楼	89
150	兴安站	兴安区平安组团 C 栋楼	98
151	兴安站	兴安区平安组团 D 栋楼	70
152	兴安站	老一街 08 栋	60
153	兴安站	公司集资楼	56
154	兴安站	商贸小区 B	41
155	兴安站	商贸小区 C	108
156	兴安站	商贸小区 D	172
157	兴安站	商贸小区综合楼 E 栋	98
158	兴安站	兴安小区 A 区 1 号楼	72
159	兴安站	兴安小区 A 区 3 号楼	84
160	兴安站	兴安小区 A 区 5 号楼	84
161	兴安站	兴安小区 B 区 1 号楼	84
162	兴安站	兴安小区 B 区 2 号楼	84
163	兴安站	二街综合 1 号楼	84
164	兴安站	二街综合 2 号楼	114
165	兴安站	二街综合 3 号楼	114
166	兴安站	建筑公司综合楼	91
167	兴安站	远大兴安组团 1 号楼	112
168	兴安站	远大兴安组团 2 号楼	112
169	兴安站	远大兴安组团 3 号楼	112
170	兴安站	兴东小区 1 号楼	133
171	兴安站	兴东小区 2 号楼	84
172	兴安站	兴东小区 3 号楼	70
173	兴安站	兴东小区 4 号楼	84
174	兴安站	兴东小区 8 号楼	84
175	兴安站	兴东小区 9 号楼	56
176	兴安站	兴东小区 13 号楼	70
177	兴安站	滨河南小区 J 组团 13 号楼	92
178	兴安站	滨河南小区 J 组团 17 号楼	80
179	兴安站	滨河南小区 J 组团 19 号楼	92
180	兴安站	滨河南小区 K 组团 4 号楼	84
181	南山站	鑫都元综合楼 A 栋	60
182	南山站	鑫都元综合楼 B 栋	130
183	南山站	长城公司 B 栋	33
184	南山站	人防综合楼	72
185	南山站	苏州路住宅综合楼	108
186	南山站	教育局园丁 20 号楼	106
187	南山站	红旗路 11 号楼	57
188	南山站	红旗路 12 号楼	84
189	南山站	红旗路 13 号楼	63
190	南山站	红旗路 14 号楼	63
191	南山站	红旗路 15 号楼	84

序号	站别	地址	总户数
192	南山站	叠翠名苑 C 栋	100
193	南山站	叠翠名苑 D 栋	48
194	南山站	叠翠名苑 E 楼	70
195	南山站	叠翠名苑 F 栋	70
196	南山站	供销社 5 号综合楼	64
197	南山站	财达综合楼 B 栋	102
198	南山站	裕民村商住综合楼	156
199	南山站	叠翠名苑二期 4 号楼	72
200	南山站	叠翠名苑二期 5 号楼	72
201	南山站	叠翠名苑二期 6 号楼	51
202	南山站	双鹤小区 1 号楼	182
203	南山站	双鹤小区 2 号楼	98
204	南山站	双鹤小区 3 号楼	98
205	南山站	双鹤小区 5 号楼	234
206	南山站	双鹤小区 6 号楼	98
207	南山站	红旗小区检察院 2 号楼	97
208	南山站	五指山小区 D 栋	45
209	南山站	五指山小区 E 栋)	12
210	南山站	红旗小区 B 组团 1 号楼	70
211	南山站	红旗小区 B 组团物业车库	13
212	南山站	红旗小区 B 组团 2 号楼	98
213	南山站	奋斗小区 C 组团 1 号楼	42
214	南山站	奋斗小区 C 组团 2 号楼	144
215	南山站	奋斗小区 C 组团 3 号楼	105
216	南山站	奋斗小区 C 组团 6 号楼	106
217	南山站	德政住宅楼	185
218	南山站	南山检察院 2 号楼	96
219	南山站	南山检察院 3 号楼	163
220	南山站	双鹤小区 4 号楼	197
221	南山站	隆福花园 4 号楼	120
222	南山站	兴建表井车库	10
223	南山站	德政车库	20
224	南山站	叠翠名苑二期 1 号楼	24
225	南山站	叠翠名苑二期 7 号楼	41
226	南山站	隆福花园 9 号楼	98
227	南山站	壹品嘉苑 2 号楼	64
228	南山站	检察院综合楼	33
229	南山站	长城综合楼 D 栋	47
230	南山站	永昌公司 2 号楼	53
231	南山站	五指山小区 A 栋楼	43
232	南山站	五指山小区 G 栋楼	20
233	南山站	五指山小区 B 栋楼	47
234	南山站	五指山小区 F 栋楼	13
235	南山站	五指山小区 C 栋楼	43
236	南山站	双鹤小区 8 号楼	210
237	南山站	叠翠名苑二期 1 号楼	85
238	南山站	叠翠名苑二期 2 号楼	61
239	南山站	叠翠名苑二期 3 号楼	81

序号	站别	地址	总户数
240	南山站	叠翠名苑二期7号楼	41
241	南山站	北国明珠20号楼	21
242	南山站	金地新城7号楼	99
243	南山站	金地新城8号楼	122
244	南山站	金地新城9号楼	123
245	南山站	金地新城10号楼	154
246	新陆站	春晖住宅	153
247	新陆站	建成2号楼	80
248	兴山站	新一北群楼	372
249	兴山站	新一北群楼	
250	向阳站	煤气6号	32
251	向阳站	选煤1号	20
252	向阳站	选煤2号	22
合计			21440

注：具体详见可研及初设

第七章 投标文件格式

注：结合近期黑龙江省公共资源交易平台使用情况，黑龙江省公共资源交易平台生成的投标文件格式不能与招标文件要求的投标文件格式达到一致，为保证投标人利益，请各投标人按照招标文件格式制作投标文件。若黑龙江省公共资源交易平台生成的投标文件格式无法更改投标人须按照招标文件格式制作投标文件并上传至黑龙江省公共资源交易平台内的“投标人认为有必要说明的其他内容资料”步骤中。

_____ (项目名称)

投 标 文 件

投标人：_____ (盖单位章) 法

定代表人：_____ (签字)

____年____月____日

目录

- 一、法定代表人身份证明
- 二、授权委托书
- 三、联合体协议书
- 四、投标保证金
- 五、项目管理机构
- 六、承诺书
- 七、资格审查资料
- 八、承包人实施方案
- 九、拟分包项目情况表
- 十、其他材料
- 十一、投标函及投标函附录
- 十二、投标总报价表
- 十三、定标内容

一、法定代表人身份证明（联合体牵头人）

投标人：

单位性质：

地址：

成立时间：年月日

经营期限：

姓名：性别：

年龄：职务：

系（投标人名称）的法定代表人。特此证明。

附：法定代表人身份证。

投标人：（盖单位章）

日期：__年__月__日

法定代表人身份证明（联合体成员）

投标人：

单位性质：

地址：

成立时间：年月日

经营期限：

姓名：性别：

年龄：职务：

系（投标人名称）的法定代表人。特此证明。

附：法定代表人身份证。

投标人：（盖单位章）

日期：__年__月__日

二、授权委托书（联合体牵头人）

本人（姓名）系（投标人名称）的法定代表人，现委托（姓名）为我方代理人。代理人根据授权，以我方名义签署、澄清、说明、补正、递交、撤回、修改（项目名称）投标文件、签订合同和处理有关事宜，其法律后果由我方承担。

委托期限：_____。

代理人无转委托权。

附：法定代表人身份证明、委托代理人身份证。

投标人：（盖单位章）

法定代表人：（签字）

身份证号码：

委托代理人：（签字）

身份证号码：

日期：__年__月__日

授权委托书（联合体成员）

本人（姓名）系（投标人名称）的法定代表人，现委托（姓名）为我方代理人。代理人根据授权，以我方名义签署、澄清、说明、补正、递交、撤回、修改（项目名称）投标文件、签订合同和处理有关事宜，其法律后果由我方承担。

委托期限：_____。

代理人无转委托权。

附：法定代表人身份证明、委托代理人身份证。

投标人：（盖单位章）

法定代表人：（签字）

身份证号码：

委托代理人：（签字）

身份证号码：

日期：__年__月__日

三、联合体协议书

_____（所有成员单位名称）自愿组成（联合体名称）联合体，共同参加（项目名称）施工招标项目投标。现就联合体投标事宜订立如下协议。

1.（某成员单位名称）为（联合体名称）牵头人。

2. 联合体各成员授权牵头人代表联合体参加投标活动，签署文件，提交和接收相关的资料、信息及指示，进行合同谈判活动，负责合同实施阶段的组织和协调工作，以及处理与本招标项目有关的一切事宜。

3. 联合体牵头人在本项目中签署的一切文件和处理的一切事宜，联合体各成员均予以承认。联合体各成员将严格按照招标文件、投标文件和合同的要求全面履行义务，并向招标人承担连带责任。

4. 联合体各成员单位内部的职责分工如下：。

5. 本协议书自所有成员单位法定代表人或其委托代理人签字或盖单位章之日起生效，合同履行完毕后自动失效。

6. 本协议书一式三份，联合体成员和招标人各执一份。

注：本协议书由法定代表人签字的，应附法定代表人身份证明；由委托代理人签字的，应附授权委托书。

联合体牵头人名称：（盖单位章）法定代表人或其
委托代理人：（签字）

联合体成员名称：（盖单位章）法定代表人或其委
托代理人：（签字）

联合体成员名称：（盖单位章）法定代表人或其
委托代理人：（签字）

.....

日期：__年__月__日

四、投标保证金

附投标保证金汇款凭证复印件

五、项目管理机构

(一) 项目管理机构组成表

职务	姓名	职称	执业或职业资格证明				备注
			证书名称	级别	证号	专业	

(二) 总承包项目负责人简历表

姓名		年龄		学历	
职称		职务		拟在本工程任职	总承包项目负责人
项目负责人执业资格				项目负责人专业	
毕业学校	年毕业于学校专业				
主要工作经历					
时间	参加过的类似项目名称		工程概况说明		发包人及联系电话

后附相关材料的复印件。

(三) 施工负责人简历表

姓名		年龄		学历	
职称		职务		拟在本工程任职	施工负责人
施工负责人执业资格等级		级		施工负责人专业	
毕业学校	年毕业于学校专业				
主要工作经历					
时间	参加过的类似项目名称		工程概况说明	发包人及联系电话	

后附相关材料的复印件。

(四) 设计负责人简历表

姓名		年龄		学历	
职称		职务		拟在本工程任职	设计负责人
设计负责人执业资格				设计负责人专业	
毕业学校	年毕业于学校专业				
主要工作经历					
时间	参加过的类似项目名称		工程概况说明		发包人及联系电话

后附相关材料的复印件。

(五) 施工项目管理机构其他人员简历表

姓名		年龄		学历	
职称		职务		拟在本工程任职	
项目负责人执业资格等级			级	专业	
毕业学校	年毕业于学校专业				
主要工作经历					
时间	参加过的类似项目名称		工程概况说明		发包人及联系电话

后附相关材料的复印件。

六、承诺书

(一) 主要项目管理人员配备承诺书

我公司承诺本工程项目管理机构人员配备满足招标文件要求，人员信息真实准确。

序号	姓名	身份证号码	证书编号	岗位名称	专业	备注
1						
2						
3						
4						
5						
6						
...						

投标人：（盖单位章）

法定代表人或其委托代理人：（签字）

日期：__年__月__日

(二) 总承包项目负责人承诺书

_____ (招标人名称)：

我方在此声明，我方拟派往（项目名称）的工程总承包项目负责人（姓名），熟悉工程技术和工程总承包项目管理知识以及相关法律法规标准及规范，并且现阶段不存在同时在两个或者两个以上工程项目担任工程总承包项目负责人、施工项目负责人的情形。我单位承诺以上事项真实、合法、有效。如隐瞒有关情况或者提供虚假信息，我单位自愿放弃本次中标资格，同时自愿接受有关部门依法做出的处理决定，并承担法律责任。

特此承诺。

投标人：（盖单位章）

法定代表人或其委托代理人：（签字）

日期：__年__月__日

(三) 施工项目负责人承诺书

_____ (招标人名称)：

我方在此声明，我方拟派往（项目名称）的项目施工负责人____（注册建造师姓名）现阶段没有担任任何在施建设工程项目。

我单位承诺以上事项真实、合法、有效。如隐瞒有关情况或者提供虚假信息，我单位自愿放弃本次中标资格，同时自愿接受有关部门依法做出的处理决定，并承担法律责任。

特此承诺。

投标人：（盖单位章）

法定代表人或其委托代理人：（签字）

日期：__年__月__日

(四) 创建安全质量标准化工地承诺书

_____ (招标人名称)：

我方在此声明，如我单位中标，本工程施工过程中按招标人要求创建安全质量标准化工地，如达不到安全质量标准化工地标准，我方愿意接受招标人处罚。

特此承诺。

投标人：（盖单位章）

法定代表人或其委托代理人：（签字）

日期：__年__月__日

(五) 工程质量通病防控承诺书

_____ (招标人名称)：

我方在此声明，如我单位中标，本工程将按招标人要求制定工程质量通病防控措施，如未按要求制定，我方愿意接受招标人处罚。

特此承诺。

投标人：（盖单位章）

法定代表人或其委托代理人：（签字）

日期：__年__月__日

(六) 无拖欠工程款及农民工工资承诺书

_____ (招标人名称)：

我方在此声明，到目前为止我单位没有出现拖欠工程款及农民工工资现象，如举报我单位有拖欠行为，我单位愿意接受相关部门处罚，并承担相应的责任。

特此承诺。

投标人：（盖单位章）

法定代表人或其委托代理人：（签字或盖章）

日期：__年__月__日

七、资格审查资料

（一）投标人基本情况表

投标人名称						
注册地址				邮政编码		
联系方式	联系人			电话		
	传真			网址		
组织结构						
法定代表人	姓名		技术职称		电话	
技术负责人	姓名		技术职称		电话	
成立时间			员工总人数：			
企业资质等级			其中	项目负责人		
营业执照号				高级职称人员		
注册资金				中级职称人员		
开户银行				初级职称人员		
账号				技工		
经营范围						
备注						

备注：本表后应附有效的企业法人营业执照副本、企业资质证书、企业安全生产许可证、业绩等相关证明材料的复印件。

(二) 近年财务状况表

(三) 近年完成的类似项目情况表

项目名称	
项目所在地	
发包人名称	
发包人地址	
发包人电话	
合同价格	
开工日期	
竣工日期	
承担的工作	
工程质量	
项目经理	
技术负责人	
总监理工程师及电话	
项目描述	
备注	

(四) 正在施工的和新承接的项目情况表

项目名称	
项目所在地	
发包人名称	
发包人地址	
发包人电话	
签约合同价	
开工日期	
计划竣工日期	
承担的工作	
工程质量	
项目经理	
技术负责人	
总监理工程师及电话	
项目描述	
备注	

(五) 近年发生的诉讼及仲裁情况

八、承包人实施方案

编制内容按照技术评分标准编制

一、施工组织设计部分

1. 投标人应根据招标文件和对现场的情况，采用文字并结合图表形式，编制本工程的施工组织设计。

2. 施工组织设计除采用文字表述外可附下列图表。

附表一拟投入本工程的主要施工机械设备表

附表二拟配备本工程的试验和检测仪器设备表

附表三劳动力计划表

附表四计划开、竣工日期和施工进度网络图

附表一：拟投入本工程的主要施工机械设备表

序号	设备名称	型号规格	数量	国别产地	制造年份	额定功率 (KW)	生产能力	用于施工部位	备注

附表二：拟配备本工程的试验和检测仪器设备表

序号	仪器设备名称	型号规格	数量	国别产地	制造年份	已使用台时数	用途	备注

附表三：劳动力计划表

单位：人

工种	按工程施工阶段投入劳动力情况						

附表四：计划开、竣工日期和施工进度网络图

1. 投标人应递交施工进度网络图或施工进度表，说明按招标文件要求的计划工期进行施工的各个关键日期。
2. 施工进度表可采用网络图和（或）横道图表示。

九、拟分包项目情况表

序号	拟分包项目名称、 范围及理由	拟选分包人				备注
		拟选分包人名称	注册地点	企业资质	有关业绩	
		1				
		2				
		3				
		1				
		2				
		3				
		1				
		2				
		3				
		1				
		2				
		3				

备注：本表所列分包仅限于承包人自行施工范围内的非主体、非关键工程。

日期：__年__月__日

十、其他材料

十一、投标函及投标函附录

(一) 投标函

致：（招标人名称）

我方已仔细研（项目名称）_____（以下简称“本工程”）招标文件的全部内容后，对于本项目愿意以设计费用价格_____元，施工费用_____元。

如果我方中标，我方保证在___年___月___日开工，___年___月___日竣工，共计___日历天，并确保工程质量达到：工程设计：符合国家、行业设计规范和标准，并达到规范要求的各阶段设计深度要求；工程施工：符合现行国家、行业及地方工程施工质量验收标准以及相关专业验收规范的合格标准标准。我方同意本投标函在招标文件规定的提交投标文件截止时间后，在招标文件规定的投标有效期期满前对我方具有约束力，且随时准备接受你方发出的中标通知书。

我方承诺：

1、如存在《住房和城乡建设部关于印发建筑工程施工发包与承包违法行为认定查处管理办法的通知》建市规〔2019〕1号文件中认定的挂靠行为，招标人可无条件不予退还我方投标保证金，给招标人造成的损失超过投标保证金数额的，我方对超过部分予以赔偿并承担全部相关法律责任。

2、随本投标函递交的投标函附录是本投标函的组成部分，对我方构成约束力。

招标文件规定时间内递交投标保证金一份，金额为人民币（大写）：元（¥元）。

3、我方承诺在收到中标通知书后，在中标通知书规定的期限内与你方签订合同。

4、随同本投标函递交的投标函附录属于合同文件的组成部分。

5、我方承诺在合同约定的期限内完成并移交全部合同工程。

投标人（盖章）：

法人代表或其委托代理人（签字）

日期：___年___月___日

(二) 投标函附录

工程名称：（项目名称）

序号	条款内容	合同条款号	约定内容	备注
1	总承包项目负责人		姓名：	
2	施工负责人		姓名：	
3	设计负责人		姓名：	
4	工期		日历天	
5	质量保证金		按照合同签订金额的 3%收取	
6	质量标准		（1）工程设计：符合国家、行业设计规范和标准，并达到规范要求的各阶段设计深度要求； （2）工程施工：符合现行国家、行业及地方工程施工质量验收标准以及相关专业验收规范的合格标准；	
7	投标有效期		120 日历天	
8				
.....			

备注：投标人在响应招标文件中规定的实质性要求和条件的基础上，可做出其他有利于招标人的承诺。此类承诺可在本表中予以补充填写。

投标人（盖章）：

法人代表或其委托代理人（签字）：

日期：__年__月__日

十二、投标总报价表

项目名称：_____（项目名称）_____

项目	投标报价	
	投标报价（大写）	投标报价（小写）
建安工程费	（大写）人民币_____；	（小写）_____；
设计费报价	（大写）人民币_____；	（小写）¥_____；

备注：1、投标报价保留 2 位小数。

投 标 人：_____（盖单位章或电子印章）

法定代表人或其委托代理人：_____（签字）

_____年_____月_____日

十三、定标内容

(投标人按照定标前附表自行编制定标内容及格式)